

## 建筑内部给水系统

### 1.1 给水系统的种类和组成

建筑内部给水系统是将城镇给水管网或自备水源给水管网的水引入室内,选用技术、经济合理的最佳给水方式,经配水管网送至室内生活、生产和消防用水设备,并满足用水点对水量、水压和水质要求的冷水供应系统。

#### 1.1.1 给水系统的种类

根据用户对水量、水压、水质、水温的要求及供水用途的不同,建筑内部给水系统分为以下 3 种给水系统:

##### 1. 生活给水系统

生活给水系统提供人们日常生活用水,按具体用途可分为以下 3 种:

(1)生活饮用水系统。生活饮用水系统提供人们在日常生活饮用、烹饪、盥洗、沐浴、洗涤衣物、冲厕、清洗地面等用水,其水质应满足《生活饮用水卫生标准》(GB 5749—2006)的要求。

(2)管道直饮水系统。管道直饮水系统提供直接饮用和烹饪用水,其水质应满足《饮用净水水质标准》(CJ 94—2005)的要求。

(3)生活杂用水系统。生活杂用水系统提供冲厕、绿化、洗车或冲洗路面等用水,其水质应满足《城市污水再生利用 城市杂用水水质》(GB/T 18920—2002)的要求。

##### 2. 生产给水系统

生产给水系统提供生产过程中产品工艺用水、清洗用水、冷却用水、生产空调用水、稀释用水、除尘用水和锅炉用水等。由于工艺过程和生产设备的不同,这类用水的水质要求有较大的差异,有的低于生活用水标准,有的远远高于生活用水标准。生产给水系统种类繁多,它是根据生产工艺要求制定的,在使用时应满足相应的工艺要求。

##### 3. 消防给水系统

消防给水系统提供消防灭火设施用水,主要包括消火栓、消防卷盘和自动喷水灭火系统等设施的用水。消防用水用于灭火和控火,即扑灭火灾和控制火势蔓延。其水质应满足《城

市污水再生利用 城市杂用水水质》(GB/T 18920—2002)中消防用水的要求,并应按照建筑防火规范要求保证供给足够的水量和水压。

上述3种给水系统可根据具体情况及建筑物的用途和性质、设计规范等要求,设置独立的某种系统或组合系统,如生活-生产给水系统、生活-消防给水系统、生产-消防给水系统、生活-生产-消防给水系统等。

上述各种给水系统在同一建筑物中不一定全部具有,应根据具体情况选择。生活、生产、消防等各项用水对水质、水量、水压和水温的要求,应结合室外给水系统的实际情况,经技术经济比较或采用综合评判法确定。

### 1.1.2 给水系统的组成

建筑内部给水系统一般由引入管、水表节点、给水管网、给水附件、配水设施、增压和贮水设备及计量仪表等组成,如图1-1所示。

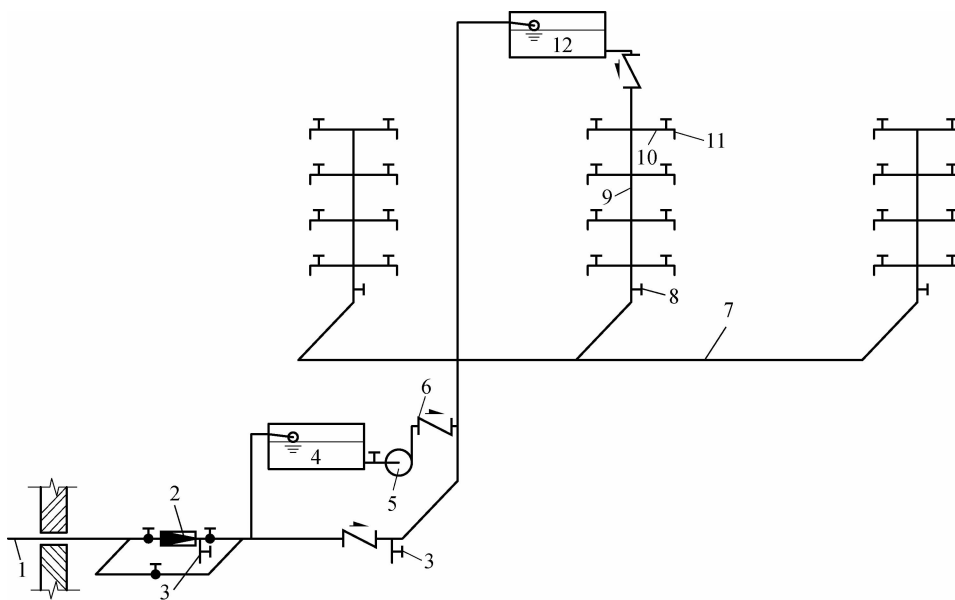


图 1-1 建筑内部给水系统

1—引入管; 2—水表; 3—泄水阀; 4—贮水池; 5—水泵; 6—止回阀; 7—水平干管;  
8—检修阀门; 9—立管(竖管); 10—支管; 11—配水点; 12—高位水箱

#### 1. 引入管

引入管是指从室外给水管网的接管点引至建筑物内的管段,一般又称进户管,是室外给水管网与室内给水管网之间的联络管段。引入管上一般设有水表、阀门等附件。

#### 2. 水表节点

水表节点是安装在引入管上的水表及其前后设置的阀门和泄水装置的总称。在引入管段上应装设水表来计量建筑物的总用水量;在水表前后应装设阀门、旁通管和泄水阀等管路附件,水表及其前后的附件一般设在水表井中,如图1-2所示。当建筑物只有一条引入管时,宜在水表井中设旁通管,如图1-3所示。水表前后的阀门用于水表检修、拆换时关闭管

路,泄水口主要用于系统检修时放空管网中的余水,也可用来检测水表的精度和测定管道的水压。

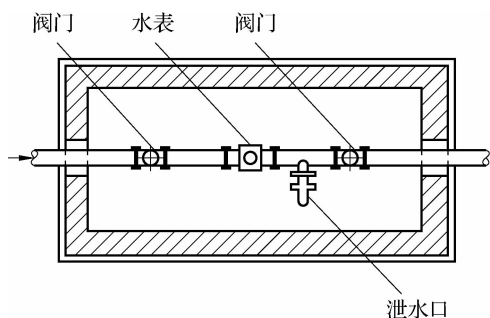


图 1-2 水表节点

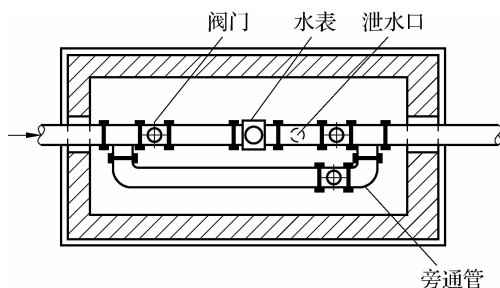


图 1-3 有旁通管的水表节点

### 3. 给水管网

给水管网包括干管、立管、支管和分支管,用于输送和分配用水至建筑内部各个用水点。

### 4. 给水附件

给水附件指管道系统中调节水量和水压,控制水流方向,改善水质及关闭水流,便于管道、仪表和设备检修的各类阀门和设备。给水附件包括各种阀门、水锤消除器、多功能水泵控制阀、过滤器、止回阀、减压孔板等管路附件。

### 5. 配水设施

配水设施是指生活、生产和消防给水系统管网的终端用水点上的设施,如生活给水系统的配水设施主要指卫生器具的给水配件或配水水嘴,生产给水系统的配水设施主要指与生产工艺有关的用水设备,消防给水系统的配水设施有室内消火栓、消防软管卷盘、自动喷水灭火系统的各种喷头。

### 6. 增压和贮水设备

增压和贮水设备是指在室外给水管网压力不足时给水系统中用于增压、稳压、储存和调节水量的设施,包括水泵、水池、水箱、吸水井、气压给水设备等。

### 7. 计量仪表

计量仪表是指用于计量水量、压力、温度和水位等的专用仪表。

## 1.2 给水系统所需水压与给水方式

### 1.2.1 给水系统所需水压

建筑内部给水系统所需的水压、水量是选择给水系统中增压和水量调节、贮水设备的基本依据。

#### 1. 经验法

在初步确定生活给水系统采用的给水方式时,对层高不超过 3.5 m 的民用建筑,室内给

水系统所需压力(自室外地面算起)可用经验法估算,即1层为100 kPa;2层为120 kPa;3层及以上每增加1层,增加40 kPa。

## 2. 计算法

为满足卫生器具和用水设备用途要求而规定的,其配水出口在单位时间流出的水量称为额定流量。各种配水装置为克服给水配件内摩阻、冲击及流速变化等阻力,其额定出流流量所需的最小静水压力称为最低工作压力,即流出水头。给水系统的水压若能满足某一配水点所需水压,则系统中其他用水点的压力均能满足,称该点为给水系统中的最不利配水点。

要满足建筑内部给水系统各配水点单位时间内使用时所需的水量,给水系统的水压(自室外引入管起点的中心标高算起)应保证最不利配水点具有足够的流出水头,如图1-4所示,其简算公式为

$$H = H_1 + H_2 + H_3 + H_4 \quad (1-1)$$

式中, $H$ 为建筑内给水系统所需的水压(kPa); $H_1$ 为引入管起点至最不利配水点位置高度所要求的静水压(kPa); $H_2$ 为引入管起点至最不利配水点的给水管路(计算管路)的沿程与局部水头损失之和(kPa); $H_3$ 为水流通过水表时的水头损失(kPa); $H_4$ 为最不利配水点所需的最低工作压力(kPa),见表1-1。

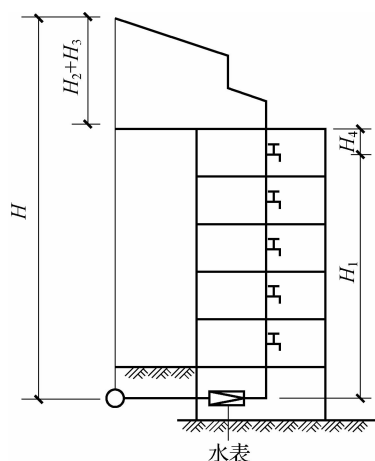


图 1-4 建筑内部给水系统所需的水压

表 1-1 卫生器具的给水额定流量、当量、连接管公称管径和最低工作压力

序号	给水配件名称	额定流量 /(L·s <sup>-1</sup> )	当量	连接管 公称管径 /mm	最低 工作压力 /MPa
1	洗涤盆、拖布盆、盥洗槽				0.050
	单阀水嘴	0.15~0.20	0.75~1.00	15	
	单阀水嘴	0.30~0.40	1.50~2.00	20	
	混合水嘴	0.15~0.20(0.14)	0.75~1.00(0.70)	15	

续表

序号	给水配件名称	额定流量 /(L·s <sup>-1</sup> )	当量	连接管 公称管径 /mm	最低 工作压力 /MPa
2	洗脸盆				
	单阀水嘴	0.15	0.75	15	0.050
混合水嘴	0.15(0.10)	0.75(0.50)	15		
3	洗手盆				
	感应水嘴	0.10	0.50	15	0.050
混合水嘴	0.15(0.10)	0.75(0.50)	15		
4	浴盆				
	单阀水嘴	0.20	1.00	15	0.050
混合水嘴(含带淋浴转换器)	0.24(0.20)	1.20(1.00)	15	0.050~0.070	
5	淋浴器				
混合阀	0.15(0.10)	0.75(0.50)	15	0.050~0.100	
6	大便器				
	冲洗水箱浮球阀	0.10	0.50	15	0.020
延时自闭式冲洗阀	1.20	6.00	25	0.100~0.150	
7	小便器				
	手动或自动自闭式冲洗阀	0.10	0.50	15	0.050
自动冲洗水箱进水阀	0.10	0.50	15	0.020	
8	小便槽穿孔冲洗管(每米长)	0.05	0.25	15~20	0.015
9	净身盆冲洗水嘴	0.10(0.07)	0.50(0.35)	15	0.050
10	医院倒便器	0.20	1.00	15	0.050
11	实验室化验水嘴(鹅颈)				
	单联	0.07	0.35	15	0.020
	双联	0.15	0.75	15	0.020
三联	0.20	1.00	15	0.020	
12	饮水器喷嘴	0.05	0.25	15	0.050

续表

序号	给水配件名称	额定流量 $/(L \cdot s^{-1})$	当量	连接管 公称管径 /mm	最低 工作压力 /MPa
13	洒水栓	0.40	2.00	20	0.050~0.100
		0.70	3.50	25	0.050~0.100
14	室内地面冲洗水嘴	0.20	1.00	15	0.050
15	家用洗衣机水嘴	0.20	1.00	15	0.050

注 1:表中括号内的数值系在有热水供应时,单独计算冷水或热水时使用。

注 2:当浴盆上附设淋浴器时,或混合水嘴有淋浴器转换开关时,其额定流量和当量只计水嘴,不计淋浴器,但水压应按淋浴器计。

注 3:家用燃气热水器所需水压按产品要求和热水供应系统最不利配水点所需工作压力确定。

注 4:绿地的自动喷灌应按产品要求设计。

注 5:当卫生器具给水配件所需额定流量和最低工作压力有特殊要求时,其值应按产品要求确定。

### 1.2.2 给水方式的基本类型

室内给水方式指建筑内部给水系统的供水方案,是根据建筑物的性质、高度、配水点的布置情况及室内所需水压、室外给水管网水压和供水量等因素,通过综合比较确定的给水系统的布置形式。合理的供水方案,应综合工程涉及的各种因素,如技术因素(供水可靠性、水泵对市政给水管网的影响、节水节能效果、操作管理、自动化程度等)、经济因素(基建投资、年经营费用、现值等)、社会和环境因素(对建筑立面和城市观瞻的影响、对结构和基础的影响、占地对环境的影响、建设难度和建设周期、抗寒防冻性能、分期建设的灵活性、对使用带来的影响等)。

#### 1. 直接给水方式

直接给水方式是指由室外给水管网直接供水,如图 1-5 所示。直接给水方式利用室外管网压力供水,是最简单、经济的给水方式。直接给水方式适用于室外给水管网的水压、水量在一天内的任何时间均能满足室内给水系统用水要求的单层或多层建筑。

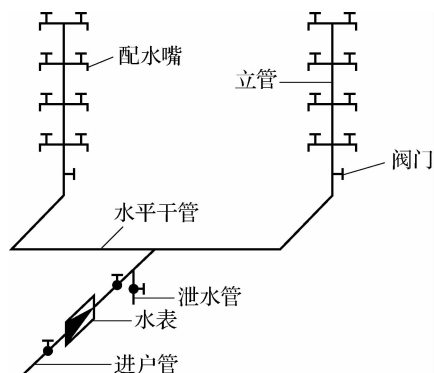


图 1-5 直接给水方式

该给水方式的特点是充分利用室外管网水压,节约能源,且供水系统简单,投资少,减少水质受污染的可能性;但室外管网一旦停水,室内立即断水,供水可靠性差。

## 2. 单设水箱的给水方式

单设水箱的给水方式宜在室外给水管网供水压力周期性不足时采用。如图 1-6(a)所示,低峰用水时,可利用室外给水管网的水压直接向用水点供水并向水箱进水,水箱储存水量。高峰用水时,室外管网水压不足,由水箱向建筑内部给水系统供水。当室外给水管网的水压偏高或不稳定时,为保证建筑内部给水系统的良好工况或满足稳压供水的要求,可采用单设水箱的给水方式。这种供水方式适用于多层建筑,下面几层与室外给水管网直接连接,利用室外管网的水压供水,上面几层则靠屋顶水箱调节水量和水压,由水箱供水。如图 1-6(b)所示,室外管网直接将水输入水箱,由水箱向建筑内部给水系统供水。

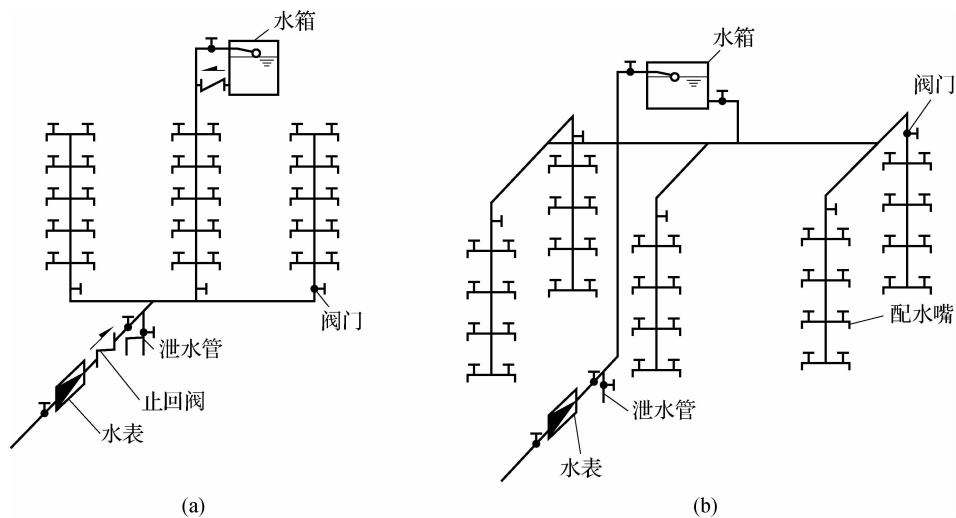


图 1-6 单设水箱的给水方式

这种给水方式的特点是水箱可储存一定的水量,当室外管网压力不足时不中断室内用水,供水较可靠,且充分利用室外管网的水压,节省能源,安装和维护简单,投资较省。但由于设置了高位水箱,增加了结构荷载,因而给建筑的立面及结构处理带来了一定的难度,若对水箱管理不当,水箱的水质易受到二次污染。

## 3. 单设水泵的给水方式

单设水泵的给水方式宜在室外管网的水压经常不足时采用。当建筑内部的用水量较大且较均匀时,可用恒速水泵供水;当建筑内部的用水不均匀时,宜采用一台或多台水泵变速运行供水,以提高水泵的工作效率。为充分利用室外管网压力,节省电能,当采用水泵直接从室外管网抽水的叠压供水时,应设旁通管,如图 1-7(a)所示。当室外管网压力足够大时,可自动开启旁通管上的止回阀直接向建筑内部供水。因水泵直接从室外管网抽水,会使外网压力降低,影响附近用户用水,严重时还可能造成外网负压,当管道接口不严密时,其周围土壤中的渗漏水会被吸入管网,污染水质。当采用水泵直接从室外管网抽水时,必须征得供水部门的同意,并在管道连接处采取必要的防护措施,以免污染水质。为避免上述问题的发生,可在系统中增设贮水池,采用水泵与室外管网间接连接的方式,如图 1-7(b)所示。

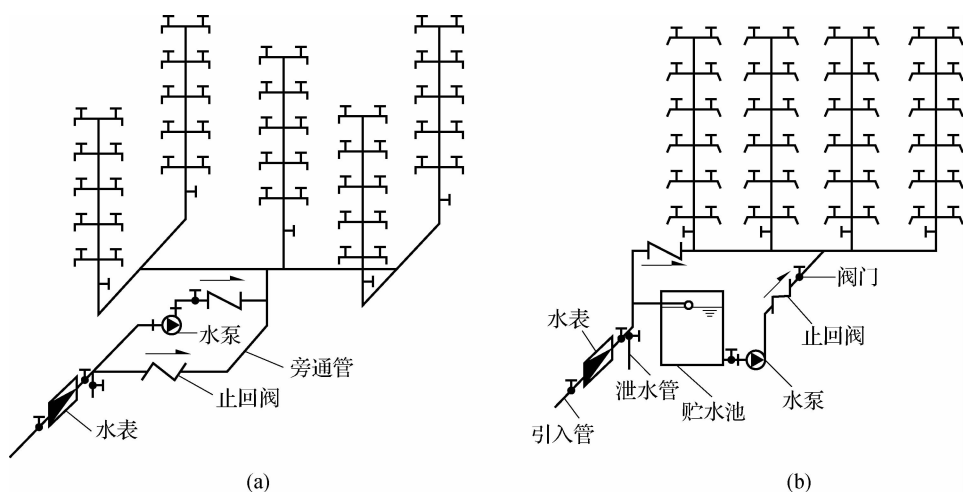


图 1-7 单设水泵的给水方式

这种给水方式避免了上述水泵直接从室外管网抽水的缺点,城市管网的水经自动启闭的浮球阀充入贮水池,然后经水泵加压后送往室内管网。

在无水箱的供水系统中,目前大都采用变频调速水泵,这种水泵与恒速水泵一样也是离心式水泵,不同的是配置了变速配电装置,其转速可随时调节。从离心式水泵的工作特性可知,水泵的流量、扬程和功率分别与水泵转速的一次方、二次方和三次方成正比,因此,调节水泵的转速可改变水泵的流量、扬程和功率,使水泵的出水量随时与管网的用水量一致,保证不同的流量都可以在较高的效率范围内运行,节省电能。

控制变频调速水泵的运行需要一套自动控制装置,在高层建筑供水系统中,常采用水泵出水管处压力恒定的方式来控制变频调速水泵。其原理是:在水泵の出水管上装设压力检出变送器,将压力值信号输入压力控制器,并与压力控制器内原先给定的压力值相比较,根据比较的差值信号来调节水泵的转速。

单设水泵的给水方式一般适用于生产车间、住宅楼或者居住小区集中加压供水系统、水泵开停采用自动控制或采用变速电机带动水泵的建筑物内。

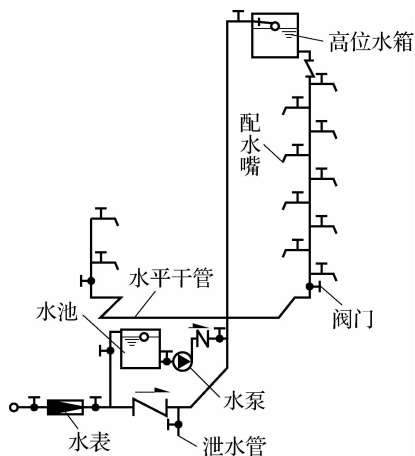


图 1-8 水泵-水箱联合的给水方式

#### 4. 水泵-水箱联合的给水方式

水泵-水箱联合的给水方式宜在室外管网压力低于或经常不能满足建筑内部给水管网所需的水压,且室内用水不均匀时采用,如图 1-8 所示。该给水方式的优点是水泵能及时向高位水箱供水,可减小高位水箱的容积,又因高位水箱有调节水量的作用,水泵出水量稳定,能保持在高效区内运行。

水泵-水箱联合的给水方式利用水泵将水池中的水提升至高水位水箱,用高位水箱储存调节水量并向用户供水。高位水箱内设水位继电器来控制水泵的开停(水箱内水位低于最低水位时开泵,满至最高设计水位时停泵)。这种给水方式由于水池和高位水箱储



存有一定的水量, 停水停电时可延时供水, 因此供水可靠, 供水压力较稳定, 但有水泵振动和噪声干扰。水泵-水箱联合的给水方式普遍适用于多层或高层建筑。

### 5. 气压给水方式

气压给水方式即在给水系统中设置气压给水设备, 利用该设备的气压水罐内气体的可压缩性, 增压供水。气压水罐的作用相当于高位水箱, 其位置可根据需要设置在高处或低处。该给水方式宜在室外给水管网压力低于或经常不能满足建筑内部给水管网所需水压, 室内用水不均匀且需要设水箱而不能设置高位水箱时采用, 如图 1-9 所示。

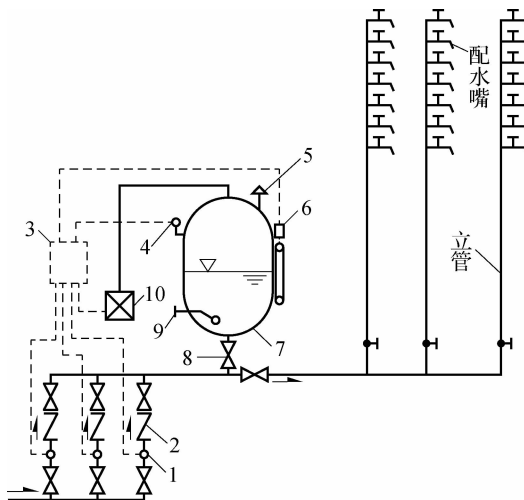


图 1-9 气压给水方式

1—水泵; 2—止回阀; 3—控制器; 4—压力信号器; 5—安全阀; 6—液位信号器;  
7—气压水罐; 8—阀门; 9—排气阀; 10—补气装置

气压给水方式的优点是: 灵活性大; 施工安装方便, 便于扩建、改建和拆迁, 可以设在水泵房内, 且设备紧凑, 占地较小, 便于与水泵集中管理; 供水可靠, 水在密闭系统中不会受到污染。气压给水方式的缺点是调节能力弱, 运行费用高。

地震区建筑、临时性建筑、因建筑艺术等要求不宜设高位水箱的建筑和有隐蔽要求的建筑都可以采用气压给水方式, 但对于压力要求稳定的建筑不适宜。

### 6. 分区给水方式

当室外给水管网的压力只能满足建筑下部几层的供水要求时, 可采用分区给水方式。如图 1-10 所示, 室外给水管网水压线以下的楼层为低区, 该区由室外管网直接供水; 室外给水管网水压线以上的楼层为高区, 该区由增压贮水设备供水。可将两区的一根或几根立管相连, 在分区处设阀门, 以备低区进水管发生故障或外网压力不足时, 打开阀门由高区水箱向低区供水。

分区供水不仅可以防止给水配件损坏, 而且可以避免过高供水压力造成的不必要的浪费。我国现行《建筑给水排水设计规范(2009 年版)》(GB 50015—2003)规定, 卫生器具给水配件承受的最大工作压力不得大于 0.6 MPa; 高层建筑生活给水系统应竖向分区, 各分区最低卫生器具配水点处的静水压不宜大于 0.45 MPa, 静水压大于 0.35 MPa 的入户管(或配水横管)宜设减压或调压设施, 各分区最不利配水点的水压应满足用水水压的要求。

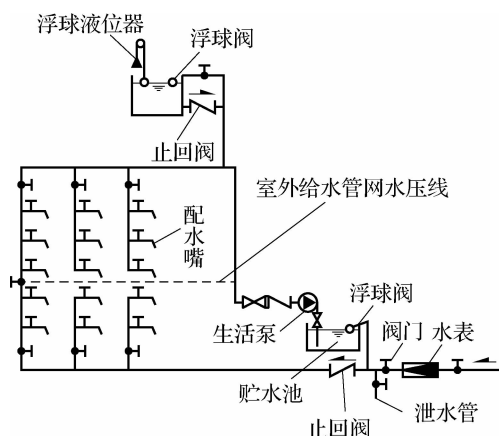


图 1-10 分区给水方式

对于住宅及宾馆类高层建筑,由于其卫生器具的数量较多、布局分散、用水量较大,以及用户对供水安全及隔声防振的要求较高,因此其分区给水压力值一般不宜太高,如高层居住建筑,要求入户管的给水压力不应大于 0.35 MPa。对于办公楼等非居住建筑,由于其卫生器具的数量相对较少,布局较为集中,用水量较小,因此其分区给水压力值可允许稍高一些。

在分区中要避免过大的水压,同时还应保证分区给水系统中最不利配水点的出流要求,一般不宜小于 0.1 MPa。

此外,高层建筑竖向分区的最大水压并不是卫生器具正常使用的最佳水压,常用卫生器具正常使用的最佳水压宜为 0.2~0.35 MPa。为节省能源和减少投资,在进行给水分区时要考虑充分利用城镇管网水压,高层建筑的裙房及附属建筑(洗衣房、厨房、锅炉房等)由城镇管网直接供水对建筑节能有重要意义。

### 7. 分质给水方式

分质给水方式即根据不同用途所需的不同水质分别设置独立的给水系统,如图 1-11 所示。近年来为确保水质,有些国家还采用了饮用水与盥洗、淋浴等生活用水分设两个独立管网的分质给水方式。

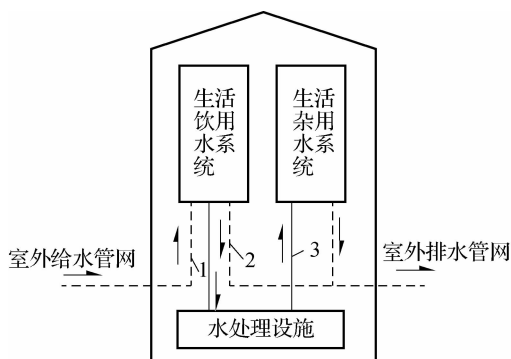


图 1-11 分质给水方式

1—生活废水; 2—生活污水; 3—杂用水

### 1.2.3 给水方式的选择原则

(1) 应利用室外给水管网的水压直接供水。当室外给水管网的水压和(或)水量不足时,应根据卫生安全、经济节能的原则选用贮水调节和加压供水方案。

(2) 给水系统的竖向分区应根据建筑物的用途、层数、使用要求、材料设备性能、维护管理、节约供水、能耗等因素综合确定。

(3) 生活给水系统中,一般最低处卫生器具给水配件的静水压应控制在以下数值范围:

① 旅馆、招待所、宾馆、住宅、医院等晚间有人住宿和停留的建筑:0.30~0.35 MPa。

② 办公楼、教学楼、商业楼等晚间无人住宿和停留的建筑:0.35~0.45 MPa。

(4) 生产给水系统的最大静水压,应根据工艺要求(如用水设备、管道材料、管道配件、管道附件、仪表等的工作压力)确定。

(5) 消火栓给水系统最低处消火栓的最大静水压不应大于 1.0 MPa;消火栓栓口的动压力不应大于 0.50 MPa,当大于 0.70 MPa 时必须设置减压装置。

(6) 自动喷水灭火系统管网工作压力不应大于 1.20 MPa,最低喷头处的最大静水压不应大于 1.0 MPa,其竖向分区按报警阀处的工作压力不大于 1.60 MPa 或喷头处的工作压力不大于 1.20 MPa 进行控制。

## 1.3 给水管道的管材、布置、敷设与防护

### 1.3.1 给水管道的管材及其选用

给水管道的管材应根据管内水质、压力、敷设场所的条件及敷设方式等因素综合考虑确定。给水管道的配件应采用与管材相应的材料,其工作压力应与管道相匹配。

(1) 室内给水管道应选用耐腐蚀和安装连接方便可靠的管材。明敷或嵌墙敷设管道一般可采用塑料给水管、复合管、建筑给水薄壁不锈钢管、建筑给水铜管或经可靠防腐处理的钢管。敷设在地面找平层内的给水管道宜采用建筑给水硬聚氯乙烯管、建筑给水聚丙烯管、建筑给水聚乙烯管、建筑给水氯化聚氯乙烯管、铝塑复合管、建筑给水超薄壁不锈钢塑料复合管,管道的直径均不得大于  $DN20\sim DN25$ 。高层建筑给水立管不宜采用塑料管。给水泵房内的管道及输水干管宜采用法兰连接的建筑给水钢塑复合管和给水钢塑复合压力管。

(2) 室外明敷管道一般不宜采用铝塑复合管、给水塑料管。埋地管道的管材应具有耐腐蚀性和能承受相应地面荷载的能力,当管径大于 75 mm 时,可采用有内衬的给水铸铁管、球墨铸铁管、给水塑料管和复合管;当管径小于或等于 75 mm 时,可采用给水塑料管、复合管或经可靠防腐处理的钢管。管内壁的防腐材料应符合现行国家有关卫生标准的要求。

(3) 水池(箱、塔)内浸水部分管道应采用耐腐蚀金属管材或内外涂塑焊接钢管及管件(包括法兰、水泵吸水管、溢水管、吸水喇叭、溢水漏斗等)。进、出水管及泄水管宜采用管内外壁及管口端涂塑钢管或球墨铸铁管(一般用于水塔)或塑料管(一般用于水池、水箱)。当采用塑料进水管时,其安装杠杆式进水浮球阀端部的管段应采用耐腐蚀金属管及管件。一般进、出水管为塑料管时,宜将从水池(箱)至第一个阀门的管段改为耐腐蚀的金属管。

### 1.3.2 给水管道的布置

给水管道的布置受建筑结构、用水要求、配水点和室外给水管道的位罝,以及供暖、通风、空调和供电等其他建筑设备工程管线布置等因素的影响。

#### 1. 布置的基本要求

进行给水管道路布置时,不但要处理和协调好各种相关因素的关系,还要满足以下基本要求:

(1)确保供水安全和良好的水利条件,力求经济合理。管道尽可能与墙、梁、柱平行,呈直线走向,力求管路简短,以减少工程量,降低造价,但不能有碍于生活、工作和通行;一般可设置在管道井、吊顶内或墙角边。干管应布置在用水量大或不允许间断供水的配水点附近,既利于供水安全,又可减少流程中不合理的转输流量,节省管材。

(2)保护管道不受损坏。为防止管道腐蚀,管道不允许布置在烟道、风道、电梯井和排水沟内,不允许穿大、小便槽;当立管距大、小便槽端部不大于 0.5 m 时,在大、小便槽端部应有建筑隔断措施。

(3)不影响生产安全和建筑物的使用。为避免管道渗漏,造成配电间电气设备故障或短路,管道不能从配电间通过,不得穿越变(配)电间、电梯机房、通信机房、大中型计算机房、计算机网络中心、有屏蔽要求的 X 光室、CT 室、档案室、书库、音像库房等遇水会损坏设备和引发事故的房间;一般不宜穿过卧室、书房及储藏间,也不能布置在妨碍生产操作和交通运输处;室内给水管道路不得布置在遇水会引起燃烧、爆炸的原料、产品和设备的上面;不宜穿过橱窗、壁柜、吊柜等设施和在机械设备上方通过,以免影响各种设施的功能和设备的维修。

(4)便于安装和维修。布置管道时其周围要留有一定的空间,以满足安装、维修的要求,给水管道路与其他管道和建筑结构之间的最小净距见表 1-2。需进入检修的管道井,其工作通道净宽度不宜小于 0.6 m。管道井应每层设外开检修门。

表 1-2 给水管道路与其他管道和建筑结构之间的最小净距

给水管道路名称	室内地面/mm	地沟壁和其他管道/mm	梁、柱、设备/mm	排水管		备注	
				水平净距/mm	垂直净距/mm		
引入管				≥1 000	≥150	在排水管上方	
横干管	≥100	≥100	≥50 且此处无接头	≥500	≥150	在排水管上方	
立管	管径/mm	≥25					
	<32						
	32~50						≥35
	75~100						≥50
	125~150	≥60					

#### 2. 布置形式

给水管道路的布置按供水可靠程度要求可分为枝状和环状两种形式,前者单向供水,供水

安全可靠,但节省管材,造价低;后者管道相互连通,双向供水,安全可靠,但管线长,造价高。一般建筑内部给水管网宜采用枝状布置。枝状布置按水平干管的敷设位置可分为上行下给式、下行上给式和中分式三种形式。

### 1.3.3 给水管道的敷设

#### 1. 敷设形式

给水管道的敷设形式有明装和暗装两种。

##### 1) 明装

明装即管道外露,其优点是安装维修方便,造价低。但外露的管道影响美观,表面易结露和积灰尘。明装一般用于对卫生、美观没有特殊要求的建筑,如普通住宅、旅馆、办公楼等对建筑装修无特殊要求的高层建筑。为降低管网造价,便于安装和维修,可考虑主要房间采用暗装;或主干管采用暗装,支管采用明装的敷设形式。

##### 2) 暗装

暗装即管道隐蔽,如敷设在管道井、技术层、管沟、墙槽或夹壁墙中,直接埋地或埋在楼板的垫层里,其特点是管道不影响室内的美观和整洁,但施工复杂,维修困难,造价高。暗装适用于对卫生、美观要求较高的建筑,如宾馆、饭店、公寓、综合办公楼等标准较高的高层建筑。除少数辅助用房(如车库、冷库、锅炉房、水泵房、洗衣房等)外,一般均采用暗装形式,即将水平给水管敷设在各区顶层天花板吊顶内、各层走廊吊顶内、技术夹层内、底层走廊的地沟内或底层楼板下,将给水立管敷设在管道竖井内或立槽内。在竖井中,必须采用管卡、托架等将各种管道固定,且在每层均应固定管道,以防止管接口松漏。

#### 2. 敷设要求

##### 1) 室内生活给水管道的敷设要求

(1)埋地敷设的给水管应避免布置在可能受重物压坏处。管道不得穿越生产设备基础,在特殊情况下必须穿越时,应采取有效的保护措施。

(2)当室内冷、热水管上下平行敷设时,冷水管应在热水管的下方。卫生器具的冷水连接管应在热水连接管的右侧。

(3)给水管不宜穿越伸缩缝、沉降缝和变形缝。如必须穿越,应设置补偿管道伸缩和剪切变形的装置。

(4)给水管应避免穿越人防地下室,必须穿越时应按现行国家标准《人民防空地下室设计规范》(GB 50038—2005)的要求,采取设置防护阀门等措施。

(5)需泄空的给水管,其横管宜设有 $0.002\sim 0.005$ 的坡度坡向泄水装置。

##### 2) 塑料给水管道的敷设要求

(1)塑料给水管在室内宜暗装;明装时,立管应布置在不易受撞击处,如不能避免,应在管外加保护措施。

(2)塑料给水管不得布置在灶台上边缘;明装的塑料给水立管距灶台边缘不得小于 $0.4\text{ m}$ ,距燃气热水器边缘不宜小于 $0.2\text{ m}$ 。达不到此要求时,应有保护措施。

(3)塑料给水管不得与水加热器或热水炉直接连接,应有不小于 $0.4\text{ m}$ 的金属管段过渡,以防加热器或炉体过热温度的传导,导致管道变形破坏。

### 3) 暗装给水管道的敷设要求

(1) 不得直接敷设在建筑物结构层内。

(2) 干管和立管应敷设在吊顶、管道井、管窿内,支管宜敷设在楼(地)面的垫层内或沿墙敷设在管槽内。

(3) 敷设在垫层或墙体管槽内的给水支管受垫层厚度和槽深度的限制,外径不宜大于 25 mm。

(4) 敷设在垫层或墙体管槽内的给水管宜采用塑料、金属与塑料复合管材或耐腐蚀的金属管材。

(5) 敷设在垫层或墙体管槽内的管道不得有卡套式或卡环式接口,柔性管道宜采用分水器向各卫生器具配水,中途不得有连接配件,两端接口应明露。

## 1.3.4 给水管道的防护

### 1. 防腐

明装和暗装的金属管道都要采取防腐措施,以延长管道的使用寿命。

明装的热镀锌钢管应刷银粉两道(卫生间)或调和漆两道;明装铜管应刷防护漆;球墨铸铁管外壁应喷涂沥青和喷锌防腐,内壁衬水泥砂浆防腐。

埋地铸铁管宜在管外壁刷冷底子油一道、石油沥青两道;埋地钢管(包括热镀锌钢管)宜在外壁刷冷底子油一道、石油沥青两道外加防护层(当土壤的腐蚀性能较强时可采取加强级或特加强防腐措施);钢塑复合管埋地敷设时,外壁防腐同普通钢管(外壁有塑料层除外);薄壁不锈钢管埋地敷设时,管外壁或管沟应采取防腐措施,当管外壁为薄壁不锈钢材料时,应防止管材与水泥直接接触(管外加防腐套管或外敷防腐胶带);薄壁铜管埋地敷设时应采用覆塑铜管。

当管道敷设在有腐蚀性的环境中时,管外壁应刷防腐漆或缠绕防腐材料及采取其他有效的防腐措施。

### 2. 防冻、防露

敷设在有可能结冻的房间、地下室及管道井、管沟等地方的生活给水管道,为保证冬季安全使用应有防冻保温措施。金属管的保温厚度应根据计算确定,但不能小于 25 mm,保温层的做法参见本书第 5 章。

在湿热的气候条件下,或在空气湿度较高的房间内敷设给水管道,由于管道内的水温较低,空气中的水分会凝结成水附着在管道表面,严重时还会产生滴水。这种管道结露现象不但会加速管道的腐蚀,还会影响建筑的使用,如使墙面受潮、粉刷层脱落,影响墙体质量和建筑美观。在采用金属给水管出现结露的地区,塑料给水管同样也会出现结露,仍需做保冷层。防结露措施与保温方法相同。

### 3. 防漏

管道布置不当或管材质量及施工质量低劣,均能导致管道漏水,不仅浪费水量,影响给水系统正常供水,还会损坏建筑;特别是湿陷性黄土地区,埋地管漏水将会造成土壤湿陷,严重影响建筑基础的稳固性。防漏的主要措施是避免将管道布置在易受外力损坏的位置,或采取必要的防护措施避免其直接承受外力;健全管理制度,加强管材质量和施工质量的检查监督。在湿陷性黄土地区,可将埋地管道敷设在防水性良好的检漏管沟内,一旦管道漏水,水可沿

管沟排至检漏井内,便于及时发现和检修。管径较小的管道,也可敷设在检漏管内。

#### 4. 防振

当管内的水流速度过大时,启闭水龙头和阀门易出现水击现象,引起管道附件振动,这不但会损坏管道附件,造成漏水,还会产生噪声。为防止损坏管道和产生噪声,在设计给水系统时应控制管内的水流速度;尽量减少使用电磁阀或速闭型水栓;在住宅建筑进户管的阀门后宜装设家用可曲挠橡胶接头进行隔振;在管道支(吊)架内衬垫减振材料,以减小噪声的传播。

## 1.4 给水系统所需水量

建筑内部给水系统的用水量是选择给水系统水量调节、储存设备的基本依据。建筑内给水包括生活用水、生产用水和消防用水三部分。

生活用水是指满足生活上的各种需要所消耗的用水,其水量与建筑内卫生设备的完善程度、当地气候、使用者的生活习惯、水价等因素有关,可根据国家制定的用水定额、小时变化系数和用水单位数等来确定。生活用水量的特点是用水量不均匀。

生产用水量要根据生产工艺过程、设备情况、产品性质和地区条件等因素确定,其计量方法有两种:按消耗在单位产品上的用水量计算;按单位时间内消耗在生产设备上的用水量计算。一般生产用水量比较均匀。

消防用水量大而集中,与建筑物的使用性质、规模、耐火等级和火灾危险程度等密切相关,为保证灭火效果,建筑内消防用水量按规定应根据同时开启的消防灭火设备的用水量之和计算。消防用水量的特点是水量大且集中。

给水系统用水量根据用水定额、小时变化系数和用水单位数,按式(1-2)计算:

$$Q_h = Q_p K_h \quad (1-2)$$

式中, $Q_h$  为最大小时用水量(L/h); $Q_p$  为平均小时用水量(L/h), $Q_p = Q_d/T$ , $Q_d$  为最高日用水量(L/d), $Q_d = m q_d$ , $T$  为建筑物的用水时间,工业企业建筑为每班用水时间(h), $m$  为用水单位数(人或床位数等),工业企业建筑为每班人数, $q_d$  为最高日生活用水定额[L/(人·d)、L/(床·d)或 L/(人·班)]; $K_h$  为小时变化系数, $K_h = Q_h/Q_p$ 。

若工业企业为分班工作制,最高日用水量  $Q_d = m q_d n$ , $n$  为生产班数;若每班生产人数不等,则  $Q_d = \sum m_i q_d$ 。

各类建筑的生活用水定额及小时变化系数见表 1-3、表 1-4 和表 1-5。

表 1-3 住宅最高日生活用水定额及小时变化系数

住宅类别		卫生器具设置标准	用水定额 /[L·(人·d) <sup>-1</sup> ]	小时变化系数 $K_h$
普通住宅	I	有大便器、洗涤盆	85~150	3.0~2.5
	II	有大便器、洗脸盆、洗涤盆、洗衣机、热水器和淋浴设备	130~300	2.8~2.3
	III	有大便器、洗脸盆、洗涤盆、洗衣机、集中热水供应(或家用热水机组)和淋浴设备	180~320	2.5~2.0

续表

住宅类别	卫生器具设置标准	用水定额 /[L·(人·d) <sup>-1</sup> ]	小时变化系数 $K_h$
别墅	有大便器、洗脸盆、洗涤盆、洗衣机、洒水栓、家用热水机组和淋浴设备	200~350	2.3~1.8

注 1:当地主管部门对住宅生活用水标准有规定时,应按当地规定执行。

注 2:别墅用水定额中含庭院绿化用水和汽车洗车用水。

表 1-4 宿舍、旅馆和公共建筑生活用水定额及小时变化系数

序号	建筑物名称	单位	最高日生活用水定额/L	使用时数/h	小时变化系数 $K_h$
1	宿舍				
	I类、II类	每人每日	150~200	24	3.0~2.5
	III类、IV类	每人每日	100~150	24	3.5~3.0
2	招待所、培训中心、普通旅馆				
	设公用盥洗室	每人每日	50~100	24	3.0~2.5
	设公用盥洗室、淋浴室	每人每日	80~130		
	设公用盥洗室、淋浴室、洗衣室	每人每日	100~150		
设单独卫生间、公用洗衣室	每人每日	120~200			
3	酒店式公寓	每人每日	200~300	24	2.5~2.0
4	宾馆客房				
	旅客	每床位每日	250~400	24	2.5~2.0
	员工	每人每日	80~100		
5	医院住院部				
	设公用盥洗室	每床位每日	100~200	24	2.5~2.0
	设公用盥洗室、淋浴室	每床位每日	150~250	24	2.5~2.0
	设单独卫生间	每床位每日	250~400	24	2.5~2.0
	医务人员	每人每班	150~250	8	2.0~1.5
	门诊部、诊疗所	每病人每次	10~15	8~12	1.5~1.2
疗养院、休养所住房部	每床位每日	200~300	24	2.0~1.5	
6	养老院、托老所				
	全托	每人每日	100~150	24	2.5~2.0
	日托	每人每日	50~80	10	2.0
7	幼儿园、托儿所				
	有住宿	每儿童每日	50~100	24	3.0~2.5
	无住宿	每儿童每日	30~50	10	2.0



续表

序号	建筑物名称	单位	最高日生活用水定额/L	使用时数/h	小时变化系数 $K_h$
8	公共浴室				
	淋浴	每顾客每次	100	12	2.0~1.5
	浴盆、淋浴	每顾客每次	120~150	12	
	桑拿浴(淋浴、按摩池)	每顾客每次	150~200	12	
9	理发室、美容院	每顾客每次	40~100	12	
10	洗衣房	每千克干衣	40~80	8	1.5~1.2
11	餐饮业				
	中餐酒楼	每顾客每次	40~60	10~12	1.5~1.2
	快餐店、职工及学生食堂	每顾客每次	20~25	12~16	
	酒吧、咖啡馆、茶座、卡拉 OK 房	每顾客每次	5~15	8~18	
12	商场 员工及顾客	每平方米营业厅 面积每日	5~8	12	
13	图书馆	每人每次	5~10	8~10	1.5~1.2
14	书店	每平方米营业厅 面积每日	3~6	8~12	1.5~1.2
15	办公楼	每人每班	30~50	8~10	1.5~1.2
16	教学、实验楼				
	中小学校	每学生每日	20~40	8~9	1.5~1.2
	高等院校	每学生每日	40~50	8~9	1.5~1.2
17	电影院、剧院	每观众每场	3~5	3	1.5~1.2
18	会展中心(博物馆、展览馆)	每平方米展厅 面积每日	3~6	8~16	1.5~1.2
19	健身中心	每人每次	30~50	8~12	1.5~1.2
20	体育场(馆)				
	运动员淋浴	每人每次	30~40	4	3.0~2.0
	观众	每人每场	3	4	1.2
21	会议厅	每座位每次	6~8	4	1.5~1.2
22	航站楼、客运站旅客	每人次	3~6	8~16	1.5~1.2

续表

序号	建筑物名称	单位	最高日生活用水定额/L	使用时数/h	小时变化系数 $K_h$
23	菜市场地面冲洗及保鲜用水	每平方米每日	10~20	8~10	2.5~2.0
24	停车库地面冲洗水	每平方米每次	2~3	6~8	1.0

注 1:除养老院、托儿所、幼儿园的用水定额中含食堂用水,其他均不含食堂用水。

注 2:除注明外,均不含员工生活用水,员工用水定额为每人每班 40~60 L。

注 3:医疗建筑用水中已含医疗用水。

注 4:空调用水应另计。

注 5:宿舍按《宿舍建筑设计规范》(JGJ 36—2005)进行分类: I 类为博士研究生、教师和企业科技人员,每居室 1 人,有单独卫生间; II 类为高等院校的硕士研究生,每居室 2 人,有单独卫生间; III 类为高等院校的本、专科学生,每居室 3~4 人,有相对集中的卫生间; IV 类为中等院校的学生和工厂企业的职工,每居室 6~8 人,有集中盥洗卫生间。

表 1-5 工业企业建筑生活、淋浴用水定额及小时变化系数

生活用水定额/[L·(班·人) <sup>-1</sup> ]		小时变化系数 $K_h$		备注
30~50		2.5~1.5		用水时间宜取 8 h
工业企业建筑淋浴用水定额				
车间卫生特征				每人每班淋浴用水定额/L
分级	有毒物质	粉尘	其他	
1 级	易经皮肤吸收引起中毒的剧毒物质(如有机磷农药、三硝基甲苯、四乙基铅等)		处理传染性材料、动物原料(如皮毛等)	
2 级	易经皮肤吸收或有恶臭的物质,或高毒物质(如丙烯腈、吡啶、苯酚等)	严重污染全身或对皮肤有刺激的粉尘(如碳黑、玻璃棉等)	高温作业、井下作业	
3 级	其他毒物	一般粉尘(如棉尘)	体力劳动强度 III 级或 IV 级	
4 级	不接触有毒物质及粉尘、不污染或轻度污染身体(如仪表、金属冷加工、机械加工等)			

## 1.5 给水设计秒流量

给水管道的的设计秒流量不仅是确定各管段管径的主要依据,也是计算管道水头损失,进而确定给水系统所需水压的主要依据,因此,设计秒流量的确定应符合建筑内部的用水规

律。建筑内部的生活用水量在 1 昼夜、1 h 里都是不均匀的,为保证用水,生活给水管道的设计流量应为建筑内卫生器具按最不利情况组合出流时的最大瞬时流量,又称为室内给水管网的设计秒流量。

设计秒流量是根据建筑内的卫生器具类型、数目和这些器具的使用情况确定的。为了计算方便,引入“卫生器具当量”这一概念,即以污水盆上支管公称直径为 15 mm 的水嘴的额定流量 0.2 L/s 作为一个当量值,其他卫生器具的额定流量均以它为标准折算成当量值的倍数,即当量数。卫生器具的额定流量、当量、支管管径和流出水头见表 1-1。

### 1.5.1 给水设计秒流量计算方法

建筑内给水管道设计秒流量的确定方法,世界各国都做了大量的研究,归纳起来有以下三种:

#### 1. 经验法

经验法早期在英国用于仅有少数卫生器具的私用住宅和公用建筑中,它是根据经验制定出几种卫生器具(浴盆、洗涤盆、洗脸盆、淋浴莲蓬头)的大致出水量,将其相加得到给水管道设计流量。对有少数住户的住宅建筑中的各种卫生器具设定同时使用系数,确定管道流量。经验法具有简洁方便的优点,但不够精确。

#### 2. 平方根法

平方根法曾在德国和苏联用于计算建筑给水管道设计秒流量。其基本形式为  $q_g = b\sqrt{N}$ ,即卫生器具给水当量总数的平方根值与设计秒流量成正比,其中  $b$  为建筑物用途和卫生器具同时使用相关的系数,卫生器具给水当量总数的平方根值与  $b$  的乘积使得  $q_g$  的计算结果偏小。

#### 3. 概率法

1924 年,美国国家标准局亨特(Hunter)提出运用数学概率理论确定建筑给水管道的设计秒流量。其基本论点是:影响建筑给水流量的主要参数,即任一幢建筑给水系统中的卫生器具总数量  $n$  和放水使用概率  $p$ ,可以认为是随机事件,遵循概率随机事件数量规律性,由于  $n$  为正整数,放水使用概率  $p$  满足  $0 < p < 1$  的条件,因此给水流量的概率分布符合二项分布规律。

该法理论方法正确,但需在大量卫生器具使用频率实测工作的基础上才能使用。目前一些发达国家主要采用概率法建立设计秒流量公式,并结合一些经验数据制成图表,供设计使用。

### 1.5.2 给水设计秒流量计算公式

(1)住宅生活给水管道设计秒流量,应按式(1-3)计算:

$$q_g = 0.2UN_g \quad (1-3)$$

式中, $q_g$  为计算管段的设计秒流量(L/s); $U$  为计算管段的卫生器具给水当量同时出流概率(%); $N_g$  为计算管段的卫生器具给水当量总数;0.2 为一个卫生器具给水当量的额定流量(L/s)。

设计秒流量是根据建筑物配置的卫生器具给水当量和管段的卫生器具给水当量同时出

流概率确定的。而管段的卫生器具给水当量同时出流概率与卫生器具的给水当量及其平均出流概率  $U_0$  有关。根据数理统计结果,卫生器具给水当量的同时出流概率计算公式为

$$U = \frac{1 + \alpha_c (N_g - 1)^{0.49}}{\sqrt{N_g}} \times 100 \quad (1-4)$$

式中,  $\alpha_c$  为对应于不同卫生器具的给水当量平均出流概率  $U_0$  的系数,见表 1-6;  $N_g$  为计算管段的卫生器具给水当量总数。

表 1-6  $U_0$ - $\alpha_c$  值对应关系

$U_0/\%$	$\alpha_c \times 10^{-2}$	$U_0/\%$	$\alpha_c \times 10^{-2}$
1.0	0.323	4.0	2.816
1.5	0.697	4.5	3.263
2.0	1.097	5.0	3.715
2.5	1.512	6.0	4.629
3.0	1.939	7.0	5.555
3.5	2.374	8.0	6.489

而计算管段最大用水时卫生器具的给水当量平均出流概率的计算公式为

$$U_0 = \frac{q_0 m K_h}{0.2 \times 3600 N_g T} \times 100\% \quad (1-5)$$

式中,  $U_0$  为生活给水管道的最大用水时卫生器具给水当量平均出流概率(%);  $q_0$  为最高用水日的用水定额,按表 1-3 取用;  $m$  为每户用水人数(人);  $K_h$  为小时变化系数,按表 1-3 取用;  $T$  为用水小时数(h)。

建筑物的卫生器具给水当量最大用水时的平均出流概率参考值见表 1-7。

表 1-7 建筑物的卫生器具给水当量最大用水时的平均出流概率参考值

建筑物性质	$U_0$ 参考值	建筑物性质	$U_0$ 参考值
普通住宅 I 型	3.4~4.5	普通住宅 III 型	1.5~2.5
普通住宅 II 型	2.0~3.5	别墅	1.5~2.0

应用公式应注意的问题:

①为计算快速、方便,在计算出  $U_0$  后,即可根据计算管段的  $N_g$  值从《建筑给水排水设计规范(2009 年版)》(GB 50015—2003)附录 E 的计算表中直接查得给水设计秒流量  $q_g$ ,该表可用内插法。

②当计算管段上的卫生器具给水当量总数超过附录 E 中的最大值时,其设计流量应取最大用水量。

给水干管有两条或两条以上具有不同最大用水时卫生器具给水当量平均出流概率的给水支管时,该管段的最大用水时卫生器具给水当量平均出流概率应取加权平均值,即

$$\bar{U}_0 = \frac{\sum U_{0i} N_{gi}}{\sum N_{gi}} \quad (1-6)$$

式中,  $\overline{U}_0$  为给水干管的卫生器具给水当量平均出流概率;  $U_{0i}$  为支管的最大用水时卫生器具给水当量平均出流概率;  $N_{gi}$  为相应支管的卫生器具给水当量总数。

(2) 宿舍(Ⅰ、Ⅱ类)、旅馆、宾馆、酒店式公寓、医院、疗养院、幼儿园、养老院、办公楼、商场、图书馆、书店、客运站、航站楼、会展中心、中小学教学楼、公共厕所等建筑的生活给水设计秒流量, 应按式(1-7)计算:

$$q_g = 0.2\alpha\sqrt{N_g} \quad (1-7)$$

式中,  $\alpha$  为根据建筑物用途而定的系数, 应按表 1-8 采用。

表 1-8 根据建筑物用途而定的系数( $\alpha$  值)

建筑物名称	$\alpha$ 值	建筑物名称	$\alpha$ 值
幼儿园、托儿所、养老院	1.2	学校	1.8
门诊部、诊疗所	1.4	医院、疗养院、休养所	2.0
办公楼、商场	1.5	酒店式公寓	2.2
图书馆	1.6	宿舍(Ⅰ、Ⅱ类)、旅馆、招待所、宾馆	2.5
书店	1.7	客运站、航站楼、会展中心、公共厕所	3.0

使用式(1-7)时应注意下列几点:

①如计算值小于该管段上一个最大卫生器具给水额定流量, 应采用一个最大的卫生器具给水额定流量作为设计秒流量。

②如计算值大于该管段上按卫生器具给水额定流量累加所得流量值, 应按卫生器具给水额定流量累加所得流量值采用。

③有大便器延时自闭冲洗阀的给水管段, 大便器延时自闭冲洗阀的给水当量均以 0.5 计, 计算得到的  $q_g$  附加 1.20 L/s 的流量后, 为该管段的给水设计秒流量。

④综合性建筑的  $\alpha$  值应按加权平均法计算, 即

$$\alpha = \frac{\alpha_1 N_{g1} + \alpha_2 N_{g2} + \cdots + \alpha_n N_{gn}}{N_{g1} + N_{g2} + \cdots + N_{gn}} \quad (1-8)$$

式中,  $N_{g1}, N_{g2}, \cdots, N_{gn}$  为综合性建筑内各类建筑物的卫生器具的给水当量数;  $\alpha_1, \alpha_2, \cdots, \alpha_n$  为相当于  $N_{g1}, N_{g2}, \cdots, N_{gn}$  时的设计秒流量系数。

(3) 宿舍(Ⅲ、Ⅳ类)、工业企业的生活间、公共浴室、职工食堂或营业餐馆的厨房、体育场馆、剧院、普通理化实验室等建筑的生活给水管道的的设计秒流量, 应按式(1-9)计算:

$$q_g = \sum q_0 n_0 b \quad (1-9)$$

式中,  $q_g$  为计算管段的给水设计秒流量(L/s);  $q_0$  为同类型的一个卫生器具给水额定流量(L/s), 见表 1-1;  $n_0$  为同类型卫生器具数;  $b$  为同类型卫生器具的同时给水百分数, 按表 1-9、表 1-10、表 1-11 和表 1-12 采用。

表 1-9 宿舍(Ⅲ、Ⅳ类)、工业企业生活间、公共浴室、影剧院、体育场馆等卫生器具同时给水百分数

卫生器具名称	同时给水百分数/%				
	宿舍 (Ⅲ、Ⅳ类)	工业企业 生活间	公共浴室	影剧院	体育场馆
洗涤盆(池)	—	33	15	15	15
洗手盆	—	50	50	50	70(50)
洗脸盆、盥洗槽水嘴	5~100	60~100	60~100	50	80
浴盆	—	—	50	—	—
无间隔淋浴器	20~100	100	100	—	100
有间隔淋浴器	5~80	80	60~80	(60~80)	(60~100)
大便器冲洗水箱	5~70	30	20	50(20)	70(20)
大便槽自动冲洗水箱	100	100	—	100	100
大便器自闭式冲洗阀	1~2	2	2	10(2)	5(2)
小便器自闭式冲洗阀	2~10	10	10	50(10)	70(10)
小便器(槽)自动冲洗水箱	—	100	100	100	100
净身盆	—	33	—	—	—
饮水机	—	30~60	30	30	30
小卖部洗涤盆	—	—	50	50	50

注 1:表中括号内的数值系电影院、剧院的化妆间,体育场馆的运动员休息室使用。

注 2:健身中心的卫生间,可采用本表体育场馆运动员休息室的同时给水百分数。

表 1-10 职工食堂、营业餐馆厨房设备同时给水百分数

厨房设备名称	同时给水百分数/%	厨房设备名称	同时给水百分数/%
洗涤盆(池)	70	开水器	50
煮锅	60	蒸汽发生器	100
生产性洗涤机	40	灶台水嘴	30
器皿洗涤机	90		

注:职工或学生饭堂的洗碗台水嘴,按 100%同时给水,但不与厨房用水叠加。

表 1-11 实验室化验水嘴同时给水百分数

化验水嘴名称	同时给水百分数/%	
	科研教学实验室	生产实验室
单联化验水嘴	20	30
双联或三联化验水嘴	30	50

表 1-12 洗衣房、游泳池卫生器具同时给水百分数

卫生器具名称	同时给水百分数/%	
	洗衣房	游泳池
洗手盆	—	70
洗脸盆	60	80
淋浴器	100	100
大便器冲洗水箱	30	70
大便器自闭式冲洗阀	—	15
大便器自动冲洗水箱	—	100
小便器手动冲洗阀	—	70
小便器自动冲洗水箱	—	100
小便槽多孔冲洗管	—	100
小卖部的污水盆(池)	—	50
饮水器	—	30

使用式(1-9)时应注意下列两点:

①如计算值小于管段上一个最大卫生器具给水额定流量时,应采用一个最大的卫生器具给水额定流量作为设计秒流量。

②大便器自闭式冲洗阀应单列计算,当单列计算值小于 1.2 L/s 时,以 1.2 L/s 计;大于 1.2 L/s 时,以计算值计。

## 1.6 给水管网的水力计算

给水管网水力计算的目的在于确定各管段管径、管网的水头损失和给水系统所需水压(详见 1.2.1 节)。

### 1.6.1 管径的确定

在求得各管段的设计秒流量后,根据流量公式即可求得管径。

$$d_j = \sqrt{\frac{4q_g}{\pi v}} \quad (1-10)$$

式中,  $d_j$  为管道计算内径(m);  $q_g$  为计算管段的给水设计秒流量( $\text{m}^3/\text{s}$ );  $v$  为管道中的水流速度(m/s)。

当计算管段的流量确定后,流速的大小将直接影响管道系统的技术、经济合理性,流速过大易产生水锤,引起噪声,损坏管道或附件,并将增加管道的水头损失,使建筑内部给水系统所需水压增大;而流速过小,又将造成管材的浪费。

考虑以上因素,建筑内部生活给水管道的水流速度宜按表 1-13 采用,但最大不超过 2 m/s。

表 1-13 建筑内部生活给水管道的水流速度

公称直径/mm	15~20	25~40	50~70	≥80
水流速度/(m·s <sup>-1</sup> )	≤1.0	≤1.2	≤1.5	≤1.8

工程设计中也可采用下列数值:DN15~DN20,  $v=0.6\sim1.0$  m/s; DN25~DN40,  $v=0.8\sim1.2$  m/s。

### 1.6.2 给水管网水头损失的计算

给水管网水头损失的计算包括给水管道的沿程水头损失和局部水头损失两部分内容。

#### 1. 给水管道的沿程水头损失

给水管道的沿程水头损失计算公式为

$$h_y = iL \quad (1-11)$$

$$i = 105C_h^{-1.85} d_j^{-4.87} q_g^{1.85} \quad (1-12)$$

式中,  $h_y$  为沿程水头损失(kPa);  $i$  为管道单位长度水头损失(kPa/m);  $L$  为管道计算长度(m);  $C_h$  为海澄—威廉系数, 各种塑料管、内衬(涂)塑管  $C_h=140$ , 铜管、不锈钢管  $C_h=130$ , 内衬水泥、树脂的铸铁管  $C_h=130$ , 普通钢管、铸铁管  $C_h=100$ ; 其他符号含义同前。

设计计算时, 也可直接使用由上列公式编制的水力计算表(见附表 1 和附表 2), 由管段的设计秒流量  $q_g$ , 控制流速  $v$  在正常范围内, 查出管径和单位长度的水头损失  $i$ 。

#### 2. 给水管道的局部水头损失

给水管道的局部水头损失计算公式为

$$h_j = \sum \xi \frac{v^2}{2g} \quad (1-13)$$

式中,  $h_j$  为管段局部水头损失之和(kPa);  $\xi$  为管段局部阻力系数;  $v$  为沿水流方向局部管件下游的流速(m/s);  $g$  为重力加速度(m/s<sup>2</sup>)。

由于给水管网中的管件(如弯头、三通等)很多, 不同的管件, 构造不同,  $\xi$  值也不尽相同, 详细计算较为烦琐, 因此在实际工程中, 给水管道的局部水头损失计算常根据管道的连接方式采用管(配)件当量长度法或按管网沿程水头损失百分数计的估算法。

##### 1) 管(配)件当量长度法

管(配)件当量长度的含义是: 若管(配)件产生的局部水头损失与同管径某一长度管道产生的沿程水头损失相等, 则该长度即为该管(配)件的折算补偿长度。阀门和螺纹管件的摩阻损失的折算补偿长度见表 1-14。

表 1-14 阀门和螺纹管件的摩阻损失的折算补偿长度

管件内径 /mm	各种管件的折算管道长度/m						
	90°标准 弯头	45°标准 弯头	标准三通 90°转角流	三通 直向流	闸板阀	球阀	角阀
9.5	0.3	0.2	0.5	0.1	0.1	2.4	1.2
12.7	0.6	0.4	0.9	0.2	0.1	4.6	2.4
19.1	0.8	0.5	1.2	0.2	0.2	6.1	3.6



续表

管件内径 /mm	各种管件的折算管道长度/m						
	90°标准 弯头	45°标准 弯头	标准三通 90°转角流	三通 直向流	闸板阀	球阀	角阀
25.4	0.9	0.5	1.5	0.3	0.2	7.6	4.6
31.8	1.2	0.7	1.8	0.4	0.2	10.6	5.5
38.1	1.5	0.9	2.1	0.5	0.3	13.7	6.7
50.8	2.1	1.2	3.0	0.6	0.4	16.7	8.5
63.5	2.4	1.5	3.6	0.8	0.5	19.8	10.3
76.2	3.0	1.8	4.6	0.9	0.6	24.3	12.2
101.6	4.3	2.4	6.4	1.2	0.8	38.0	16.7
127	5.2	3.0	7.6	1.5	1.0	42.6	21.3
152.4	6.1	3.6	9.1	1.8	1.2	50.2	24.3

注:本表的螺纹接口是指管件无凹口的螺纹,即管件与管道在连接点内径有突变,管件内径大于管道内径。当管件为凹口螺纹,或管件与管道为等径焊接,其折算补偿长度取表值的 1/2。

#### 2)按管网沿程水头损失百分数计的估算方法

不同材质管道、三通分水与分水器分水的局部水头损失占沿程水头损失百分数的经验取值,分别见表 1-15 和表 1-16。

表 1-15 不同材质管道的局部水头损失估算值

管 材 质		局部水头损失占沿程水头损失的百分数/%	
PVC-U		25~30	
PP-R			
PVC-C			
铜管		25~45	
PEX			
PVP	三通配水	50~60	
	分水器配水	30	
钢塑复合管	螺纹连接内衬塑铸铁管件的管道	30~40	生活给水系统
		25~30	生活、生产给水系统
	法兰、沟槽式连接内涂塑钢管件的管道	10~20	
热镀锌钢管	生活给水管道	25~30	
	生产、消防给水管道	15	
	其他生活、生产、消防共用系统管道	20	
	自动喷水管道	20	
	消火栓管道	10	

表 1-16 三通分水与分水器分水的局部水头损失估算值

管(配)件内径特点	局部水头损失占沿程水头损失的百分数/%	
	三通分水	分水器分水
管(配)件内径与管道内径一致	25~30	15~20
管(配)件内径略大于管道内径	50~60	30~35
管(配)件内径略小于管道内径	70~80	35~40

注:此表只适用于配水管,不适用于给水干管。

### 1.6.3 水表和特殊附件局部水头损失的计算

#### 1. 水表及其水头损失的计算

水表是建筑物中计量水量的重要仪表。

##### 1) 水表的分类

(1) 按计量元件运动原理分类。

① 容积式水表: 计量元件是“标准容器”。

② 速度式水表: 计量元件是转动的叶(翼)轮, 转动速度与通过水表的水流量成正比。

我国建筑中多采用速度式水表。速度式水表分为旋翼式水表和螺翼式水表, 其中, 旋翼式水表又可分为单流束水表和多流束水表, 螺翼式水表又可分为水平螺翼式水表和垂直螺翼式水表。

(2) 按读数机构的位置分类。

① 现场指示型水表: 计数器读数机构与水表为一体。

② 远传型水表: 计数器读数机构远离水表安装现场, 分无线水表和有线水表两种。

③ 远传、现场组合型水表: 既可在现场读取示值, 又可在远离现场处读取示值。

(3) 按水温分类。

① 冷水表: 被测水温不高于 40 °C。

② 热水表: 被测水温不高于 100 °C。

(4) 按计数器的工作状态分类。

① 湿式水表: 计数器浸没在被测水中。

② 干式水表: 计数器与被测水隔离开, 表盘和指针是干的。

③ 液封式水表: 计数器中的读数部分用特殊液体与被测水隔离。

(5) 按被测水压力分类。

① 普通型水表: 水表公称压力不大于 1.0 MPa。

② 高压水表: 水表公称压力为 1.6 MPa 和 2.0 MPa。

##### 2) 水表的技术参数

(1) 过载流量  $Q_{max}$ : 水表在规定误差限内使用的上限流量。有过载流量时, 水表可短时间使用而不致破坏。此时旋翼式水表的水头损失为 100 kPa, 螺翼式水表的水头损失为 10 kPa。

(2) 常用流量  $Q_n$ : 水表在规定误差限内允许长期通过的流量, 其数值为过载流量  $Q_{max}$  的 1/2。

(3) 分界流量  $Q_f$ : 水表误差限改变时的流量, 其数值是公称流量的函数。

(4)最小流量  $Q_{\min}$ :水表在规定误差限内使用的下限流量,其数值是常用流量的函数。

(5)始动流量  $Q_s$ :水表开始连续指示时的流量,此时水表不计示值误差。螺翼式水表没有始动流量。

(6)流量范围:过载流量和最小流量之间的范围。流量范围分为两个区间,两个区间的误差限各不相同。

(7)公称压力:水表的允许工作压力,单位为 MPa。

(8)压力损失:水水流经水表所引起的压力降低,单位为 MPa。

(9)示值误差:水表的示值和被测水量真值之间的差值。

(10)指示误差限:技术标准给定的水表所允许的误差极限值,亦称最大允许误差。

①当  $Q_{\min} \leq Q < Q_t$  时,示值误差为  $\pm 5\%$ 。

②当  $Q_t \leq Q \leq Q_{\max}$  时,示值误差为  $\pm 2\%$ 。

(11)计量等级:水表按始动流量、最小流量和分界流量分为 A、B 两个计量等级。

旋翼式水表、螺翼式水表的技术参数分别见附表 3 和附表 4。

### 3) 水表口径的确定

(1)用水量均匀、用水密集型建筑,如宿舍(Ⅲ、Ⅳ类)、工业企业的卫生间、公共浴室、职工食堂或营业餐馆的厨房、体育场馆、剧院、普通理化实验室等的生活给水系统的水表应以给水设计流量选定水表的常用流量。

(2)用水量不均匀、用水分散型建筑,如宿舍(Ⅰ、Ⅱ类)、旅馆、宾馆、酒店式公寓、医院、疗养院、幼儿园、养老院、办公楼、商场、图书馆、书店、客运站、航站楼、会展中心、中小学教学楼、公共厕所等的生活给水系统的水表应以给水设计流量选定水表的过载流量。

(3)在消防时除生活用水外尚需通过消防流量的水表,应以生活用水的设计流量叠加消防流量进行校核,校核流量不应大于水表的过载流量。

### 4) 水表水头损失的计算

水表的水头损失可按式(1-14)计算:

$$h_d = \frac{q_g^2}{K_b} \quad (1-14)$$

式中,  $h_d$  为水表的水头损失(kPa);  $q_g$  为计算管段的给水设计流量( $\text{m}^3/\text{h}$ );  $K_b$  为水表的特性系数,一般由生产厂提供,旋翼式水表  $K_b = Q_{\max}^2/100$ ,螺翼式水表  $K_b = Q_{\max}^2/10$ ,  $Q_{\max}$  为水表的过载流量( $\text{m}^3/\text{h}$ )。

水表的水头损失允许值应满足表 1-17 的规定,否则应放大水表的口径。

表 1-17 水表的水头损失允许值

单位: kPa

表 型	正常用水时	消防时
旋翼式	<24.5	<49.0
螺翼式	<12.8	<29.4

## 2. 特殊附件局部水头损失的计算

(1)管道过滤器的水头损失一般宜取 0.01 MPa。

(2)管道倒流防止器的水头损失一般宜取 0.025~0.04 MPa。

(3) 比例式减压阀的水头损失, 阀后动水压宜按阀后静水压的 80%~90% 采用。

### 1.6.4 水力计算的步骤

首先, 根据建筑平面图和初定的给水方式, 绘制给水管道平面布置图及轴测图, 然后按下列步骤进行水力计算:

(1) 根据轴测图选择最不利配水点, 确定计算管路。

(2) 以流量变化处为节点, 进行节点编号, 划分计算管段, 并将设计管段长度列于水力计算表中。

(3) 根据建筑物的类型选择设计秒流量公式, 并正确计算各管段的设计秒流量。

(4) 根据管段的设计秒流量查相应水力计算表, 确定管道管径和管道单位长度水头损失。

(5) 确定给水管道的沿程水头损失和局部水头损失, 选择水表, 计算水表的水头损失。

(6) 确定给水系统所需水压  $H$ , 并校核初定给水方式。若初定为直接给水方式, 当室外给水管网水压  $H_0 \geq H$  时, 原方案可行; 当  $H$  略大于  $H_0$  时, 可适当放大部分管段的管径, 减小管道系统的水头损失, 以满足  $H_0 \geq H$  的条件; 若  $H > H_0$  很多, 则应修正原方案, 在给水系统中设增压设备。对采用设水箱上行下给式布置的给水系统, 则应校核水箱的安装高度, 若水箱高度不能满足供水要求, 则可通过提高水箱高度、放大管径、设增压设备或选用其他供水方式来解决。

(7) 确定非计算管段的管径。

(8) 对于设置增压、贮水设备的给水系统, 还应对其设备进行选择计算。

**【例】** 某 5 层住宅, 层高为 3.0 m。每户卫生间内设坐式大便器、洗脸盆、淋浴器和洗衣机水嘴各一个, 厨房内设洗涤盆一个, 该建筑采用局部热水供应系统。图 1-12 所示为局部热水供应系统的轴测图, 管材采用给水塑料管, 引入管与室外给水管网连接点到最不利配水点(洗衣机水嘴)的高差为 15.20 m。室外给水管网所能提供的最小压力  $H_0 = 0.27 \text{ MPa}$ 。试进行给水系统的水力计算。

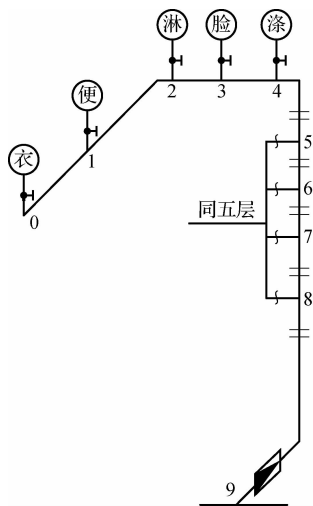


图 1-12 局部热水供应系统的轴测图

**【解】** 由图 1-12 及题意可知最不利配水点为洗衣机水嘴,故计算管段为 0-1-2-3-4-5-6-7-8-9。节点编号如图 1-12 所示。该建筑为普通住宅 II 类,选用式(1-3)计算各管段设计秒流量。由表 1-3 查用水定额  $q_0=240 \text{ L}/(\text{人} \cdot \text{d})$ ,小时变化系数  $K_h=2.5$ ,每户用水人数  $m$  按 3.5 人计。

查表 1-1 得,洗涤盆水嘴当量  $N=1.00$ ,洗脸盆水嘴当量  $N=0.75$ ,家用洗衣机水嘴当量  $N=1.00$ ,坐便器当量  $N=0.50$ ,淋浴器当量  $N=0.75$ 。每户卫生器具的当量总数  $N_g=4.00$ ,则最大用水时卫生器具给水当量平均出流概率为

$$U_0 = \frac{q_0 m K_h}{0.2 \times 3600 N_g T} \times 100\% = \frac{240 \times 3.5 \times 2.5}{0.2 \times 3600 \times 4.00 \times 24} \times 100\% = 3.04\%$$

根据  $U_0$  和相应的  $N_g$  查《建筑给水排水设计规范(2009 年版)》(GB 50015—2003)附录 E,得各管段的设计秒流量  $q_g$ 。流速应控制在经济流速范围内,根据  $q_g$  查附表 3 可得各管段管径和单位长度沿程水头损失  $i$ ,由式(1-11)计算出管段沿程水头损失累计  $\sum h_y$ 。将各项计算结果列入表 1-18 中。

表 1-18 计算结果

计算管段编号	当量总数 $N_g$	设计秒流量 $q_g$ $/(L \cdot s^{-1})$	管径 $DN$ $/\text{mm}$	流速 $v$ $/(m \cdot s^{-1})$	每米管长沿程水头损失 $i/(kPa \cdot m^{-1})$	管段长度 $L/m$	管段沿程水头损失 $h_y/kPa$	管段沿程水头损失累计 $\sum h_y$ $/kPa$
0-1	1.0	0.2	15	0.99	0.940	0.8	0.752	0.752
1-2	1.5	0.25	15	1.25	1.440	0.5	0.720	1.472
2-3	2.25	0.31	20	0.79	0.422	0.8	0.338	1.810
3-4	3.0	0.36	20	0.93	0.565	0.5	0.283	2.092
4-5	4.0	0.41	20	1.10	0.770	3.0	2.310	4.402
5-6	8.0	0.59	25	0.90	0.375	3.0	1.125	5.527
6-7	12.0	0.74	25	1.12	0.561	3.0	1.683	7.210
7-8	16.0	0.86	25	1.30	0.732	3.0	2.196	9.406
8-9	20.0	0.97	32	0.94	0.317	12.0	3.804	13.210

管道的局部水头损失  $\sum h_j$  为

$$\sum h_j = 30\% \sum h_y = 0.3 \times 13.210 = 3.963 \text{ (kPa)}$$

故管道的总水头损失  $H_2$  为

$$H_2 = \sum (h_y + h_j) = 13.210 + 3.963 = 17.173 \text{ (kPa)}$$

因住宅建筑的用水量较小,总水表及分户水表均选用 LXS 湿式水表,分户水表和总水表分别安装在 4-5 和 8-9 管段上,  $q_{4-5}=0.41 \text{ L/s}=1.476 \text{ m}^3/\text{h}$ ,  $q_{8-9}=0.97 \text{ L/s}=3.492 \text{ m}^3/\text{h}$ 。查附表 3,选 15 mm 口径的分户水表,其常用流量为  $1.5 \text{ m}^3/\text{h} > q_{4-5}$ ,过载流量为  $3 \text{ m}^3/\text{h}$ 。所以分户水表的水头损失为

$$h_d = \frac{q_g^2}{K_b} = \frac{1.476^2}{\frac{3^2}{100}} = 24.21(\text{kPa})$$

总水表选口径为 32 mm 的水表,其常用流量为  $6 \text{ m}^3/\text{h} > q_{8.9}$ ,过载流量为  $12 \text{ m}^3/\text{h}$ ,所以总水表的水头损失为

$$h'_d = \frac{q_g^2}{K_b} = \frac{3.492^2}{\frac{12^2}{100}} = 8.47(\text{kPa})$$

$h_d$  和  $h'_d$  均小于表 1-17 中水表的水头损失允许值。水表的总水头损失  $H_3$  为

$$H_3 = h_d + h'_d = 24.21 + 8.47 = 32.68(\text{kPa})$$

由式(1-1)计算给水系统所需水压  $H$  为

$$\begin{aligned} H &= H_1 + H_2 + H_3 + H_4 \\ &= 15.20 \times 10 + 17.173 + 32.68 + 50 \\ &= 251.853(\text{kPa}) < 0.27(\text{MPa}) \end{aligned}$$

满足要求。

## 1.7 增压和贮水设备

### 1.7.1 水泵装置

水泵是给水系统中的主要增压设备。在建筑内部的给水系统中,一般采用离心式水泵,它具有结构简单、管理方便、体积小、效率高且流量和扬程在一定范围内可以调整等优点。选择水泵应以节能为原则,使水泵在大部分时间内保持高效运行。当采用水泵-水箱联合的给水方式时,通常由水泵直接向水箱输水,水泵的出水量和扬程几乎不变,一般选用离心式恒速水泵可保持高效运行。对于无水量调节设备的给水系统,在电源可靠的条件下,可选用装有自动调速装置的离心式水泵。

#### 1. 水泵装置的抽水方式

水泵装置的抽水方式分为水泵直接抽水方式和水泵从贮水池中抽水两种。

水泵直接抽水方式就是将水泵的吸水管直接接到室外给水管网上,水泵直接从室外给水管网中抽水。这种方式可以充分利用室外给水管网的压力,节省能源,系统比较简单,投资少,并能保证水质不受到二次污染。但在有些情况下,水泵直接抽水会降低市政给水管网的压力,从而影响附近地区用户的正常供水。因此,只有在抽水量相对较小,对市政管网水压影响不大的情况下才可采用水泵直接抽水方式,并应与供水部门协商。

当用水量较大,市政管网不能供水泵直接抽水时,应建造贮水池,市政管网不断向池内贮水,水泵从贮水池中抽水。这种抽水方式不会因大量抽水而影响市政管网的正常供水,而且贮水池存有一定的水量,供水安全可靠,但水泵不能利用市政管网的水压,消耗电能较多,而且水池中的水易被二次污染。

水泵装置宜设计成自动控制运行方式,有水箱的系统由水位继电器控制水泵的启闭,无水箱的系统由压力继电器控制水泵的启闭。水泵从贮水池中抽水时,尽可能设计成自灌式。

## 2. 选择水泵的依据

### 1) 流量

(1) 在生活(生产)给水系统中,无水箱调节时,水泵出水量要满足系统高峰用水要求,故不论是恒速泵还是调速泵,其流量均应以系统的高峰用水量(设计秒流量)确定。

(2) 有水箱调节时,水泵流量可按最大时流量确定。若水箱容积较大且用水量均匀,则水泵流量也可按平均时流量确定。

(3) 备用泵出水量不应小于最大一台运行水泵的出水量。

### 2) 扬程

水泵的扬程根据水泵的用途及其与室外给水管网的连接方式计算确定。

(1) 水泵与室外给水管网直接连接,水泵扬程按式(1-15)计算:

$$H_b \geq H_1 + H_2 + H_3 + H_4 - H_0 \quad (1-15)$$

式中,  $H_b$  为水泵扬程(kPa);  $H_1$  为引入管至最不利配水点位置高度所要求的静水压(kPa),相当于引入管至最不利配水点高差  $h$  的 10 倍;  $H_2$  为水泵吸水管和压水管至最不利配水点计算管路的沿程和局部总水头损失之和(kPa);  $H_3$  为水流通过水表时的水头损失(kPa);  $H_4$  为最不利配水点所需最低工作压力(kPa);  $H_0$  为室外给水管网所能提供的最小压力(kPa)。

管网叠压给水设备水泵扬程也可参考式(1-15)计算。

(2) 水泵与室外给水管网间接连接,从贮水池或吸水井抽水向管网供水时,水泵扬程按式(1-16)计算:

$$H_b \geq H_1 + H_2 + H_4 \quad (1-16)$$

式中,  $H_1$  为贮水池或吸水井最低水位至最不利配水点位置高度所需的静水压(kPa),相当于贮水池或吸水井最低水位至最不利配水点高差  $10h$ ; 其他符号含义同前。

(3) 水泵与室外给水管网间接连接,从贮水池或吸水井抽水向高位水箱供水时,水泵扬程按式(1-17)计算:

$$H_b \geq H_1 + H_2 + 10 \frac{v^2}{2g} \quad (1-17)$$

式中,  $H_1$  为贮水池或吸水井最低水位至高位水箱进水管入口处位置高度所需的静水压(kPa),相当于贮水池或吸水井最低水位至最不利配水点高差  $h$  的 10 倍;  $v$  为高位水箱进水管入口处的流速(m/s);  $g$  为重力加速度( $m/s^2$ ); 其他符号含义同前。

## 1.7.2 贮水池

贮水池是储存和调节水量的构筑物,其有效容积既可按进水量与用水量变化曲线经计算确定,也可按式(1-18)计算:

$$V_z \geq (Q_b - Q_j) T_b \quad (1-18)$$

$$Q_j T_i \geq T_b (Q_b - Q_j) \quad (1-19)$$

式中,  $V_z$  为贮水池有效容积( $m^3$ );  $Q_b$  为水泵出水量( $m^3/h$ );  $Q_j$  为水池进水量( $m^3/h$ );  $T_b$  为水泵最长连续运行时间(h);  $T_i$  为水泵运行的间隔时间(h)。

当资料不足时,贮水池有效容积宜按建筑物最高日用水量的 20%~25% 确定,居住小区生活贮水池的有效容积宜按小区最高日生活用水量的 15%~20% 确定。

贮水池应设进水管、出水管、溢流管、泄水管、人孔和水位信号装置,溢流管的管径宜比

进水管的管径大一级,泄空管的管径应按水池泄空时间和泄水受体的排泄能力确定,一般可按 2 h 内将池内存水全部泄空进行计算,但最小不得小于 100 mm。贮水池的顶部应设有人孔,一般宜为 800~1 000 mm,其布置及配管设置应满足水质保护要求。

贮水池外壁与建筑本体结构墙面或其他池壁之间的净距,应满足施工或装配的要求,无管道的侧面,净距不宜小于 0.7 m;安装有管道的侧面,净距不宜小于 1.0 m,且管道外壁与建筑本体墙面之间的通道宽度不宜小于 0.6 m;设有人孔的池顶,顶板面与上面建筑本体板底的净空不应小于 0.8 m。

贮水池不宜毗邻电气用房和居住用房或在其下方。贮水池内宜设有水泵吸水坑,吸水坑的大小和深度应满足水泵或水泵吸水管的安装要求。

当室外给水管网能满足建筑内所需水量时,无调节要求的加压给水系统可设置仅满足水泵吸水要求的吸水井。吸水井的有效容积不应小于水泵 3 min 的设计流量,且满足吸水管的布置、安装、检修和防止水深过浅、水泵进气等正常工作要求。吸水管在吸水井中布置的最小尺寸如图 1-13 所示。

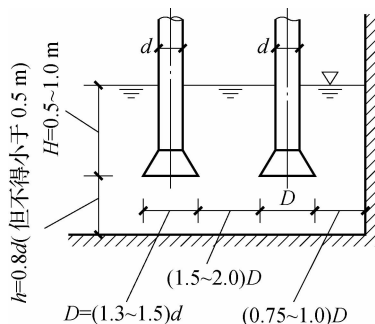


图 1-13 吸水管在吸水井中布置的最小尺寸

### 1.7.3 水箱

根据水箱的用途不同,有高位水箱、减压水箱、冲洗水箱和断流水箱等多种水箱。其形状通常为圆形或矩形,特殊情况下也可设计成任意形状。水箱的制作材料包括镀锌、复合、不锈钢板、搪瓷、钢筋混凝土、塑料和玻璃钢等。以下主要介绍在给水中使用较为广泛的,起到保证水压和储存、调节水量的高位水箱。

#### 1. 水箱的配管、附件及设置要求

水箱的配管和附件如图 1-14 所示。

##### 1) 进水管

利用外网压力直接进水的水箱进水管上应装设与进水管管径相同的自动水位控制阀(包括杠杆式浮球阀和液压式水位控制阀),并不得少于两个。两个进水管管口的标高应一致,当水箱采用水泵加压进水时,进水管不得设置自动水位控制阀,应设置由水箱水位控制水泵开、停的装置。进水管入口距箱盖的距离应满足杠杆式浮球阀或液压式水位控制阀的安装要求,一般进水管中心距水箱顶应有 150~200 mm 的距离。当水箱由水泵供水并采用自动控制水泵启闭的装置时,可不设水位控制阀。进水管的管径可按水泵出水量或管网设计秒流量计算确定。



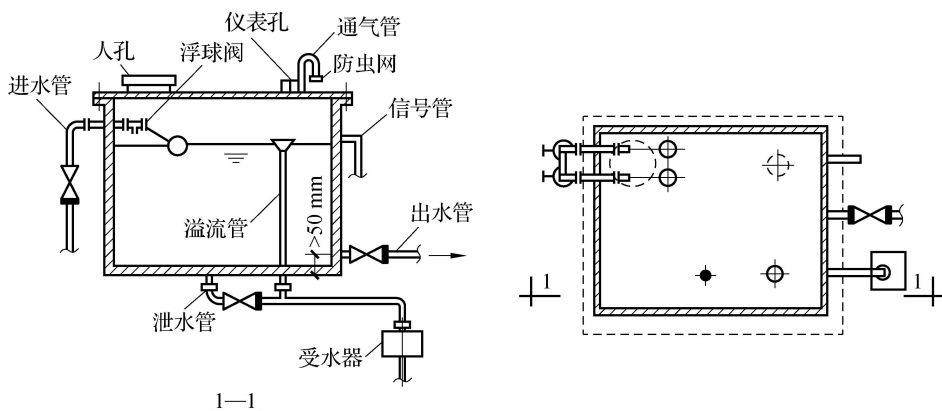


图 1-14 水箱的配管和附件

## 2) 出水管

当出水管从水箱侧壁接出时,其管底至箱底的距离应大于 50 mm;若从箱底接出,则其管顶入水口距箱底的距离也应大于 50 mm,以防沉淀物进入配水管网。出水管上应设阀门以利检修。为防止短流,进、出水管宜分设在水箱的两侧;若合用一根管道,则应在出水管上增设阻力较小的止回阀,如图 1-15 所示,其标高应低于水箱最低水位 1.0 m 以上,以保证止回阀开启所需的压力。出水管的管径应按管网设计秒流量计算确定。

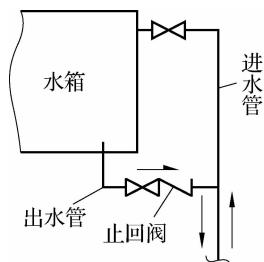


图 1-15 水箱进、出水管合用

## 3) 溢流管

溢流管的管口应在水箱设计最高水位以上 50 mm 处。溢流管的管径应按能排泄水箱的最大入流量确定,并宜比进水管的管径大一级。溢流管宜采用水平喇叭口集水,喇叭口下的垂直管段不宜小于 4 倍溢流管管径。溢流管上不允许设阀门。

## 4) 泄水管

泄水管从箱底接出,用以检修或清洗时泄水。泄水管上应设阀门,泄水管的管径不得小于 50 mm,阀门后的管道可与溢流管相连后用同一根管道排水。

## 5) 通气管

当供生活饮用水的水箱贮水量较大时,宜在箱盖上设通气管,以使水箱内的空气流通。通气管的管径一般宜为 100~150 mm,管口应朝下并设网罩。

## 6) 水位信号装置

水位信号装置是反映水位控制阀失灵报警的装置,可在溢流管的管口下 10 mm 处设水位信号管(管径为 15~20 mm),直通值班室的洗涤盆等处。一般应在水箱侧壁安装玻璃液

位计,并应有传送到监控中心的水位指示仪表。若水箱液位与水泵联动,则可在水箱侧壁或顶盖上安装液位继电器或信号器,采用自动水位报警装置。

水箱一般设置在净高不低于 2.2 m,采光、通风良好的水箱间内,其安装间距见表 1-19。大型公共建筑中的高层建筑为避免清洗、检修水箱时停水,对于容量超过 50 m<sup>3</sup> 的高位水箱,宜分成两格或分设两个。水箱底距地面宜有不小于 800 mm 的净距,以便于安装管道和进行检修,水箱底可置于工字钢或混凝土支墩上,金属箱底与支墩接触面之间应衬橡胶板或塑料垫片等绝缘材料以防箱体腐蚀。当水箱有结冻、结露的可能时,要采取保温措施。

表 1-19 水箱之间及水箱与建筑结构之间的最小距离 单位:m

给水水箱形式	箱外壁至墙面的净距		水箱之间的距离	箱底至建筑结构最低点的距离	人孔盖顶至房间顶板的距离	最低水位至水管上止回阀的距离
	有管道一侧	无管道一侧				
圆形	1.0	0.7	0.7	0.8	0.8	1.0
矩形	1.0	0.7	0.7	0.8	0.8	1.0

## 2. 水箱的有效容积及设置高度

### 1) 有效容积

水箱的有效容积主要根据它在给水系统中的作用来确定。若仅作为水量调节之用,则水箱的有效容积即为调节容积;若兼有储备消防和生产事故用水的作用,则水箱的有效容积应以调节水量、消防和生产事故备用水量之和来确定。

理论上,水箱的调节容积应根据室外给水管网或水泵向水箱供水和水箱向建筑内给水系统输水的曲线,经分析后确定,但因为该曲线不易获得,所以实际工程中可按水箱进水的不同情况由以下经验公式计算确定:

(1)由室外给水管网直接供水。

$$V=Q_L T_L \quad (1-20)$$

式中, $V$  为水箱的调节容积(m<sup>3</sup>); $Q_L$  为由水箱供水的最大连续平均小时用水量(m<sup>3</sup>/h); $T_L$  为由水箱供水的最大连续时间(h)。

(2)由人工启动水泵供水。

$$V=\frac{Q_d}{n_b}-T_b Q_p \quad (1-21)$$

式中, $V$  为水箱的调节容积(m<sup>3</sup>); $Q_d$  为最高日用水量(m<sup>3</sup>/d); $n_b$  为水泵每天启动次数(次/d); $T_b$  为水泵启动一次的最短运行时间,由设计确定(h); $Q_p$  为水泵运行时间  $T_b$  内的建筑平均时用水量(m<sup>3</sup>/h)。

(3)水泵自动启动供水。

$$V=C \frac{q_b}{4K_b} \quad (1-22)$$

式中, $V$  为水箱的调节容积(m<sup>3</sup>); $q_b$  为水泵出水量(m<sup>3</sup>/h); $K_b$  为水泵 1 h 内的启动次数,一般选用 4~8 次/h; $C$  为安全系数,宜取 1.5~2.0。

用式(1-22)计算所得的水箱调节容积偏小,必须在确保水泵自动启动装置安全可靠的前提下采用。

生活用水的调节水量可按水箱服务区内最高日用水量  $Q_d$  的百分数估算,水泵自动启闭

时不小于  $5\%Q_d$ , 人工操作时不小于  $12\%Q_d$ 。生产事故备用水量可按工艺要求确定。消防储备水量用以扑救初期火灾, 一般都以 10 min 的室内消防设计流量计。

## 2) 设置高度

水箱的设置高度应满足以下条件:

$$h \geq (H_2 + H_4) / 10 \quad (1-23)$$

式中,  $h$  为水箱最低水位至最不利配水点位置高度(m);  $H_2$  为水箱出水口至最不利配水点计算管路的总水头损失(kPa);  $H_4$  为最不利配水点的流出水头(kPa)。

若计算得到的储备消防水量水箱的安装高度  $h$  不能满足消防设备所需水压, 则应采取增设增压水泵等措施。

## 1.7.4 气压给水设备

气压给水设备升压供水的理论依据是波义耳-马略特定律, 即在定温条件下, 一定质量气体的绝对压力和它所占的体积成反比。气压给水设备利用密闭罐中压缩空气的压力变化, 调节和压送水量, 在给水管系统中主要起到增压和水量调节的作用。

### 1. 气压给水设备的分类

(1) 按气压给水设备输水压力的稳定性, 气压给水设备可分为变压式气压给水设备和定压式气压给水设备两类。

① 变压式气压给水设备。变压式气压给水设备在向给水系统输水的过程中, 水压处于变化状态。如图 1-16 所示, 罐内的水在压缩空气的起始压力  $P_2$  的作用下被压送至给水管网, 随着罐内水量的减少, 压缩空气的体积膨胀, 压力减小, 当压力降至最小工作压力  $P_1$  时, 压力信号器动作, 使水泵启动。水泵出水除供用户外, 多余部分进入气压水罐, 罐内水位上升, 空气又被压缩, 当压力达到  $P_2$  时, 压力信号器动作, 水泵停止工作, 气压水罐再次向管网输水。

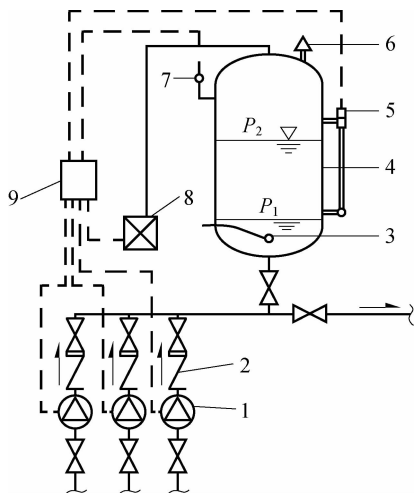


图 1-16 单罐变压式气压给水设备

1—水泵; 2—止回阀; 3—排气阀; 4—气压水罐; 5—液位信号器;

6—安全阀; 7—压力信号器; 8—补气装置; 9—控制器

②定压式气压给水设备。定压式气压给水设备在向给水系统输水的过程中,水压相对稳定,如图 1-17 所示。目前常见的做法是在气、水同罐的单罐变压式气压给水设备的供水管上安装压力调节阀,将阀出口的水压控制在要求范围内,使供水压力相对稳定;也可在气、水分罐的双罐变压式气压给水设备的压缩空气连通管上安装压力调节阀,将阀出口的气压控制在要求范围内,以使供水压力稳定。

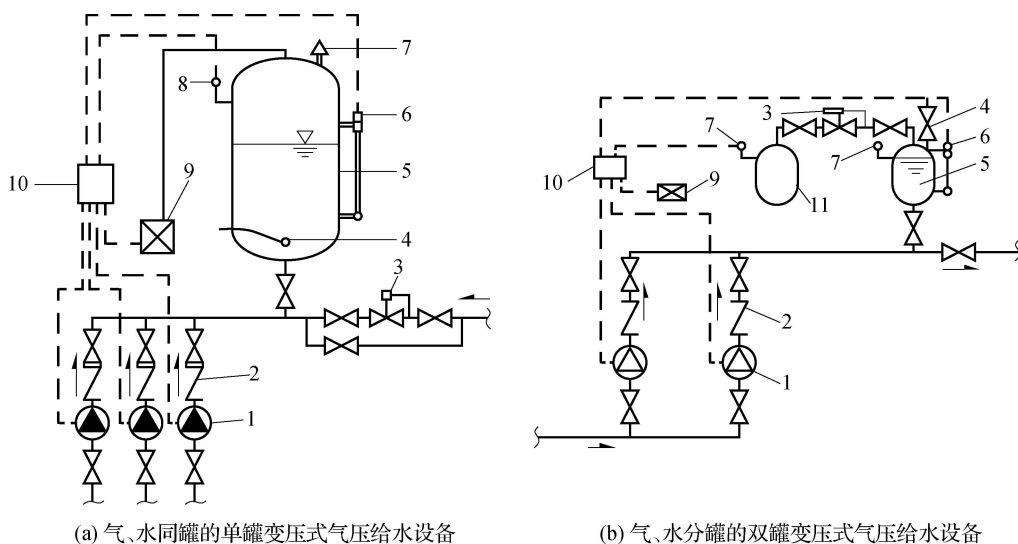


图 1-17 定压式气压给水设备

1—水泵; 2—止回阀; 3—压力调节阀; 4—排气阀; 5—气压水罐; 6—液位信号器;  
7—安全阀; 8—压力信号器; 9—补气装置; 10—控制器; 11—贮气罐

(2)按气压给水设备罐内气、水接触方式,气压给水设备可分为补气式气压给水设备和隔膜式气压给水设备两类。

①补气式气压给水设备。补气式气压给水设备中的气、水在气压水罐中直接接触。设备运行过程中,部分气体溶于水,随着气量的减少,罐内压力下降,不能满足设计需要,为保证给水系统的设计工况,需设补气调压装置。补气的方法很多,在允许停水的给水系统中,可采用开启罐顶进气阀、泄空罐内存水的简单补气法;不允许停水时,可采用空气压缩机补气,也可通过在水泵吸水管上安装补气阀,在水泵出水管上安装水射器或补气罐等方法补气。

图 1-18 所示为设补气罐的补气方法。当气压水罐内的压力达到  $P_2$  时,在电接点压力表的作用下,水泵停止工作,补气罐内的水位下降,出现负压,进气止回阀自动开启进气。当气压水罐内的水位下降,压力达到  $P_1$  时,在电接点压力表的作用下,水泵开启,补气罐中的水位升高,出现正压,进气止回阀自动关闭,补气罐内的空气随进水补入气压水罐。当补入的空气过量时,可通过自动排气阀排气。自动排气阀设在气压水罐最低工作水位以下 1~2 cm 处,当气压水罐内的空气过量,水位至最低水位时,罐内压力大于  $P_1$ ,电接点压力表不动作,水位继续下降,自动排气阀打开,排出过量空气,直到压力降至  $P_1$ ,水泵启动,水位恢复正常,排气阀自动关闭。

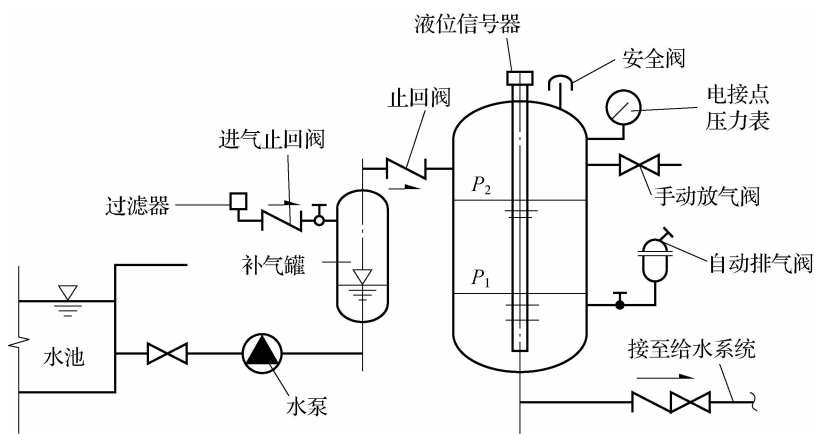


图 1-18 设补气罐的补气方法

气压水罐内的过量空气也可通过电磁阀排出,如图 1-19 所示,在设计最低水位下 1~2 cm 处安装 1 个电触点,当罐内空气过量时,水位下降至设计最低水位以下,电触点断开,通过电控制器打开电磁阀排气,直至压力降至  $P_1$ ,水泵启动,水位恢复正常,电触点接通,电磁阀关闭,停止排气。以上方法属余量补气法,多余的补气量需通过排气装置排出。

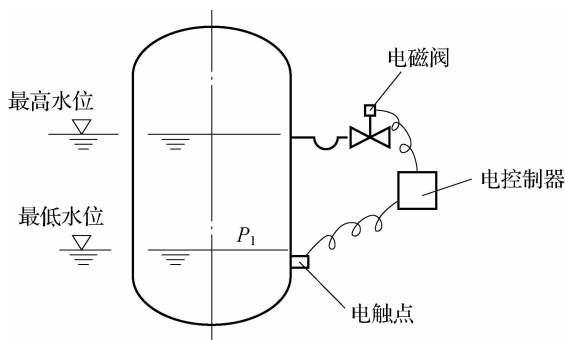


图 1-19 电磁阀排气

有条件时,宜采用限量补气法,即补气量等于需气量。当气压水罐内的气量达到需气量时,补气装置停止从外界吸气,而从罐内吸气再补入罐内,自行平衡,达到限量补气的目的。采用限量补气法可省去排气装置。

②隔膜式气压给水设备。隔膜式气压给水设备在气压水罐中设置弹性橡胶隔膜将气、水分离,不但水质不易被污染,气体也不会溶入水中,故不需要设置补气调压装置。橡胶隔膜主要有帽形隔膜和囊形隔膜两类(见图 1-20),囊形隔膜又有球形隔膜、梨形隔膜、斗形隔膜、筒形隔膜、囊形隔膜之分。两类隔膜均固定在罐体法兰盘上,囊形隔膜可缩小气压水罐固定隔膜的法兰,气密性好,调节容积大,且隔膜受力合理,不易损坏。

## 2. 气压给水设备的组成

各类气压给水设备均由水泵机组、气压水罐、电控系统和管路系统等部分组成,除此之外,补气式气压给水设备和隔膜式气压给水设备分别装有补气调压装置及隔膜。

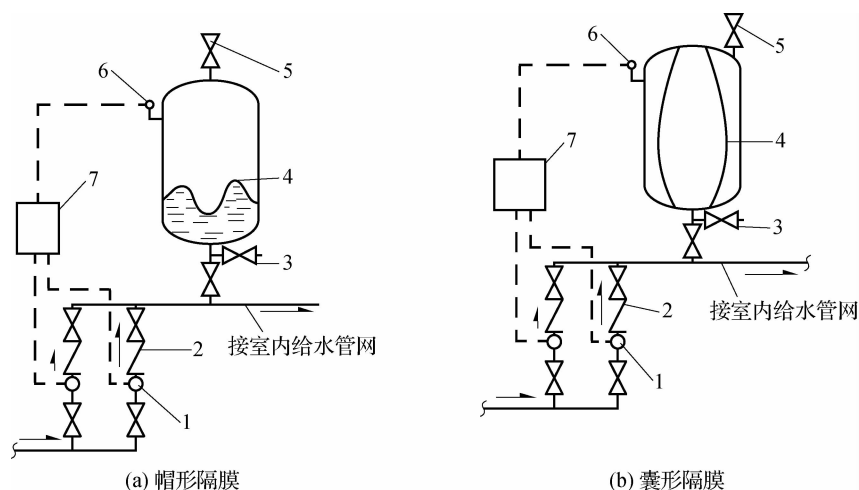


图 1-20 隔膜式气压给水设备

1—水泵；2—止回阀；3—泄水阀；4—隔膜式气压水罐；  
5—安全阀；6—压力信号器；7—控制器

### 3. 气压给水设备的特点

#### 1) 气压给水设备的优点

- (1) 灵活性大, 设置位置不受限制, 便于隐蔽, 安装、拆卸都很方便。
- (2) 成套设备均在工厂生产, 现场集中组装, 占地面积小, 工期短, 土建费用低。
- (3) 实现了自动化操作, 便于维护管理。
- (4) 气压水罐为密闭罐, 不但水质不易污染, 同时还有助于消除给水系统中水锤的影响。

#### 2) 气压给水设备的缺点

(1) 调节容积小, 贮水量少, 一般调节水量仅占总容积的 20%~30%, 压力容器的制造加工难度大。

(2) 变压式气压给水设备供水压力变化较大, 对给水附件的寿命产生一定的影响。

(3) 耗电量较大。

① 由于调节水量小, 水泵启动频繁, 启动电流大。

② 水泵在最大工作压力和最小工作压力之间工作, 平均效率低。

③ 为保证气压给水设备向给水系统供水的全过程中, 均能满足系统所需水压  $H$  的要求, 所以气压水罐的最小工作压力  $P_1$  是根据  $H$  确定的, 而水泵的扬程却要满足最大工作压力  $P_2$  的需要, 所以  $\Delta P = P_2 - P_1$  的电耗是无用功, 因此与设水泵、水箱的系统相比, 增加了电耗。

### 4. 气压给水设备的适用范围及设置要求

#### 1) 气压给水设备的适用范围

根据气压给水设备的特点, 其适用于有升压要求, 但又不适宜设置水塔或高位水箱的小区或建筑内的给水系统, 如地震区、人防工程或屋顶立面有特殊要求等建筑的给水系统, 小型、简易和临时性给水系统及消防给水系统, 等等。

## 2) 气压给水设备的设置要求

气压水罐宜布置在室内,如设在室外,应有防雨、防晒及防潮设施,并在寒冷季节不致冻结的技术措施;当设于泵房内时,除应符合泵房的要求外,还应符合气压给水设备对环境温度、空气相对湿度、通风换气次数和设备安装检修等有关要求。

气压水罐的布置应满足下列要求:罐顶至建筑结构最低梁底距离不宜小于 1.0 m;罐与罐之间及罐与墙面之间的净距不宜小于 0.7 m;罐体应置于混凝土底座上,底座应高出地面不小于 0.1 m;整体组装气压给水设备采用金属框架支撑时,可不设设备基础。

供生活用水的各类气压给水设备均应有水质防护措施,隔膜应用无毒橡胶制作,气压水罐和补气罐内应涂无毒防腐涂料,补气罐或用作补气的空气压缩机的进气口都要设空气过滤装置,并应采用无油润滑型空气压缩机,以防油对给水系统造成污染。

为保证安全供水,气压给水设备要有可靠的电源,并应装设安全阀、压力表、泄水管和密闭人孔。安全阀可装在靠近气压给水设备进出水管的管路上。为防止停电时水位下降和罐内气体随水流进入管道流失,补气式气压水罐的进水管上应装止气阀,进气管上应装止水阀。

## 5. 气压给水设备的选择计算

气压给水设备的选择主要包括两项内容:确定气压水罐的总容积;确定配套水泵的流量和扬程,根据水泵样本选定水泵型号。

## 1) 气压水罐的总容积

根据波义耳-马略特定律,由图 1-21 可得

$$P_0 V_z = V_1 P_1 = V_2 P_2$$

$$V_x = V_1 - V_2$$

$$V_x = V_z \frac{P_0}{P_1} \left( 1 - \frac{P_1}{P_2} \right)$$

$$V_z = V_x \frac{\frac{P_1}{P_0}}{1 - \frac{P_1}{P_2}}$$

令  $\alpha_b = \frac{P_1}{P_2}$ ,  $\beta = \frac{P_1}{P_0}$ , 则

$$V_z = \frac{\beta V_x}{1 - \alpha_b} \quad (1-24)$$

式中,  $V_z$  为气压水罐的总容积( $\text{m}^3$ );  $\beta$  为容积附加系数,其值反映了罐内不起水量调节作用的附加容积的大小,隔膜式气压水罐为 1.05,立式补气式气压水罐为 1.10,卧立式补气式气压水罐为 1.25;  $V_x$  为气压水罐的调节容积( $\text{m}^3$ ),  $V_x = c q_b / 4 K_b$ ,  $c$  为安全系数,宜用 1.0~1.3,  $q_b$  为水泵出水量( $\text{m}^3/\text{h}$ ),当罐内为平均压力时,其值不应小于管网最大小时流量的 1.2 倍,  $K_b$  为水泵在 1 h 内启动次数,宜采用 6~8 次;  $\alpha_b$  为  $P_1$  与  $P_2$  之比,宜采用 0.65~0.85;  $P_0$  为气压水罐无水时的气体压力(MPa),即启用时罐内的充气压力(绝对压力);  $P_1$  为气压水罐最小工作压力(绝对压力,MPa),设计时取  $P_1$  等于给水系统所需压力  $H$ ;  $P_2$  为气压水罐最大工作压力(绝对压力,MPa);  $V_1$  为罐内压力为  $P_1$  时气体的体积( $\text{m}^3$ );  $V_2$  为罐内压力为  $P_2$  时气体的体积( $\text{m}^3$ )。

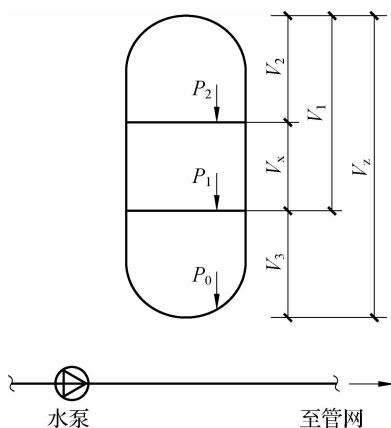


图 1-21 气压水罐总容积的计算

## 2) 水泵的流量和扬程

变压式气压给水设备和单罐定压式气压给水设备的水泵向气压水罐输水时,其出水压力在气压水罐的最小工作压力  $P_1$  和最大工作压力  $P_2$  之间变化,为尽量提高水泵的平均工作效率,应选择流量-扬程特性曲线较陡且特性曲线高效区较宽的水泵。一般以罐内平均压力  $H=(P_1+P_2)/2$  的工况为依据确定水泵扬程,此时水泵流量应不小于  $1.2Q_h$  流量。

双罐定压式气压给水设备的水泵扬程和流量则应按不小于给水系统所需水压和设计秒流量来确定。

# 1.8 给水水质防护

从城市给水管网引入建筑的自来水,其水质一般均符合《生活饮用水卫生标准》(GB 5749—2006)的要求,但若建筑内部的给水系统设计、施工或维护不当,则可能出现水质污染现象,致使疾病传播,直接危及人们的生命安全,因此,必须加强水质防护,确保供水安全。

## 1.8.1 水质污染的现象及原因

(1)管网污染。供水管网在输水过程中由于管道老化腐蚀、渗漏等因素造成的水质污染。

(2)回流污染。无防倒流污染措施时,非饮用水或其他液体倒流入生活给水系统,污染水质。形成回流污染的主要原因有以下几点:

①埋地管道或阀门等附件连接不严密,出现渗漏,当饮用水断流、管道中出现负压时,被污染的地下水或阀门井中的积水即会通过渗漏处进入给水系统。

②放水附件安装不当,出水口设在卫生器具或用水设备溢流水位以下,或溢流管堵塞,而器具或设备中留有污水,室外给水管网又因事故而供水压力下降,当开启放水附件时,污水即会在负压作用下被吸入给水管道。

③饮用水管与大便器(槽)连接不当,如给水管与大便器(槽)的冲洗管直接相连,并用普



通阀门控制冲洗,当给水系统压力下降时,开启阀门也会出现回流污染现象。

④饮用水与非饮用水管道直接连接,当非饮用水压力大于饮用水压力且连接管中的止回阀或阀门密闭性差时,非饮用水会渗入饮用水管道造成污染。

(3)贮水过程污染。贮水池(箱)的制作材料或防腐涂料选择不当,若含有有毒物质,则会逐渐溶于水中导致水质污染。

(4)微生物污染。水在贮水池(箱)中停留时间过长,余氯耗尽,微生物繁殖使水腐败变质。

(5)其他污染。由于设计不合理、施工安装或管理使用不当而造成的污染。

①位置或连接不当。埋地式生活饮用水贮水池与化粪池、污水处理构筑物、渗水井、垃圾堆放点等污染源之间没有足够的卫生防护距离,水箱与厕所、浴室、盥洗室、厨房、污水处理间等相邻,饮用水系统与中水、回用水等非生活饮用水管道直接连接,给水管道穿过大、小便槽,给水与排水管道间距不够或相对位置不当,等等,都是造成水质污染的隐患。

②设计缺陷。贮水池或水箱的进、出水管的位置不合适,在水池、水箱内形成死水区;贮水池、水箱的总容积过大,水流停留时间过长且无二次消毒设备;直接向锅炉、热水机组、水加热器、气压水罐等有压力容器或密闭容器内注水,而在注水管上没有采取能可靠防止倒流污染的措施等设计缺陷也会造成水质污染。

③材料选用不当。镀锌钢管在使用过程中易产生铁锈,出现“赤水”;UPVC 管道在生产过程中加入的重金属添加剂,以及 PVC 本身残存的单体氯乙烯和一些小分子,在使用的時候会转移到水中;塑料管如果采用溶剂连接,所用的胶黏剂很难保证无毒;混凝土贮水池或水箱墙体中石灰类物质渗出,导致水中的 pH 值、钙、碱度增加;混凝土中可能析出钡、铬、镍、镉等金属污染物;金属贮水设备防锈漆脱落等都属于材料选择不当引起的水质污染。

④施工问题。当地下水位较高时,贮水池底板防渗处理不好;贮水池与水箱的溢流管、泄水管的间接排水不符合要求;配水件出水口高出承接用水容器溢流边缘的空气间隙太小;布置在环境卫生条件恶劣地段的管道接口密闭不严均可能导致水质污染。

⑤管理不善。贮水池、水箱等贮水设备未定期进行水质检验,未按规范要求清洗、消毒;通气管、溢流管出口网罩破损后未能及时修补;人孔盖板密封不严;配水嘴上任意连接软管,形成淹没出流等管理问题,也是水质污染的重要因素。

## 1.8.2 水质污染的防护措施

### 1. 生活饮用水贮水池(箱)的设计满足要求

(1)埋地式生活饮用水贮水池周围 10 m 以内,不得有化粪池、污水处理构筑物、渗水井、垃圾堆放点等污染源;周围 2 m 以内不得有污水管和污染物。当达不到此要求时,应采取防污染的措施。

(2)建筑物内生活饮用水贮水池(箱)宜设在专用房间内,其上方的房间不应有厕所、浴室、盥洗室、厨房、污水处理间等;池(箱)体应采用独立结构形式,不得利用建筑物的本体结构作为水池(箱)的壁板、底板及顶盖。

(3)供单体建筑的生活饮用水池(箱)应与其他用水的水池(箱)分开设置。当生活饮用水水池(箱)内的贮水 48 h 内不能得到更新时,应设置水消毒处理装置。

(4)生活饮用水池(箱)与其他用水水池(箱)并列设置时,应有各自独立的分隔墙。

(5)生活饮用水贮水池(箱)的材质、衬砌材料和内壁涂料,不得影响水质。

(6)生活饮用水贮水池(箱)的构造和配管,应符合下列规定:

①人孔、通气管、溢流管应有防止生物进入水池(箱)的措施。

②进水管宜在水池(箱)的溢流水位以上接入,以防进水器出现压力倒流或虹吸倒流现象。当进水管的管口为淹没出流时,管顶应钻孔,孔径不宜小于管径的 $1/5$ 。孔上宜装设同径的吸气阀或其他能破坏罐内产生真空的装置。

③进、出水管的布置不得产生水流短路,必要时应设导流装置。

④不得接纳消防管道试压水、泄压水等回流水或溢流水。

⑤泄水管和溢流管的出口不得直接与排水构筑物或排水管道连接,应采用间接排水的方式。

## 2. 采用防回流污染措施

(1)各给水系统(生活给水、直饮水、生活杂用水等)应自成系统,不得串接;城镇给水管道严禁与自备水源的供水管道直接连接。

(2)卫生器具和用水设备、构筑物等的生活饮用水管配水件的出水口应符合下列规定:

①出水口不得被任何液体或杂质淹没。

②出水口高出承接用水容器溢流边缘的最小空气间隙,不得小于出水口直径的 $2.5$ 倍。

(3)生活饮用水水池(箱)的进水管口的最低点高出溢流边缘的空气间隙应等于进水管管径,但最小不应小于 $25\text{ mm}$ ,最大可不大于 $150\text{ mm}$ 。当进水管从最高水位以上进入水池(箱),管口为淹没出流时,应采取真空破坏器等防虹吸回流措施。不存在虹吸回流的低位生活饮用水贮水池,其进水管不受此限制,但进水管仍宜从最高水面以上进入水池。

(4)从生活饮用水管网向消防、中水和雨水回用水等其他用水的贮水池(箱)补水时,其进水管管口最低点高出溢流边缘的空气间隙不应小于 $150\text{ mm}$ 。

(5)当生活饮用水管道与下列管道直接连接供水时,应在这些用水管道的下列部位设置倒流防止器:

①从城镇给水管网的不同管段接出两路及两路以上的引入管,且与城镇给水管网形成环状管网的小区或建筑物,在其引入管上。

②从城镇生活给水管网直接抽水的水泵的吸水管上。

③利用城镇给水管网水压且小区引入管无防回流设施时,向商用的锅炉、热水机组、水加热器、气压水罐等有压力容器或密闭容器注水的进水管上。

(6)从建筑物内生活饮用水管道系统上接至下列用水管道或设备时,应设置倒流防止器:

①单独接出消防用水管道时,在消防用水管道的起端。

②从生活饮用水贮水池抽水的消防水泵的出水管上。

(7)从生活饮用水管道系统上接至下列含有对健康有有害物质等有毒有害场所或设备时,应设置倒流防止设施:

①贮存池(罐)、装置、设备的连接管上。

②化工剂罐区、化工车间、实验楼(医药、病理、生化)等除本条第①款设置外,还应在其

引入管上设置空气间隙。

(8)从建筑物内生活饮用水管道上直接接出下列用水管道时,应在这些用水管道上设置真空破坏器:

①当游泳池、水上游乐池、按摩池、水景池、循环冷却水集水池等的充水或补水管道出口与溢流水位之间的空气间隙小于出口管径 2.5 倍时,在其充(补)水管上。

②不含有化学药剂的绿地喷灌系统,当喷头为地下式或自动升降式时,在其管道起端。

③消防(软管)卷盘。

④出口接软管的冲洗水嘴与给水管道连接处。

(9)严禁生活饮用水管道与大便器(槽)、小便斗(槽)采用非专用冲洗阀直接连接冲洗。

(10)生活饮用水管道应避免毒物污染区,当条件限制不能避开时,应采取防护措施。

(11)非饮用水管道不能从贮水设备中穿过,非饮用水管道工程验收时,应逐段检查,以防饮用水管道与非饮用水管道误接,其管道上的放水口应有明显标志,避免非饮用水误用和误饮。

(12)空气间隙、倒流防止器和真空破坏器的选择,应根据回流性质、回流污染的危害程度及设防等级等因素确定。

### 3. 选用符合要求的设备、管材

设备、管材的选择原则是安全、可靠和卫生,同时兼顾经济性,卫生性能应满足国家有关部门的规定。

## 1.9 高层建筑给水系统

### 1.9.1 高层建筑给水系统的技术要求

整幢高层建筑若采用同一给水系统供水,则垂直方向管线过长,下层管道中的静水压力过大,必然带来以下弊病:需要采用耐高压的管材、附件和配水器材,费用高;启闭水嘴、阀门时易产生水锤,不但会产生噪声,还可能损坏管道和附件,造成漏水;开启水嘴时水流喷溅,既浪费水,又影响使用,同时由于配水水嘴前的压力过大,水流速度加快,出流量增大,水头损失增加,使设计工况与实际工况不符,不但会产生水流噪声,还将直接影响高层供水的安全和可靠。因此,高层建筑给水系统必须解决低层管道中静水压力过大的问题。

### 1.9.2 高层建筑给水系统的技术措施

为克服高层建筑同一给水系统供水和低层管道中静水压力过大的弊病,保证建筑供水的安全可靠,高层建筑给水系统应采用竖向分区供水,即在建筑物的垂直方向上按层分段,每段为一区,分别组成各自的给水系统。确定分区范围时应充分利用室外给水管网的水压,以节省能量;并要结合其他建筑设备工程的情况综合考虑,尽量将给水分区的设备层与其他相关工程所需设备层共同设置,以节省土建费用;同时要使各区最低卫生器具或用水设备配水装置处的静水压小于其工作压力,以免配水装置的零件损坏漏水,住宅、旅馆、医院卫生器具配水装置处的静水压宜为 0.30~0.35 MPa,办公楼因卫生器具较以上建筑少,且使用不

频繁,故卫生器具配水装置处的静水压可略高些,宜为 0.35~0.45 MPa。

### 1.9.3 高层建筑给水系统竖向分区的基本形式

高层建筑给水系统竖向分区的基本形式有以下几种:

#### 1. 串联式

各区分设水箱和水泵,低区的水箱兼作上区的水池,如图 1-22 所示。

串联式的优点是:无须设置高压水泵和高压管线;水泵可保持在高效区工作,能耗较少;管道布置简单,较省管材。

串联式的缺点是:供水不够安全,下区设备故障将直接影响上层供水;各区水箱、水泵分散设置,维修、管理不便,且要占用一定的建筑面积;水箱容积较大,将增加结构的负荷和造价。

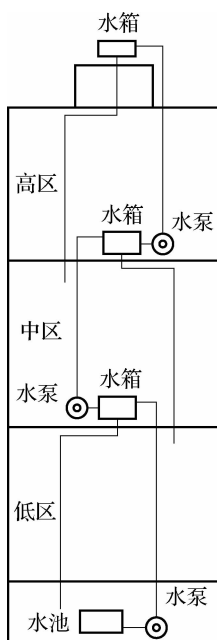


图 1-22 串联供水方式

#### 2. 减压式

建筑用水由设在底层的水泵一次提升至屋顶水箱,再通过各区减压装置(如减压水箱、减压阀等)依次向下供水。图 1-23 所示为采用减压水箱的供水方式,图 1-24 所示为采用减压阀的供水方式。它们共同的优点是:水泵数量少、占地少,且集中设置,便于维修和管理;管线布置简单,投资省。它们共同的缺点是:各区用水均需提升至屋顶水箱,不但水箱容积大,而且对建筑结构和抗震均不利,同时也会增加电耗;供水不够安全,水泵至屋顶水箱的输水管、出水管的局部故障都将影响各区供水。

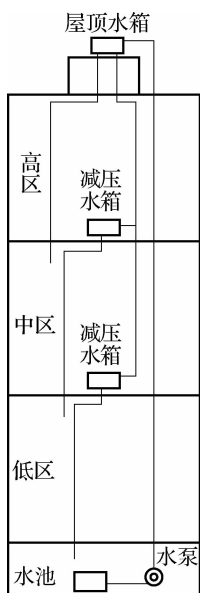


图 1-23 采用减压水箱的供水方式

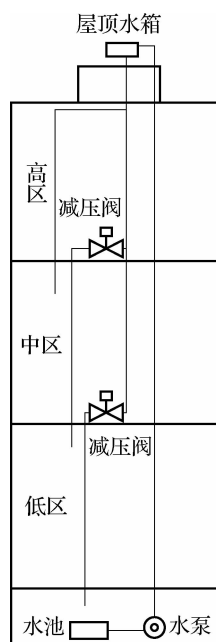


图 1-24 采用减压阀的供水方式

采用减压水箱的供水方式,各区水箱仅起到减压作用,容积小,占地少,对结构影响小,但其液位控制阀启闭频繁,容易损坏。

采用减压阀的供水方式,可省去减压水箱,进一步缩小占地面积,可使建筑面积充分发挥经济效益,同时也可避免由于管理不善等原因可能引起的水箱二次污染现象。减压阀有弹簧式和比例式之分,比例式减压阀构造简单、体积小,可垂直和水平安装,由于活塞后端受水面为前端受水面的整数倍,所以阀门关闭时,阀前后的压力比是一个定值,减压值无须人工调节。当阀后用水时,管内水压作用在活塞前端,推动活塞后移,减压阀开启通水,至阀后停止用水,活塞前移,阀门关闭。因通水时阀后压力是随流量增大而相应减小的,故需按该阀的流量-压力曲线选择阀的规格和型号。

### 3. 并联式

各区升压设备集中设在底层或地下设备层,分别向各区供水。图 1-25、图 1-26、图 1-27 所示分别为采用水泵、水箱,变频调速水泵和气压给水设备并联的供水方式。其优点是:各区供水自成系统,互不影响,供水较安全可靠;各区升压设备集中设置,便于维修和管理。在水泵、水箱并联的供水系统中,各区水箱容积小、占地面积小。在气压给水设备和变频调速水泵并联的供水系统中,无须水箱,节省了占地面积。并联式分区的缺点是:上区供水泵的扬程较大,总压水线较长;由气压给水设备升压供水时,调节容积小,耗电量大,当分区多时,高区气压水罐承受的压力大,使用的钢材多,费用高;由变频调速水泵升压供水时,设备费用较高,维修较复杂。

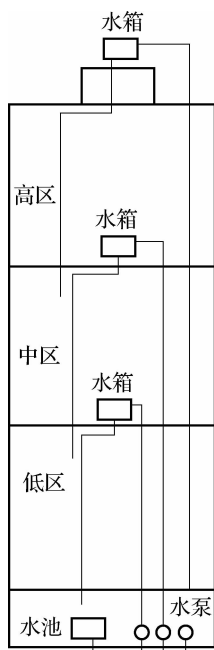


图 1-25 采用水泵、水箱并联的供水方式

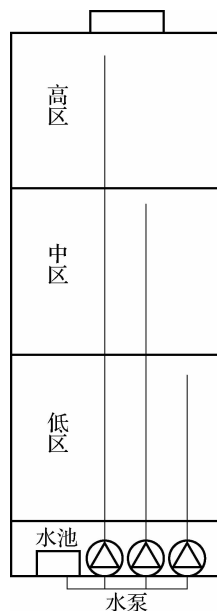


图 1-26 采用变频调速水泵并联的供水方式



图 1-27 采用气压给水设备并联的供水方式

#### 4. 室外高、低压给水管网直接供水

当建筑周围有市政高、低压给水管网时，可利用外网压力由室外高、低压给水管网分别向建筑内的高、低区给水系统供水。其优点是：各幢建筑不需要设置升压、贮水设备，节省了设备投资和管理费用，但这种分区形式只有在室外有市政高、低压给水管网时才能采用。

### 1.9.4 高层建筑给水系统的水力计算

高层建筑给水系统水力计算的目的、方法和步骤与多层建筑给水系统水力计算基本相同,可参见 1.6 节的内容。由于目前我国尚无高层建筑专用的设计秒流量计算公式,所以各类高层建筑给水管道的的设计秒流量仍可按建筑性质选用式(1-3)、式(1-7)和式(1-9)计算。经常用于举行会议或接待大型旅游团体的宾馆、饭店,因其用水情况直接受会议安排和旅游活动的影响,与一般宾馆、饭店分散用水的规律不同,有时用水较为集中,若仍采用适用于分散用水规律的式(1-7)计算给水管道的的设计秒流量,则所定管径往往偏小,不能满足高峰用水的要求,所以,为了适应建筑的用水规律,满足集中用水时的供水需要,上述建筑宜采用式(1-9)计算给水管道的的设计秒流量。由于对高层建筑给水系统防噪声、防水锤及水嘴出水量稳定等要求较为严格,因此在设计计算时其管道流速宜比多层建筑取得小些,一般干管、立管宜为  $1\text{ m/s}$  左右,支管宜为  $0.6\sim 0.8\text{ m/s}$ 。

### 思考练习题

1. 建筑内部生活给水系统由哪几部分组成?
2. 建筑内部生活给水系统常用的给水方式有哪几种? 每种给水方式的适用条件和优缺点分别是什么?
3. 建筑内部生活给水系统出现水质污染的现象和原因是什么? 为防止水质污染可采取哪些措施?

## 建筑消防系统

建筑消防系统根据使用灭火剂的种类和灭火方式可分为消火栓给水系统、自动喷水灭火系统和其他使用非水灭火剂的固定灭火系统,如干粉灭火系统、二氧化碳灭火系统和其他气体灭火系统等。

水是不燃液体,它在与燃烧物接触后会通过物理、化学反应从燃烧物中摄取热量,对燃烧物起到冷却作用;同时水在被加热和汽化的过程中产生的大量水蒸气,能够阻止空气进入燃烧区,并能降低燃烧区内氧的含量,从而减弱燃烧程度;另外,经水枪喷射出来的压力水流具有很大的动能和冲击力,可以冲散燃烧物,使燃烧强度显著减弱。

在水、泡沫、酸碱、卤代烷、二氧化碳和干粉等灭火剂中,水具有使用方便、灭火效果好、来源广泛、价格便宜、器材简单等优点,是目前建筑消防的主要灭火剂。本章重点介绍建筑高度不大于 27 m 的住宅建筑和建筑高度不大于 24 m 的非单层厂房、仓库及其他民用建筑中,以水作为灭火剂的消火栓给水系统和自动喷水灭火系统。

### 2.1 消火栓给水系统

消火栓给水系统是把室外给水系统提供的水量经过加压(外网压力不满足需要时)输送到用于扑灭建筑物内的火灾而设置的固定灭火设备。它是建筑物中最基本的灭火设施。

#### 2.1.1 设置室内消火栓给水系统的原则

(1)按照我国《建筑设计防火规范》(GB 50016—2014)的规定,下列建筑或场所应设置室内消火栓系统:

- ①建筑占地面积大于 300 m<sup>2</sup> 的厂房和仓库。
- ②高层公共建筑和建筑高度大于 21 m 的住宅建筑。

**注意:**建筑高度不大于 27 m 的住宅建筑,设置室内消火栓系统确有困难时,可只设置干式消防竖管和不带消火栓箱的 DN65 的室内消火栓。

- ③体积大于 5 000 m<sup>3</sup> 的车站、码头、机场的候车(船、机)建筑、展览建筑、商店建筑、旅馆建筑、医疗建筑和图书馆建筑等单、多层建筑。

- ④特等、甲等剧场,超过 800 个座位的其他等级的剧场和电影院等以及超过 1 200 个座位的礼堂、体育馆等单、多层建筑。



⑤建筑高度大于15 m或体积大于10 000 m<sup>3</sup>的办公建筑、教学建筑和其他单、多层民用建筑。

(2)下列建筑或场所,可不设置室内消火栓系统,但宜设置消防软管卷盘或轻便消防龙头:

①耐火等级为一、二级且可燃物较少的单、多层丁、戊类厂房(仓库)。

②耐火等级为三、四级且建筑体积不大于3 000 m<sup>3</sup>的丁类厂房;耐火等级为三、四级且建筑体积不大于5 000 m<sup>3</sup>的戊类厂房(仓库)。

③粮食仓库、金库、远离城镇且无人值班的独立建筑。

④存有与水温接触能引起燃烧爆炸的物品的建筑。

⑤室内无生产、生活给水管道,室外消防用水取自储水池且建筑体积不大于5 000 m<sup>3</sup>的其他建筑。

## 2.1.2 消火栓给水系统的组成及供水方式

### 1. 消火栓给水系统的组成

消火栓给水系统主要由消防水源、室内消防给水管网、供水设施、室内消火栓组件、水泵结合器和减压装置等组成。

#### 1) 消防水源

为了保证建筑消防安全,减少火灾损失,就必须储备足够的消防用水量。建筑消防用水量与建筑的性质、类别、高度,同时发生火灾的次数,消防系统类别,消防设备型号及当地的经济条件等因素有关。

消防水源应符合下列规定:市政给水、天然水源、消防水池等可作为消防水源,并宜采用市政给水;雨水清水池、中水清水池、水景和游泳池可作为备用消防水源。

(1)市政给水。当市政给水管网连续供水时,消防给水系统可采用市政给水管网直接供水。用作两路消防供水的市政给水管网应符合下列要求:

①市政给水厂应至少要有两条输水干管向市政给水管网输水。

②市政给水管网应为环状管网。

③应至少要有两条不同的市政给水干管上不少于两条引入管向消防给水系统供水。

#### (2)天然水源。

①井水等地下水源可作为消防水源。

②井水作为消防水源向消防给水系统直接供水时,其最不利水位应满足水泵吸水要求,其最小出流量和水泵扬程应满足消防要求,且当需要两路消防供水时,水井不应少于两眼,每眼井的深井泵的供电均应采用一级供电负荷。

③江、河、湖、海、水库等天然水源的设计枯水流量保证率应根据城乡规模和工业项目的重要性、火灾危险性和经济合理性等综合因素确定,宜为90%~97%。但村镇的室外消防给水水源的设计枯水量保证率可根据当地水源情况适当降低。

(3)消防水池。当市政给水管网或天然水源均无法满足消防水源要求、建筑高度超过50 m或不允许消防水泵从室外给水管网直接吸水时,应采用人工建造的贮存消防用水的构筑物,即消防水池。市政管网为枝状或只有一条进水管,且室内外消防用水量超过20 L/s时,也应设消防水池。

## 2) 室内消防给水管网

(1) 引入管。引入管是将消防水源中储备的消防用水接入室内消火栓给水系统管网的管线,它承担了整个建筑所需的消防水量。

(2) 管网。室内消火栓给水系统管网由消火栓立管和干管组成,干管上接有水泵接合器、消防水泵和消防水箱等供水设施。

## 3) 供水设施

室内消火栓给水系统的供水设施主要有消防水泵、高位消防水箱和稳压泵等。

## 4) 室内消火栓组件

(1) 水枪。水枪一般为铝制直流式,喷嘴口径有 13 mm、16 mm、19 mm 三种。口径为 13 mm 的水枪配备直径为 50 mm 的水带,口径为 16 mm 的水枪配备直径为 50 mm 或 65 mm 的水带,口径为 19 mm 的水枪配备口径为 65 mm 的水带。一般多层建筑室内消火栓给水系统可选用喷嘴口径为 13 mm 或 16 mm 的水枪,但必须根据消防流量和充实水柱长度经计算后确定。高层建筑室内消火栓给水系统的水枪喷嘴口径不应小于 19 mm。

(2) 水带。水带具有收集水流,输送水流,便于消防人员灭火操作的作用。水带口径有 50 mm 和 65 mm 两种,水带长度一般为 15 m、20 m、25 m、30 m;水带材质有麻织和化纤两种,有衬胶与不衬胶之分,衬胶水带的阻力较小。水带长度应根据水力计算选定。

(3) 消火栓。消火栓均为内扣式接口的球形阀式龙头,有单出口和双出口之分。双出口消火栓的直径为 65 mm,如图 2-1 所示;单出口消火栓的直径有 50 mm 和 65 mm 两种。当每支水枪的最小流量小于 5 L/s 时,选用直径为 50 mm 的消火栓;当每支水枪的最小流量不小于 5 L/s 时,选用直径为 65 mm 的消火栓。

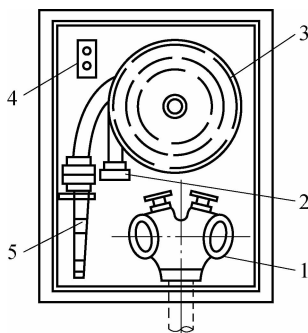


图 2-1 室内消火栓

1—双出口消火栓; 2—水带接口; 3—水带; 4—按钮; 5—水枪

(4) 室内消火栓箱。水枪、水带和消火栓均安装于室内消火栓箱内,如图 2-2 所示。

## 5) 水泵接合器

在建筑消防给水系统中均设置水泵接合器。水泵接合器是连接消防车向室内消防给水系统加压供水的装置,一端由消防给水管网的水平干管引出,另一端设于消防车易于接近的地方。如图 2-3 所示,水泵接合器有地上式、地下式和墙壁式三种。

## 6) 减压装置

管网内超压部分消火栓可采用减压阀、减压孔板或减压稳压消火栓等减压设施进行减压,以保证供水的安全可靠。

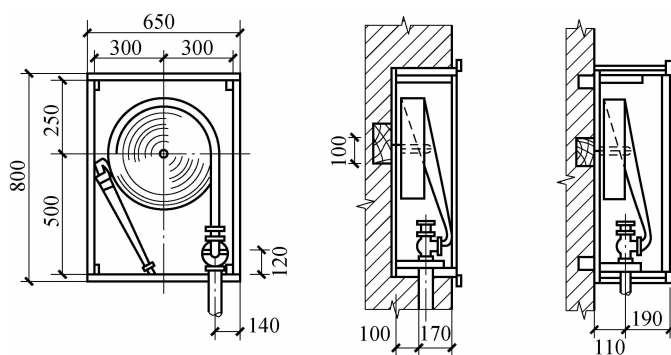


图 2-2 室内消防栓箱

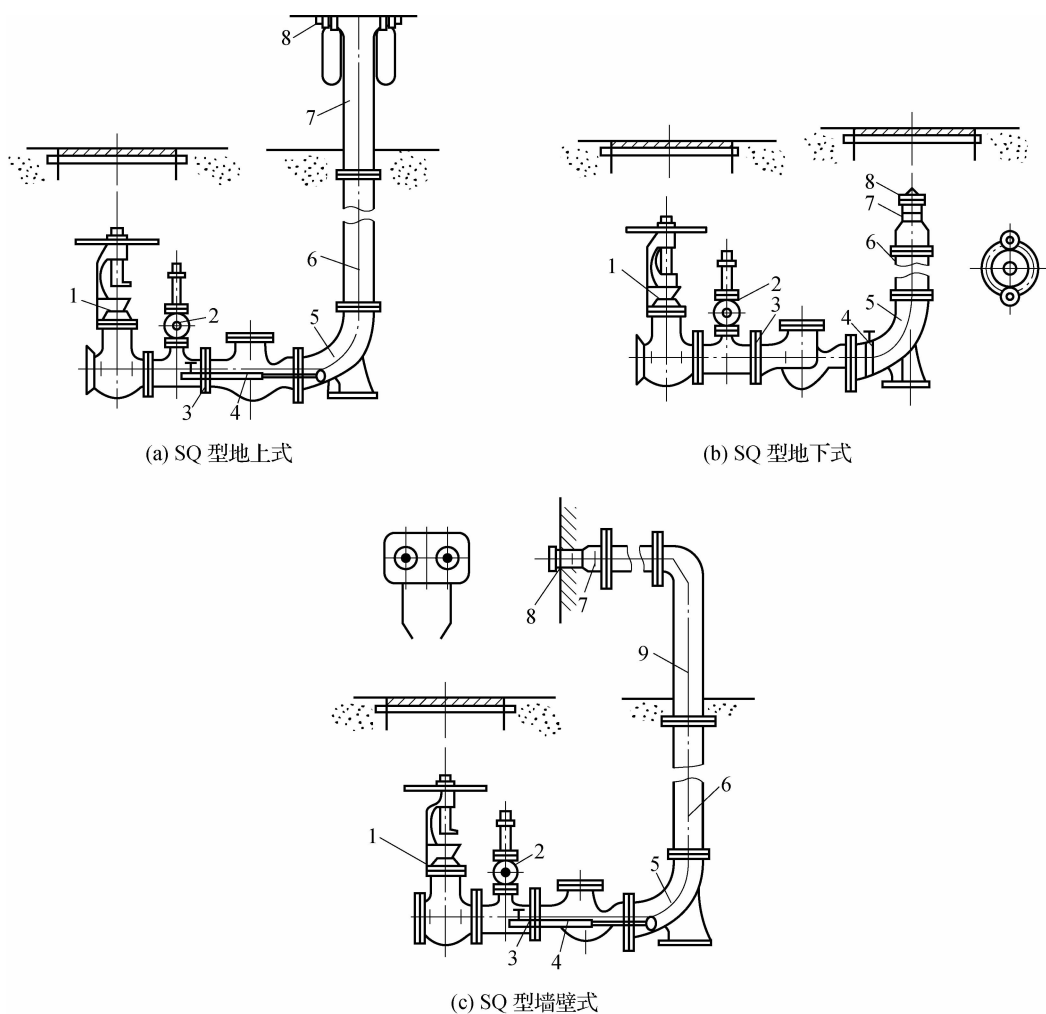


图 2-3 水泵接合器

1—闸阀；2—安全阀；3—放水阀；4—升降式单向阀；5—弯管；  
6—法兰接管；7—本体；8—进水接口；9—法兰弯管

## 2. 消火栓给水系统的供水方式

(1) 利用市政或区域高压给水管直接供水(高压消防给水系统)。当室外给水管网所提供的流量和水压在任何时候都能满足灭火设施的需要时,应采用市政或区域高压给水管直接供水的方式,如图 2-4 所示。采用高压给水系统时,可不设高位消防水箱。

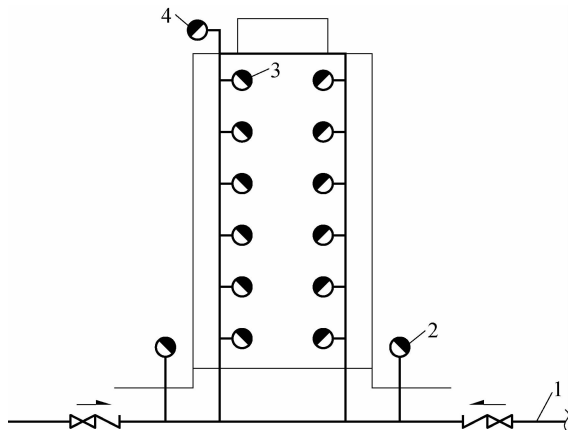


图 2-4 利用市政或区域高压给水管直接供水

1—室外给水环状管网; 2—室外消火栓; 3—室内消火栓; 4—屋顶消火栓

(2) 设高位消防水箱或增压设备的给水方式(临时高压消防给水系统)。当火灾发生时,需启动消防水泵加压供水,如图 2-5 所示。

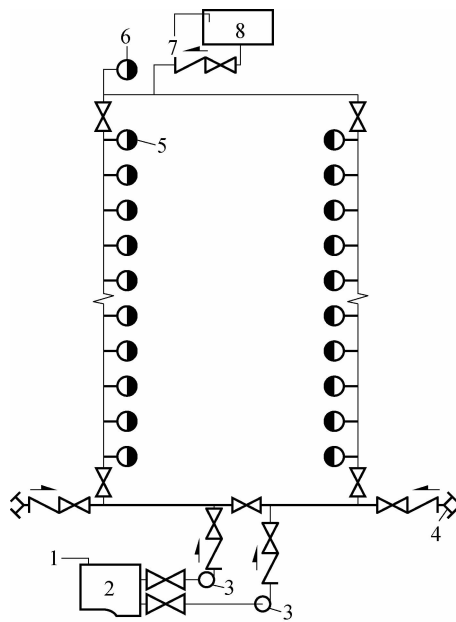


图 2-5 设高位消防水箱的给水方式

1—水池进水管; 2—消防水池; 3—消防水泵; 4—水泵接合器; 5—消火栓;  
6—屋顶消火栓; 7—水箱进水管; 8—高位消防水箱

### 2.1.3 消火栓给水系统的布置

#### 1. 水枪充实水柱的确定

消火栓设备的水枪射流灭火,需要有一定强度的密实水流才能有效地扑灭火灾。充实水柱是指由水枪喷嘴起到射流 90% 的水柱水量穿过直径 380 mm 圆孔处的一段密实水柱,其长度称为充实水柱长度。水枪的充实水柱应通过计算确定,并不应小于表 2-1 中的规定,充实水柱长度的计算公式为

$$H_m = \frac{H_1 - H_2}{\sin \alpha} \quad (2-1)$$

式中,  $H_m$  为水枪充实水柱长度(m);  $H_1$  为室内最高着火点距地面高度(m);  $H_2$  为水枪喷嘴距地面高度(m),一般取 1 m;  $\alpha$  为水枪与地平面之间的夹角( $^\circ$ ),一般取  $45^\circ$ ,最大不应超过  $60^\circ$ 。

表 2-1 充实水柱的要求

场 地	类 别	充实水柱长度/m
室外	高压或临时高压给水系统	$\geq 10$
室内	(1)甲、乙类厂房; (2)层数超过 6 层的公共建筑; (3)层数超过 4 层的厂房(仓库); (4)人防工程、车库; (5)建筑高度不超过 100 m 的高层民用建筑	$\geq 10$
	(1)高架仓库、高层厂房(库房); (2)体积大于 25 000 m <sup>3</sup> 的商店、体育馆、影剧院、会堂、展览建筑、车站、码头、机场建筑等; (3)建筑高度超过 100 m 的高层民用建筑	$\leq 13$
	其他建筑	$\geq 7$

#### 2. 消火栓的布置

根据规范要求,设消火栓消防给水系统的建筑内,每层(除无可燃物的设备层外)均应设置消火栓。

(1)室内消火栓保护半径。室内消火栓保护半径  $R$  应按式(2-2)计算确定:

$$R = kL_d + L_s \quad (2-2)$$

式中,  $R$  为室内消火栓的保护半径(m);  $k$  为水带弯折减系数,一般取 0.8~0.9;  $L_d$  为水带长度(m);  $L_s$  为消防水枪充实水柱长度的水平投影(m),  $L_s = H_m \cos \alpha$ 。

(2)室内消火栓间距。消火栓的间距布置应满足下列要求:消火栓按 2 支消防水枪的 2 股充实水柱布置的建筑物,消火栓的布置间距不应大于 30.0 m;消火栓按 1 支消防水枪的 1 股充实水柱布置的建筑物,消火栓的布置间距不应大于 50.0 m。

①要求 1 支水枪的充实水柱达到室内同层任何部位时的间距  $S_1$  (见图 2-6)。

$$S_1 = 2\sqrt{R^2 - b^2} \quad (2-3)$$

式中,  $S_1$  为消火栓间距(m);  $R$  为消火栓保护半径(m);  $b$  为消火栓最大保护宽度(m)。

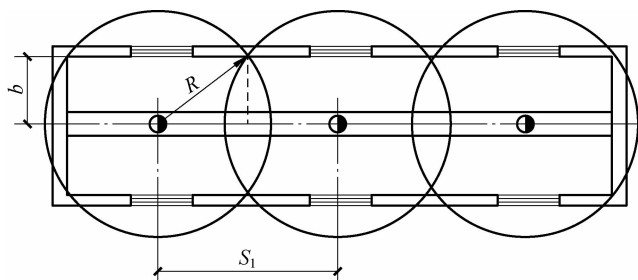


图 2-6 1 支水枪的充实水柱达到室内同层任何部位时的间距

②要求 2 支水枪的充实水柱达到室内同层任何部位时的间距  $S_2$  (见图 2-7)。

$$S_2 = \sqrt{R^2 - b^2} \quad (2-4)$$

式中,  $S_2$  为消火栓间距(m); 其他符号含义同前。

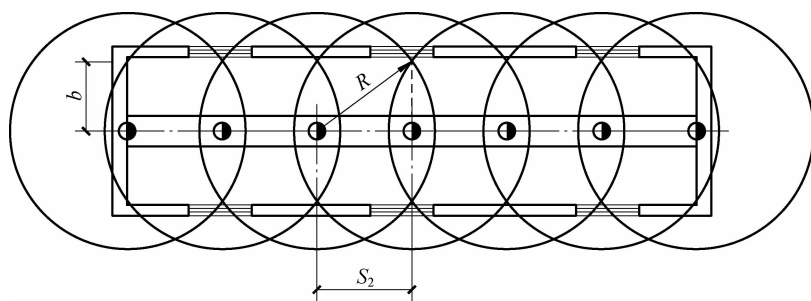


图 2-7 2 支水枪的充实水柱达到室内同层任何部位时的间距

(3) 建筑室内消火栓栓口的安装高度应便于消防水龙带的连接和使用, 其距地面高度宜为 1.1 m; 其出水方向应便于消防水带的敷设, 并宜与设置消火栓的墙面成  $90^\circ$  角或向下。同一建筑内应选用同一规格的消火栓、水带和水枪, 为方便使用, 每条水带的长度不应大于 25 m。为保证及时灭火, 每个消火栓处应设置直接启动消防水泵的按钮或报警信号装置。

(4) 消火栓应设置在位置明显且操作方便的走道内, 宜靠近疏散方便的通道口处、楼梯间内。消防电梯前室应设置室内消火栓, 并应计入消火栓使用数量。冷库内的消火栓应设置在常温穿堂内或楼梯间内。设有室内消火栓的多层建筑, 如为平屋顶, 宜在平屋顶上设置一个装有压力显示装置的试验和检查用消火栓; 对于高层建筑, 应在屋顶上设一个装有压力显示装置、供平时检查使用的消火栓, 采暖地区可将该消火栓设在顶层出口处或水箱间内。

(5) 屋顶设有直升机停机坪的建筑, 应在停机坪出入口处或非电器设备机房处设置消火栓, 且距停机坪机位边缘的距离不应小于 5.0 m。

### 3. 室内消火栓给水管道的布置

室内消火栓给水管道的布置应满足下列要求:

(1) 室内消火栓竖管管径应根据竖管最低流量经计算确定, 但不应小于 DN100。

(2) 室内消火栓系统管网应布置成环状, 当室外消火栓设计流量不大于 20 L/s, 且室内

消火栓不超过 10 个时,可布置成枝状。向室外、室内环状消防给水管网供水的输水干管不应少于 2 条,当其中一条发生故障时,其余的输水干管应仍能满足消防给水设计流量。

(3)室内消火栓环状给水管道检修时应符合下列规定:

①室内消火栓竖管应保证检修管道时关闭停用的竖管不超过 1 根,当竖管超过 4 根时,可关闭不相邻的 2 根。

②每根竖管与供水横干管相接处应设置阀门。

(4)室内消火栓给水管网宜与自动喷水等其他灭火系统的管网分开设置;当合用消防泵时,供水管路沿水流方向应在报警阀前分开设置。

(5)高层民用建筑、设有消防给水的住宅、超过 5 层的其他多层民用建筑、超过 2 层或建筑面积大于 10 000 m<sup>2</sup> 的地下或半地下建筑(室)、室内消火栓设计流量大于 10 L/s 平战结合的人防工程、高层工业建筑和超过 4 层的多层工业建筑、城市交通隧道,以上场所的室内消火栓给水系统应设置消防水泵接合器。水泵接合器应设在室外便于消防车使用的地点,且距室外消火栓或消防水池的距离不宜小于 15 m,并不宜大于 40 m。水泵接合器的数量应按室内消防用水量计算确定,每个水泵接合器的进水流量可按 10~15 L/s 计算,一般不少于 2 个。

### 2.1.4 消火栓给水系统的水力计算

消火栓给水系统水力计算的主要任务是根据规范规定的消防用水量(要求使用的水枪数量和水压),确定管网管径,系统所需的水压,水池、水箱的容积和水泵的型号,等等。

#### 1. 建筑物室内消火栓设计流量

《消防给水及消火栓系统技术规范》(GB 50974—2014)规定的各种建筑物室内消防用水量及要求同时使用的水枪数量可查表 2-2。

表 2-2 建筑物室内消火栓设计流量

建筑物名称		高度 $h$ (m)、层数、体积 $V$ (m <sup>3</sup> )、座位数 $n$ (个)、火灾危险性		消火栓设计流量/(L·s <sup>-1</sup> )	同时使用消防水枪数/支	每根竖管最小流量/(L·s <sup>-1</sup> )	
工业建筑	厂房	$h \leq 24$	甲、乙、丁、戊	10	2	10	
			丙	$V \leq 5\ 000$	10	2	10
				$V > 5\ 000$	20	4	15
		$24 < h \leq 50$	乙、丁、戊	25	5	15	
			丙	30	6	15	
		$h > 50$	乙、丁、戊	30	6	15	
	丙		40	8	15		
	仓库	$h \leq 24$	甲、乙、丁、戊	10	2	10	
丙			$V \leq 5\ 000$	15	3	15	
			$V > 5\ 000$	25	5	15	
$h > 24$		丁、戊	30	6	15		
	丙	40	8	15			

续表

建筑物名称		高度 $h$ (m)、层数、体积 $V$ ( $m^3$ )、 座位数 $n$ (个)、火灾危险性	消火栓 设计流量 $/(L \cdot s^{-1})$	同时使用消 防水枪数/支	每根竖管 最小流量 $/(L \cdot s^{-1})$	
民用建筑	单层及多层	科研楼、试验楼	$V \leq 10\,000$	10	2	10
			$V > 10\,000$	15	3	10
		车站、码头、机 场的候车(船、 机)楼和展览馆 建筑(包括博物 馆)等	$5\,000 < V \leq 25\,000$	10	2	10
			$25\,000 < V \leq 50\,000$	15	3	10
			$V > 50\,000$	20	4	15
		剧场、电影 院、食堂礼堂、 体育馆等	$800 < n \leq 1\,200$	10	2	10
			$1\,200 < n \leq 5\,000$	15	3	10
			$5\,000 < n \leq 10\,000$	20	4	15
			$n > 10\,000$	30	6	15
		旅馆	$5\,000 < V \leq 10\,000$	10	2	10
			$10\,000 < V \leq 25\,000$	15	3	10
			$V > 25\,000$	20	4	15
	商店、图书 馆、档案馆等	$5\,000 < V \leq 10\,000$	15	3	10	
		$10\,000 < V \leq 25\,000$	25	5	15	
		$V > 25\,000$	40	8	15	
	病房楼、门诊 楼等	$5\,000 < V \leq 25\,000$	10	2	10	
		$V > 25\,000$	15	3	10	
	办公楼、教学 楼、公寓、宿舍 等其他建筑	$h > 15\text{ m}$ 或 $V > 10\,000$	15	3	10	
		$21 < h \leq 27$	5	2	5	
	住宅	$27 < h \leq 54$	10	2	10	
高层	住宅	$h > 54$	20	4	10	
		$h \leq 50$	20	4	10	
	二类公共建筑	$h \leq 50$	30	6	15	
	一类公共建筑	$h > 50$	40	8	15	
国家级文物保护单位的 重点砖木或木结构的 古建筑		$V \leq 10\,000$	20	4	10	
		$V > 10\,000$	25	5	15	
地下建筑		$V \leq 5\,000$	10	2	10	
		$5\,000 < V \leq 10\,000$	20	4	15	
		$10\,000 < V \leq 25\,000$	30	6	15	
		$V > 25\,000$	40	8	20	



续表

建筑物名称		高度 $h$ (m)、层数、体积 $V$ ( $\text{m}^3$ )、 座位数 $n$ (个)、火灾危险性	消火栓 设计流量 /( $\text{L} \cdot \text{s}^{-1}$ )	同时使用消 防水枪数/支	每根竖管 最小流量 /( $\text{L} \cdot \text{s}^{-1}$ )
人防工程	展览厅、影院、剧场、礼堂、健身体育场所等	$V \leq 1\,000$	5	1	5
		$1\,000 < V \leq 2\,500$	10	2	10
		$V > 2\,500$	15	3	10
	商场、餐厅、旅馆、医院等	$V \leq 5\,000$	5	1	5
		$5\,000 < V \leq 10\,000$	10	2	10
		$10\,000 < V \leq 25\,000$	15	3	10
		$V > 25\,000$	20	4	10
	丙、丁、戊类生产车间、自行车库	$V \leq 2\,500$	5	1	5
		$V > 2\,500$	10	2	10
	丙、丁、戊类物品库、图书资料档案库	$V \leq 3\,000$	5	1	5
		$V > 3\,000$	10	2	10

注1:丁、戊类高层厂房(仓库)室内消火栓的设计流量可按本表减少10 L/s,同时使用消防水枪数量可按本表减少2支。

注2:消防软管卷盘、轻便消防水龙及多层住宅楼梯间中的干式消防竖管,其消火栓设计流量可不计入室内消防给水设计流量。

注3:当一座多层建筑有多重使用功能时,室内消火栓设计流量应分别按本表中不同功能计算,且应取最大值。

## 2. 消火栓口所需水压

消火栓口所需水压按式(2-5)计算:

$$H_{\text{sh}} = H_{\text{g}} + h_{\text{d}} + H_{\text{k}} \quad (2-5)$$

式中,  $H_{\text{sh}}$  为消火栓口的压力(MPa);  $H_{\text{g}}$  为水枪喷嘴处的压力(MPa);  $h_{\text{d}}$  为水带的水头损失(MPa);  $H_{\text{k}}$  为消火栓栓口水头损失,可按0.02 MPa计算。

理想的射流高度(不考虑空气对射流的阻力)为

$$H_{\text{g}} = \frac{v^2}{2g} \quad (2-6)$$

式中,  $v$  为水流在喷嘴口处的流速(m/s);  $g$  为重力加速度( $\text{m}/\text{s}^2$ )。

实际射流对空气的阻力为

$$\Delta H = H_{\text{g}} - H_{\text{f}} = \frac{K_1}{d_{\text{f}}} \frac{v^2}{2g} H_{\text{f}} \quad (2-7)$$

将式(2-6)代入式(2-7)得

$$H_{\text{g}} - H_{\text{f}} = \frac{K_1}{d_{\text{f}}} H_{\text{g}} H_{\text{f}}$$

$$H_{\text{g}} = \frac{H_{\text{f}}}{1 - \frac{K_1}{d_{\text{f}}} H_{\text{f}}}$$

设  $\frac{K_1}{d_{\text{f}}} = \varphi$ , 则

$$H_{\text{g}} = \frac{H_{\text{f}}}{1 - \varphi H_{\text{f}}} \quad (2-8)$$

式中,  $K_1$  为由实验确定的阻力系数;  $d_f$  为水枪喷嘴口径(m);  $H_f$  为垂直射流高度(m);  $\varphi$  为与水枪喷嘴口径有关的阻力系数, 可按经验公式  $\varphi = \frac{0.25}{d_f + (0.1d_f)^3}$  计算, 其值已列入表 2-3。

表 2-3 系数  $\varphi$  值

$d_f/\text{mm}$	13	16	19
$\varphi$	0.016 5	0.012 4	0.009 7

水枪充实水柱长度  $H_m$  与垂直射流高度  $H_f$  的关系可由式(2-9)表示:

$$H_f = \alpha_f H_m \quad (2-9)$$

式中,  $\alpha_f$  为实验系数,  $\alpha_f = 1.19 + 80 \times (0.01H_m)^4$ , 可查表 2-4。

表 2-4 系数  $\alpha_f$  值

$H_m/\text{m}$	6	7	8	9	10	11	12	13	14	15	16
$\alpha_f$	1.19	1.19	1.19	1.20	1.20	1.20	1.21	1.21	1.22	1.23	1.24

将式(2-9)代入式(2-8)可得到水枪喷嘴处的压力与充实水柱长度的关系为

$$H_g = \frac{\alpha_f H_m}{1 - \varphi \alpha_f H_m} \quad (2-10)$$

水枪在使用时常倾斜  $45^\circ \sim 60^\circ$  角, 由试验得知充实水柱长度几乎与倾斜角无关, 在计算时, 充实水柱长度与充实水柱高度可视为相等。

水枪射出流量与喷嘴压力之间的关系可用式(2-11)计算。

根据孔口出流公式

$$q_{sh} = \frac{\mu \frac{\pi d_f^2}{4} \sqrt{2gH_g}}{1000} = 0.003477 \mu d_f^2 \sqrt{H_g}$$

令  $B = (0.003477 \mu d_f^2)^2$ , 则

$$q_{sh} = \sqrt{BH_q} \quad (2-11)$$

式中,  $q_{sh}$  为水枪的射流量(L/s);  $\mu$  为孔口流量系数, 采用  $\mu = 1.0$ ;  $B$  为水枪水流特性系数, 与水枪喷嘴口径有关, 可查表 2-5。

表 2-5 水枪水流特性系数  $B$

水枪喷嘴直径/mm	13	16	19	22
$B$	0.346	0.793	1.577	2.834

水带水头损失应按式(2-12)计算:

$$h_d = 10A_z L_d q_{sh}^2 \quad (2-12)$$

式中,  $h_d$  为水带的水头损失(MPa);  $L_d$  为水带长度(m);  $A_z$  为水带阻力系数, 见表 2-6。

表 2-6 水带阻力系数  $A_z$  值

水带材料	水带直径/mm		
	50	65	80
麻织	0.015 01	0.004 30	0.001 50
衬胶	0.006 77	0.001 72	0.000 75

为了方便使用,根据式(2-10)和式(2-11)制成表 2-7,根据水枪喷嘴口径和充实水柱长度可查出水枪的射流量和喷嘴压力值。

表 2-7  $H_m-H_g-q_{sh}$  技术数据

充实水柱长度 /m	水枪喷嘴口径/mm					
	13		16		19	
	$H_g/\text{mH}_2\text{O}$	$q_{sh}/(\text{L}\cdot\text{s}^{-1})$	$H_g/\text{mH}_2\text{O}$	$q_{sh}/(\text{L}\cdot\text{s}^{-1})$	$H_g/\text{mH}_2\text{O}$	$q_{sh}/(\text{L}\cdot\text{s}^{-1})$
6	8.1	1.7	7.8	2.5	7.7	3.5
7	9.7	1.8	2.7	2.7	9.1	3.8
8	11.3	2.0	2.9	2.9	10.5	4.1
9	13.1	2.1	3.1	3.1	12.1	4.4
10	15.0	2.3	3.3	3.3	13.6	4.6
11	16.9	2.4	3.5	3.5	15.1	4.9
12	19.1	2.6	3.7	3.7	16.9	5.2
13	21.2	2.7	3.9	3.9	18.6	5.4
14	23.8	2.9	4.1	4.1	20.5	5.7
15	26.5	3.0	4.4	4.4	22.5	6.0
16	29.5	3.2	4.6	4.6	24.6	6.2

### 3. 消防水池和消防水箱

#### 1) 消防水池

(1) 消防水池的设置条件。符合下列规定之一时,应设置消防水池:

① 当生产、生活用水量达到最大时,市政给水管网或入户引入管不能满足室内、室外消防给水设计流量。

② 当采用一路消防供水或只有一条入户引入管,且室外消火栓设计流量大于 20 L/s 或建筑高度大于 50 m 时。

③ 市政消防给水设计流量小于建筑室内外消防给水设计流量。

(2) 消防水池的有效容积。消防水池的有效容积是指水池溢流水位以下至消防水泵最低吸水水位之间的水量,不应包括隔墙、柱体所占的体积。扑救火灾时,消防水泵从消防水池吸水、加压后送至消防管网,室外给水管网(市政给水管网等)可通过水池进水管向消防水池补水。因此,消防水池的有效容积与室外给水管网的补水能力有关。

当室外给水管网供水充足且在火灾情况下能保证连续补水时,消防水池的有效容积可减去火灾延续时间内补充的水量。当室外消防给水系统的火灾延续时间相同时,消防水池的有效容积可表示为

$$V_f = 3.6(Q_n + Q_w - Q_b)T_b \quad (2-13)$$

式中, $V_f$  为消防水池的有效容积( $\text{m}^3$ ); $Q_n$  为室内消防用水量(L/s); $Q_w$  为室外消防用水量(L/s); $Q_b$  为在火灾延续时间内室外给水管网可连续补给的水量(L/s),补水量经计算确定,补水管的设计流速不宜大于 2.5 m/s; $T_b$  为火灾延续时间(h),见附表 5。

(3)消防水池的设计要求。

①储存室外消防用水的消防水池或供消防车取水的消防水池应设置取水口(井),且吸水高度不应大于 6.0 m,取水口(井)与建筑物(水泵房除外)的距离不宜小于 15 m。

②消防用水与其他用水共用的水池,应采取确保消防用水量不作他用的技术措施。

③消防水池的出水管应保证消防水池的有效容积能被全部利用;消防水池应设置就地水位显示装置,并应在消防控制中心或值班室等地点设置显示消防水池水位的装置,同时应有最高报警水位和最低报警水位;消防水池应设置溢流管和排水设施,应采用间接排水。

④消防水池应设置通气管;消防水池通气管、呼吸管和溢流水管等应采取防止虫、鼠等进入消防水池的技术措施。

2)消防水箱

(1)消防水箱的设置条件。设置高压消防给水系统并能保证最不利点消火栓和自动喷水灭火系统等消防设备所需水量和水压的建筑物,或设置干式消防竖管的建筑物,可不设置消防水箱。设置临时高压消防给水系统的建筑物应设置消防水箱(包括气压水罐、水塔、分区给水系统的分区水箱)。

(2)消防水箱的有效容积。临时高压消防给水系统的高位消防水箱的有效容积应满足初期火灾 10 min 的消防用水量的要求,并应符合下列规定:

①一类高层公共建筑,不应小于 36 m<sup>3</sup>,但当建筑高度大于 100 m 时,不应小于 50 m<sup>3</sup>,当建筑高度大于 150 m 时,不应小于 100 m<sup>3</sup>。

②多层公共建筑。二类高层公共建筑和一类高层住宅,不应小于 18 m<sup>3</sup>;当一类高层住宅建筑高度超过 100 m 时,不应小于 36 m<sup>3</sup>。

③二类高层住宅,不应小于 12 m<sup>3</sup>。

④建筑高度大于 21 m 的多层住宅,不应小于 6 m<sup>3</sup>。

⑤工业建筑室内消防给水设计流量,小于或等于 25 L/s 时,不应小于 12 m<sup>3</sup>;大于 25 L/s 时,不应小于 18 m<sup>3</sup>。

⑥总建筑面积大于 10 000 m<sup>2</sup> 且小于 30 000 m<sup>2</sup> 的商店建筑,不应小于 36 m<sup>3</sup>,总建筑面积大于 30 000 m<sup>2</sup> 的商店,不应小于 50 m<sup>3</sup>,当与第①条规定不一致时取其较大值。

消防水箱储存 10 min 消防用水量的计算公式为

$$V_x = 0.6Q_x \quad (2-14)$$

式中,  $V_x$  为消防水箱内储存的消防用水量(m<sup>3</sup>);  $Q_x$  为室内消防用水总量(L/s); 0.6 为单位换算系数。

(3)消防水箱的设置高度。高位消防水箱的设置位置应高于其所服务的水灭火设施,且最低有效水位应满足水灭火设施最不利点处的静水压,并按下列规定确定:

①一类高层公共建筑,不应低于 0.10 MPa,但当建筑高度超过 100 m 时,不应低于 0.15 MPa。

②高层住宅、二类高层公共建筑、多层公共建筑,不应低于 0.07 MPa,多层住宅不宜低于 0.07 MPa。

③工业建筑不应低于 0.10 MPa,当建筑体积小于 20 000 m<sup>3</sup> 时,不宜低于 0.07 MPa。

④自动喷水灭火系统等自动灭火系统应根据喷头灭火需求压力确定,但最小不应小于 0.10 MPa。

⑤当高位消防水箱不能满足第①~第④条的静压要求时,应设稳压泵。

当消防水箱不能满足上述静水压的要求时,应设置增压设施。

#### 4. 消防水泵的选择计算

1) 消防水泵的设计流量

消防水泵的设计流量按式(2-15)计算:

$$Q_{xb} = \frac{Q_x}{N_x} \quad (2-15)$$

式中, $Q_{xb}$ 为消防水泵的设计流量(L/s); $Q_x$ 为室内消防用水总量(L/s); $N_x$ 为消防水泵台数。

2) 消防水泵的扬程

消防水泵的扬程按式(2-16)计算:

$$H_{xb} = H_{xb} + h_{xg} + 10H_z \quad (2-16)$$

式中, $H_{xb}$ 为消防水泵的扬程(kPa); $H_{xb}$ 为最不利点处消火栓口的水压(kPa); $h_{xg}$ 为计算管路的水头损失(kPa); $H_z$ 为消防水池最低水位与最不利点消火栓的高差(m)。

3) 消防水泵的设置要求

(1)消防水泵应设置备用泵,其性能应与工作泵的性能一致,但下列建筑除外:

①建筑高度小于54 m的住宅和室外消防给水设计流量不大于25 L/s的建筑。

②室内消防给水设计流量不大于10 L/s的建筑。

(2)消防水泵应选择性能曲线无驼峰、无拐点的光滑曲线,零流量时的压力不应大于设计工作压力的140%,且宜大于设计工作压力的120%;当出流量为设计流量的150%时,其出口压力不应低于设计工作压力的65%。

(3)消防水泵应采取自灌式吸水;消防水泵从市政管网直接抽水时,应在消防水泵出水管上设置有空气隔断的倒流防止器;当吸水口处无吸水井时,吸水口处应设置截流防止器。

(4)一组消防水泵,吸水管不应少于两条,当其中一条损坏或检修时,其余吸水管应仍能通过全部消防给水设计流量;一组消防水泵应设不少于两条的输水干管与消防给水环状管网连接,当其中一条输水管检修时,其余输水管应仍能供应全部消防给水设计流量。

(5)消防水泵应保证在火警后30 s内启动。

#### 5. 室内消火栓给水系统管网水力计算

室内消火栓给水系统管网水力计算的主要目的在于确定消防水管网的管径,计算或校核消防水箱的设置高度,选择消防水泵。

室内消火栓给水系统管网水力计算的方法和步骤如下:

(1)根据室内消火栓给水系统平面布置图绘制出系统图。

(2)确定系统最不利点消火栓和计算管路,随计算管路上的节点进行编号;宜根据阀门位置把消火栓管网简化为枝状管网。

(3)室内消火栓给水系统的竖管流量分配,应根据最不利立管、次不利立管……依次分配消火栓用水量,每根竖管的流量不应小于规范中有关竖管最小流量的规定。

(4)计算最不利点处消火栓栓口所需水压。

(5)室内消火栓给水系统横干管的流量应为消火栓设计用水量。

(6)对计算管路进行水力计算。根据管段流量和控制流速可查相应的水力计算表确定

管径与单位管长沿程水头损失,即可计算管路的沿程水头损失和局部水头损失。消火栓给水管道中的流速一般以 1.4~1.8 m/s 为宜,不允许大于 2.5 m/s。消防管道沿程水头损失的计算方法与给水管网的计算相同,其局部水头损失按管道沿程水头损失的 10% 采用。

(7) 分别按消防水泵和屋顶消防水箱供水工况的枝状管网进行水力计算。

(8) 确定系统所需压力和流量,选择消防水泵,确定消防水池(箱)的容积;临时高压给水系统还应校核水箱安装高度,确定是否需设增压稳压设备。

(9) 确定消火栓减压孔板或减压稳压消火栓,减压计算还应满足消防水泵、消防水泵接合器和屋顶消防水箱 3 种供水工况的要求。

## 2.2 自动喷水灭火系统

### 2.2.1 自动喷水灭火系统的设置场所

在人员密集、不易疏散、外部增援灭火与救生较困难、性质重要或火灾危害性较大的场所,应采用自动喷水灭火系统。设置各类自动喷水灭火系统的场所应符合表 2-8 的规定。

表 2-8 设置各类自动喷水灭火系统的场所

自动喷水灭火系统的类型	设置场所
设置闭式喷水灭火系统(常用的是湿式、干式、预作用喷水灭火系统)	<p>(1) 不小于 50 000 锭的棉纺厂的开包、清花车间,不小于 5 000 锭的麻纺厂的分级、梳麻车间,火柴厂的烤梗、筛选部位;占地面积大于 1 500 m<sup>2</sup> 或总建筑面积大于 3 000 m<sup>2</sup> 的单、多层制鞋、制衣、玩具及电子等类似生产的厂房;占地面积大于 1 500 m<sup>2</sup> 的木器厂房;泡沫塑料厂的预发、成型、切片、压花部位;高层乙、丙、丁类厂房;建筑面积大于 500 m<sup>2</sup> 的地下或半地下丙类厂房;</p> <p>(2) 每座占地面积大于 1 000 m<sup>2</sup> 的棉、毛、丝、麻、化纤、皮毛及其制品的仓库;每座占地面积大于 600 m<sup>2</sup> 的火柴仓库;邮政建筑内建筑面积大于 500 m<sup>2</sup> 的空邮袋库;可燃、难燃物品的高架仓库和高层仓库;设计温度高于 0℃ 的高架冷库,设计温度高于 0℃ 且每个防火分区建筑面积大于 1 500 m<sup>2</sup> 的非高架冷库;总建筑面积大于 500 m<sup>2</sup> 的可燃物品地下仓库;每座占地面积大于 1 500 m<sup>2</sup> 或总建筑面积大于 3 000 m<sup>2</sup> 的其他单层或多层丙类物品仓库;</p> <p>(3) 一类高层公共建筑(除游泳池、溜冰场外)及其地下、半地下室;二类高层公共建筑及其地下、半地下室的公共活动用房、走道、办公室和旅馆的客房、可燃物品库房、自动扶梯底部;高层民用建筑内的歌舞娱乐放映游艺场所;建筑高度大于 100 m 的住宅建筑;</p> <p>(4) 特等、甲等剧场,超过 1 500 个座位的其他等级的剧场,超过 2 000 个座位的会堂或礼堂,超过 3 000 个座位的体育馆,超过 5 000 人的体育场的室内人员休息室与器材间等;任一层建筑面积大于 1 500 m<sup>2</sup> 或总建筑面积大于 3 000 m<sup>2</sup> 的展览、商店、餐饮和旅馆建筑以及医院中同样建筑规模的病房楼、门诊楼和手术部;设置送回风道(管)的集中空气调节系统且总建筑面积大于 3 000 m<sup>2</sup> 的办公建筑等;藏书量超过 50 万册的图书馆;大、中型幼儿园,总建筑面积大于 500 m<sup>2</sup> 的老年人建筑;总建筑面积大于 500 m<sup>2</sup> 的地下或半地下商店;设置在地下或半地下或地上四层及以上楼层的歌舞娱乐放映游艺场所(除游泳场所外),设置在首层、二层和三层且任一层建筑面积大于 300 m<sup>2</sup> 的地上歌舞娱乐放映游艺场所(除游泳场所外)</p>

续表

自动喷水灭火系统的类型	设置场所
设置水幕系统	(1)特等、甲等剧场,超过1 500个座位的其他等级的剧场,超过2 000个座位的会堂或礼堂和高层民用建筑内超过800个座位的剧场或礼堂的舞台口及上述场所内与舞台相连的侧台、后台的洞口; (2)应设置防火墙等防火分隔物而无法设置的局部开口部位; (3)需要防护冷却的防火卷帘或防火幕的上部
设置雨淋自动喷水灭火系统	(1)火柴厂的氯酸钾压碾厂房,建筑面积大于100 m <sup>2</sup> 且生产或使用硝化棉、喷漆棉、火胶棉、赛璐珞胶片、硝化纤维的厂房; (2)乒乓球厂的轧坯、切片、磨球、分球检验部位; (3)建筑面积大于60 m <sup>2</sup> 或储存量大于2 t的硝化棉、喷漆棉、火胶棉、赛璐珞胶片、硝化纤维的仓库; (4)日装瓶数量大于3 000瓶的液化石油气储配站的灌瓶间、实瓶库; (5)特等、甲等剧场,超过1 500个座位的其他等级剧场和超过2 000个座位的会堂或礼堂的舞台葡萄架下部; (6)建筑面积不小于400 m <sup>2</sup> 的演播室,建筑面积不小于500 m <sup>2</sup> 的电影摄影棚
设置水喷雾灭火系统	(1)单台容量在40 MV·A及以上的厂矿企业油浸变压器,单台容量在90 MV·A及以上的电厂油浸变压器,单台容量在125 MV·A及以上的独立变电站油浸变压器; (2)飞机发动机试验台的试车部位; (3)充可燃油并设置在高层民用建筑内的高压电容器和多油开关室

以下场所不能设置自动喷水灭火系统:当灭火现场存在遇水发生爆炸或加速燃烧的物品;遇水发生剧烈化学反应或产生有毒有害物质的物品;洒水将发生喷溅或沸溢的液体的场所。

### 2.2.2 自动喷水灭火系统的分类

根据所使用喷头的形式不同,自动喷水灭火系统可分为闭式自动喷水灭火系统和开式自动喷水灭火系统。闭式自动喷水灭火系统采用的是闭式洒水喷头,有湿式自动喷水灭火系统、干式自动喷水灭火系统、预作用喷水灭火系统和重复启闭预作用喷水灭火系统4种形式;开式自动喷水灭火系统采用的是开式洒水喷头,有雨淋喷水灭火系统和水幕系统2种形式。

自动喷水-泡沫联用系统是配置了提供泡沫混合液设备,既可喷水又可喷泡沫的自动喷水灭火系统。

#### 1. 闭式自动喷水灭火系统

##### 1) 湿式自动喷水灭火系统

湿式自动喷水灭火系统为准工作状态时管道内充满用于启动系统的有压水的闭式系统,如图2-8所示。湿式自动喷水灭火系统的主要组件及其用途见表2-9。湿式自动喷水灭火系统适用于环境温度为4~70℃的场所。为提高系统的可靠性及保证检修时系统关闭部

分不致过大,一个报警阀控制的喷头数不宜超过 800 只。

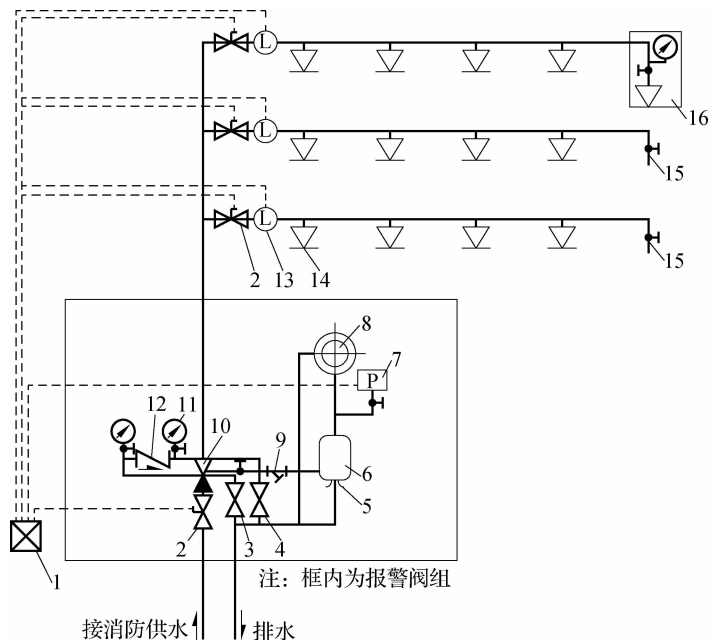


图 2-8 湿式自动喷水灭火系统

- 1—火灾报警控制箱; 2—信号阀; 3—泄水阀; 4—试验阀; 5—节流管; 6—延迟器; 7—压力开关;  
8—水力警铃; 9—过滤器; 10—湿式报警阀; 11—压力表; 12—止回阀; 13—水流指示器;  
14—闭式喷头; 15—试水阀; 16—末端试水装置

表 2-9 湿式自动喷水灭火系统的主要组件及其用途

名 称	用 途
火灾报警控制箱	接收报警信号并发出指令
信号阀	供水控制阀,关闭时输出电信号
泄水阀	系统检修时放空放水
试验阀	试验报警阀功能及警铃报警功能
节流管	节流排水,与延迟器共同工作
延迟器	延迟报警时间,克服水压波动引起的误报警
压力开关	报警阀开启时输出电信号,启动水泵并报警
水力警铃	报警阀开启时发出音响信号
过滤器	过滤水中杂质
湿式报警阀	系统控制阀,输出报警水流信号
压力表	指示报警阀前、后的水压
止回阀	单向补水,防止压力变化引起报警阀误动作
水流指示器	输出电信号,指示火灾区域



续表

名称	用途
闭式喷头	感知火灾,出水灭火
试水阀	分区放水及试验系统联动功能
末端试水装置	试验系统末端水压及联动功能

### 2) 干式自动喷水灭火系统

干式自动喷水灭火系统为在准工作状态时管道内充满用于启动系统的有压气体的闭式系统,如图 2-9 所示。报警阀后的喷淋管网内平时充有压气体(空气或氮气),与报警阀前的供水压力保持平衡,报警阀处于紧闭状态。火灾发生时,火源上方喷头开启,管网中的压缩气体借助排气阀或加速排气阀排出,阀后管网压力下降,报警阀开启,消防水进入阀后管网,由开启喷头灭火。安装在供气管道上的压力开关监控系统管网的气压情况,平时的轻微漏气由空压机补给。

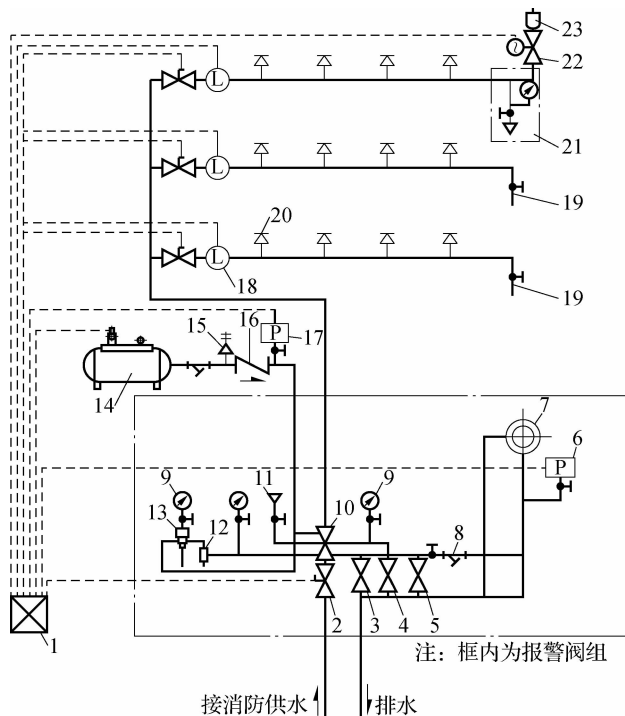


图 2-9 干式自动喷水灭火系统

- 1—火灾报警控制箱; 2—信号阀; 3—泄水阀; 4—试验阀; 5—自动滴水球阀; 6—压力开关 1;  
7—水力警铃; 8—过滤器; 9—压力表; 10—干式报警阀; 11—注水口; 12—抗洪装置;  
13—加速器; 14—空压机; 15—安全阀; 16—止回阀; 17—压力开关 2;  
18—水流指示器; 19—试水阀; 20—闭式喷头; 21—末端试水装置;  
22—电动阀; 23—快速排气阀

干式自动喷水灭火系统的主要组件及其用途见表 2-10。

表 2-10 干式自动喷水灭火系统的主要组件及其用途

名 称	用 途
闭式喷头	感知火灾,出水灭火
水流指示器	输出电信号,指示火灾区域
干式报警阀	系统控制阀,输出报警水流信号
信号阀	供水控制阀,关闭时输出电信号
过滤器	过滤水中杂质
压力开关 1	报警阀开启时输出电信号,启动水泵并报警
压力开关 2	上限控制系统补气,下限控制系统排气进水
水力警铃	报警阀开启时,发出音响信号
压力表	显示水压或气压
末端试水装置	试验系统末端水压及联动功能
火灾报警控制箱	接收报警信号并发出指令
泄水阀	系统检修时排空放水
试验阀	试验报警阀功能及警铃报警功能
自动滴水球阀	排除系统微渗的水
加速器	加速开启干式报警阀
抗洪装置	防止报警阀开启时水进入加速器
空压机	供给系统压缩空气
安全阀	防止系统超压
试水阀	分区放水试验及试验系统联动功能
注水口	向报警阀内注水以密封阀瓣
快速排气阀	报警阀开启后系统排气
电动阀	平时关闭,报警阀开启后,开启控制排气
止回阀	控制补气方向,防止水进入补气系统

因报警阀后的管网平时无水,故干式自动喷水灭火系统适用于环境温度低于 4 °C 或高于 70 °C 的场所。但一个报警阀控制的喷头数不宜超过 500 只,管网容积不宜超过 1 500 L (当有排气装置时不宜超过 3 000 L),配水管道的充水时间不宜大于 1 min。

干式自动喷水灭火系统的缺点是增加了充气设备,对管网的气密性有较严格的要求,施工管理复杂,开启灭火喷头后要排除管道中的气体才能喷水,有迟滞性,因此一般只在湿式自动喷水灭火系统无法使用的场所应用。

### 3) 预作用喷水灭火系统

预作用喷水灭火系统为在准工作状态时配水管道内不充水,由火灾自动报警系统自动开启雨淋报警阀后,转换为湿式系统的闭式系统,如图 2-10 所示。预作用喷水灭火系统的主要组件及其用途见表 2-11。

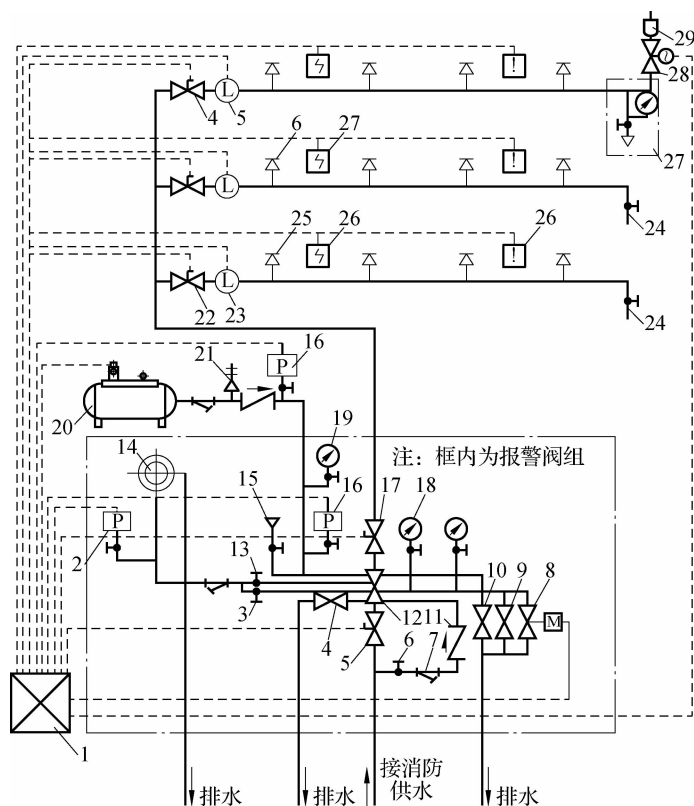


图 2-10 预作用喷水灭火系统

- 1—火灾报警控制器；2—压力开关；3—水力警铃测试阀；4—泄水阀；5—信号阀 1；6—控制腔供水阀；7—过滤器；  
 8—电磁阀；9—手动开启阀；10—试验放水阀；11—止回阀；12—预作用报警阀(雨淋阀)；13—水力警铃控制阀；  
 14—水力警铃；15—注水口；16—压力开关；17—试验信号阀；18—压力表 1；19—压力表 2；  
 20—空压机；21—安全阀；22—信号阀 2；23—水流指示器；24—试水阀；  
 25—闭式喷头；26—火灾探测器；27—末端试水装置；  
 28—电动阀；29—自动排气阀

表 2-11 预作用喷水灭火系统的主要组件及其用途

名 称	用 途
信号阀 1	供水控制阀,关闭时输出电信号
预作用报警阀(雨淋阀)	控制系统进水,开启时可输出报警水流信号
控制腔供水阀	平时常开,关闭时切断控制腔供水
信号阀 2	区域检修控制阀,关闭时输出电信号
水流指示器	水流动作时,输出电信号,指示火灾区域
闭式喷头	火灾发生时开启,出水灭火
试验信号阀	检修调试用阀,平时常开,关闭时输出电信号
水力警铃控制阀	切断水力警铃,平时常开
水力警铃测试阀	手动打开后,可在雨淋阀关闭的状态下试验水力警铃

续表

名 称	用 途
过滤器	过滤水中或气体中的杂质
压力开关	报警阀开启时,输出电信号
水力警铃	报警阀开启时,发出音响信号
试验放水阀	系统调试或功能试验时打开
手动开启阀	手动开启预作用阀
电磁阀	电动开启预作用阀
压力表 1	显示水压
压力开关	低气压报警,控制空压机启停
安全阀	防止系统超压
止回阀	防止水倒流
压力表 2	显示系统气压
空压机	供给系统压缩空气
注水口	向报警阀内注水以密封阀瓣
电动阀	电动控制开启排气阀
自动排气阀	快速排气
末端试水装置	试验水压机系统联动功能
试水阀	分区放水,试验系统联动功能
泄水阀	系统放空放水
火灾探测器	感知火灾,自动报警
火灾报警控制器	接收报警信号并发出控制指令

预作用喷水灭火系统的使用条件是:系统处于准工作状态时严禁漏水;严禁系统误喷;可替代干式系统。预作用喷水灭火系统目前多用于保护档案室、计算机房、贵重物品库房、电器设备间和票据库房,以及建筑面积小于 140 m<sup>2</sup> 的计算机房等怕水渍造成损失影响的场所。

预作用喷水灭火系统一个报警阀所控制的喷头数不宜超过 800 只,配水管道的充水时间不宜大于 2 min,管道容积应在 1 500 L 以内。在正常的气压下打开末端试水装置,当其能在 60 s 内出水时,系统管网的最大容积不宜超过 3 000 L。

## 2. 开式自动喷水灭火系统

### 1) 雨淋喷水灭火系统

雨淋喷水灭火系统为采用开式喷头,由配套设置的火灾自动报警系统或传动管系统自动连锁或远控、手动启动雨淋阀后,控制一组喷头同时喷水的灭火系统,如图 2-11 所示。雨淋喷水灭火系统一个报警阀所控制的喷头数不宜超过 500 只,配水管道的充水时间不宜大于 2 min。

该系统的特点是:动作速度快,淋水强度大,雨淋阀打开后整个保护区内的所有喷头能一起喷水灭火。雨淋喷水灭火系统适用于扑救面积大、燃烧猛烈、蔓延速度快的火灾,以及

扑救高度较高空间的地面火灾。

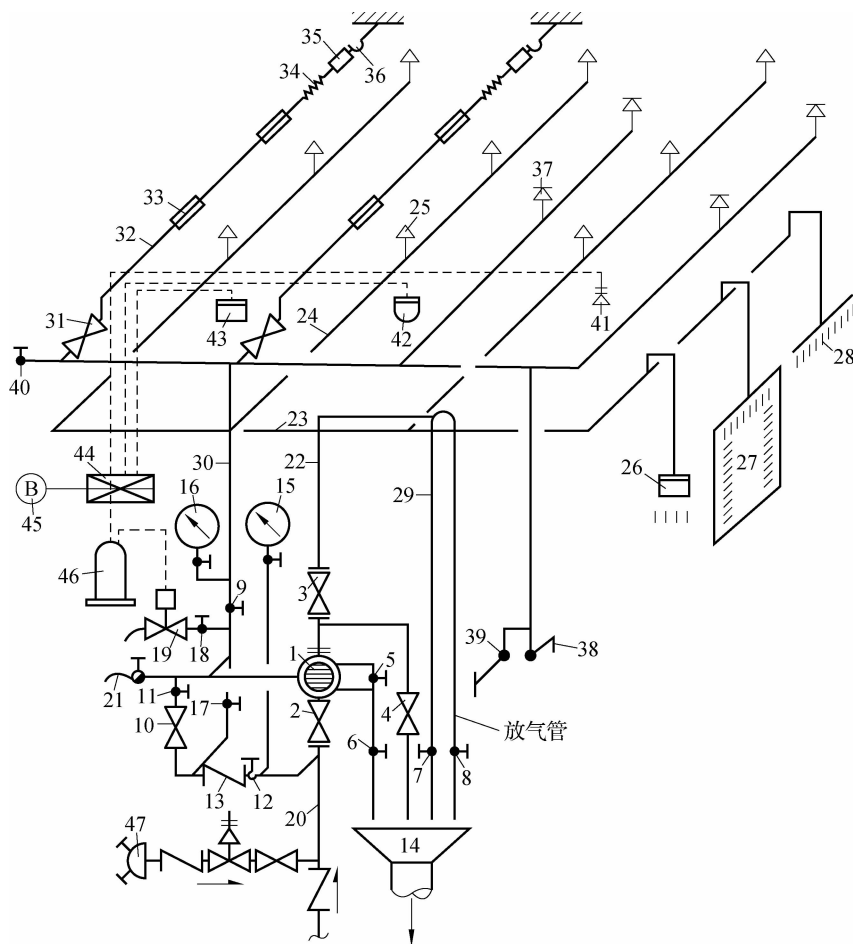


图 2-11 雨淋喷水灭火系统

- 1—雨淋阀；2,3,4—闸阀；5,6,7,8,9,11,12,17,18,40—截止阀；10—小孔闸阀；13—止回阀；14—漏斗；  
15,16—压力表；19—电磁阀；20—供水干管；21—水嘴；22—配水立管；23—配水干管；24—配水支管；  
25—开式喷头；26—淋水器；27—淋水环；28—水幕；29—溢流管；30—传动管；31—传动阀门；  
32—钢丝绳；33—易熔锁封；34—拉紧弹簧；35—拉紧连接器；36—钢丝绳钩子；  
37—闭式喷头；38—手动开关；39—长柄手动开关；41—感光探测器；  
42—感温探测器；43—感烟探测器；44—收信机；45—报警装置；  
46—自控箱；47—水泵接合器

## 2) 水幕系统

水幕系统由开式洒水喷头或水幕喷头、雨淋报警阀组或感温雨淋阀，以及水流报警装置（水流指示器或压力开关）和管道等组成，用于挡烟阻火和冷却分隔物。水幕系统如图 2-12 所示。

水幕系统的特点是喷头呈线状分布，发生火灾时主要起阻火、冷却、隔离作用，适用于需防火隔离的开口部位，如舞台与观众之间的隔离水幕、消防防火卷帘的冷却等。

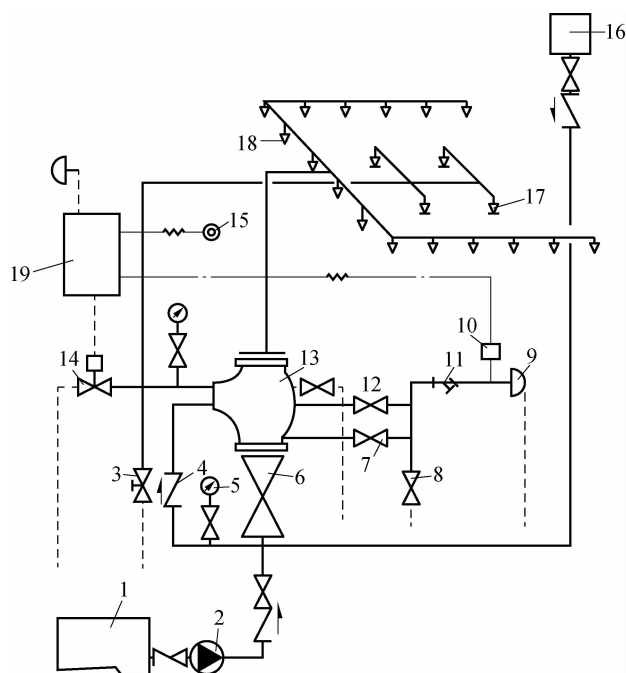


图 2-12 水幕系统

- 1—水池；2—水泵；3—手动快开阀；4—止回阀；5—压力表；6—闸阀；7—试警铃阀；  
8—放水阀；9—警铃；10—压力开关；11—过滤器；12—警铃管阀；  
13—雨淋阀；14—电磁阀；15—按钮；16—高位水箱；  
17—闭式喷头；18—水幕喷头；19—电控箱

### 2.2.3 自动喷水灭火系统的主要组件

自动喷水灭火系统的主要组件有喷头、报警装置、管道、供水设备和设施等。

#### 1. 喷头

喷头分为闭式喷头、干式喷头和特殊喷头。

##### 1) 闭式喷头

在喷头的喷口处设有定温封闭装置，当环境温度达到其动作温度时，该装置可自动开启，一般定温装置有玻璃球形和易熔合金两种形式，为防误动作，选择喷头时要求喷头的公称动作温度比使用环境的最高温度高 30℃。喷头在动作喷水后需更换定温装置。

闭式喷头的类型有双金属围片式和活塞式两种。闭式喷头在灭火后可自行关闭，其动作灵敏，抗外界干扰，但结构复杂。

闭式喷头可用于湿式系统、干式系统、预作用喷水灭火系统、重复启闭预作用喷水灭火系统。

##### 2) 干式喷头

(1) 开式洒水喷头。开式洒水喷头是不安装感温元件的喷头，用于雨淋系统或水幕系统。

(2) 水幕喷头。水幕喷头可喷出一定形状的幕帘，起阻隔火焰穿透、吸热和隔烟等作用，

不直接用于灭火,用于水幕系统。

(3)水喷雾喷头。水喷雾喷头可使一定压力的水经过喷头后形成雾状水滴,并按一定的雾化角度喷向设定的保护对象以达到冷却、控制和灭火目的。水喷雾喷头主要用于水喷雾系统、自动喷水-泡沫联用系统。

### 3)特殊喷头

(1)快速响应洒水喷头。快速响应洒水喷头是响应时间指数  $RTI \leq 50(m \cdot s)^{0.5}$  的闭式洒水喷头。

(2)早期抑制快速响应洒水喷头。早期抑制快速响应洒水喷头是响应时间指数  $RTI \leq 28 \pm 8(m \cdot s)^{0.5}$  的大流量的特种洒水喷头。

(3)扩大覆盖面洒水喷头。单个扩大覆盖面洒水喷头的保护面积可达  $30 \sim 36 m^2$ ,可降低系统造价。

## 2. 报警装置

报警装置包括报警阀、水流报警装置和延迟器。

### 1)报警阀

自动喷水灭火系统应设报警阀组。保护室内钢屋架等建筑构件的闭式系统,应设独立的报警阀组。水幕系统应设独立的报警阀组或感温雨淋阀。串联接入湿式系统配水干管的其他自动喷水灭火系统,应分别设置独立的报警阀组,其控制的喷头数计入湿式阀组控制的喷头总数。

报警阀的作用是开启和关断管网的水流,传递控制信号至控制系统并启动水力警铃直接报警。报警阀有湿式、干式、干-湿式和雨淋式 4 种类型。

(1)湿式报警阀。湿式报警阀用于湿式自动喷水灭火系统。

(2)干式报警阀。干式报警阀用于干式自动喷水灭火系统。

(3)干-湿式报警阀。干-湿式报警阀用于干式和湿式交替应用的自动喷水灭火系统。

(4)雨淋式报警阀。雨淋式报警阀用于雨淋式、预作用式、水幕式、水喷雾式自动喷水灭火系统。

### 2)水流报警装置

水流报警装置有水力警铃、水流指示器和压力开关。

(1)水力警铃。水力警铃主要用于湿式自动喷水灭火系统,宜装在报警阀附近(其连接管长度不宜超过 6 m)。当报警阀打开消防水源后,具有一定压力的水流冲动叶轮打铃报警。水力警铃不得由电动报警装置取代。

(2)水流指示器。水流指示器用于自动喷水灭火系统中将水流信号转换成电信号的一种报警装置。水流指示器的最大工作压力为 1.2 MPa,一般有 20~30 s 的延迟时间才会报警。

(3)压力开关。压力开关是一种压力型水流探测开关,安装在延迟器和水力警铃之间的报警管路上。报警阀开启后,压力开关在水压的作用下接通电触点,发出电信号。

### 3)延迟器

延迟器为罐式容器,安装于报警阀与水力警铃(或压力开关)之间,其作用是防止水源压力波动引起误报警,延迟时间为 15~90 s。

### 3. 管道

配水管道应采用内外壁热镀锌钢管或符合现行国家或行业标准、并经国家固定灭火系统和耐火构件质量监督检验中心检测合格的涂覆其他防腐材料的钢管、铜管和不锈钢管。当报警阀入口前的管道采用不防腐的钢管时,应在该段管道的末端设过滤器。当自动喷水灭火系统中设有 2 个及以上报警阀组时,报警阀组前宜设成环状供水管道。环状供水管道上设置的控制阀宜采用信号阀,当不采用信号阀时,宜设锁定阀位的锁具。

### 4. 供水设备和设施

供水设备和设施包括消防水泵(喷淋系统)、高位水箱、水泵接合器、火灾探测器等。

#### 1) 消防水泵(喷淋系统)

采用临时高压给水系统的自动喷水灭火系统,宜设置独立的消防水泵(喷淋系统),并按一用一备或两用一备设置备用泵。当与消火栓系统合用消防水泵时,系统管道应在报警阀前分开。

每组消防水泵的吸水管不应少于 2 根。报警阀入口前设置环状管道的系统,每组消防水泵的出水管不应少于 2 根。供水泵的吸水管应设控制阀;出水管应设控制阀、止回阀、压力表和压力开关,出水管的回水管路上应设置流量压力检测装置或预留可连接流量、压力检测装置的接口,必要时应有控制水泵出口压力的措施。

#### 2) 高位水箱

采用临时高压给水系统的自动喷水灭火系统,应设高位消防水箱,其出水量应经计算确定并符合现行有关国家标准的规定。消防水箱应满足系统最不利点处喷头的最低工作压力和喷水强度。消防水箱的设置高度如不能满足系统最不利点处喷头的最低工作压力,系统应设置增压稳压设施。

#### 3) 水泵接合器

自动喷水灭火系统应设水泵接合器,其数量应按系统的设计流量确定,每个水泵接合器的流量宜按 10~15 L/s 计算。设置要求同消火栓给水系统。

#### 4) 火灾探测器

火灾探测器是自动喷水灭火系统的重要组成部分,火灾探测器接到火灾信号后,通过电气自控装置进行报警或启动消防设备。火灾探测器有感烟型(如离子感烟型、光电感烟型)、感温型(定温式、差温式、差定温式)、感光型(紫外火焰探测器、红外火焰探测器)、可燃气体探测器等多种形式。火灾探测器系统由电气自控专业负责设计。

### 5. 其他组件

自动喷水灭火系统中还应根据需要设置如安全阀、信号阀、减压设施和末端试水装置等。

(1)安全阀。安全阀用于防止系统超压。

(2)信号阀。信号阀用于供水控制阀关闭时输出电信号。

(3)减压设施。当配水干管、配水管入口处的压力超过规定值时,应设置减压阀、减压孔板或节流管等减压设施进行减压,减压阀应设在报警阀组入口前,减压孔板或节流管一般设在配水管水流指示器前。

(4)末端试水装置。末端试水装置由试水阀和压力表组成,设置在每个报警阀组供水的最不利点处;其作用是检测系统的可靠性,对于干式喷水灭火系统和预作用喷水灭火系统还



可以测试系统的充水时间;试水口的流量系数应等同于同楼层或防火分区喷头的流量系数。

## 2.2.4 自动喷水灭火系统的喷头及管网布置

### 1. 自动喷水灭火系统喷头的布置

自动喷水灭火系统喷头的布置间距要求在所保护的区域内任何部位发生火灾都能得到一定强度的水量。喷头的布置形式应根据顶棚、吊顶的装修要求布置成正方形、长方形和菱形 3 种形式。

喷头的间距应按下列公式计算:

(1) 喷头按正方形布置(见图 2-13),其间距按式(2-17)计算:

$$S=2R\cos 45^{\circ} \quad (2-17)$$

式中, $S$  为喷头间距(m); $R$  为喷头有效保护计算半径(m)。

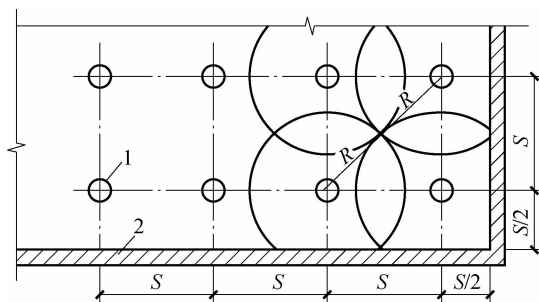


图 2-13 喷头按正方形布置

1—喷头; 2—墙壁

(2) 喷头按矩形布置(见图 2-14),每个长方形对角线长度不应超过  $2R$ ,喷头与边墙的距离不应超过喷头间距的  $1/2$ 。喷头间距按式(2-18)计算:

$$\sqrt{A^2+B^2}\leq 2R \quad (2-18)$$

式中, $A$  为喷头长边间距(m); $B$  为喷头短边间距(m); $R$  为喷头计算喷水半径(m)。

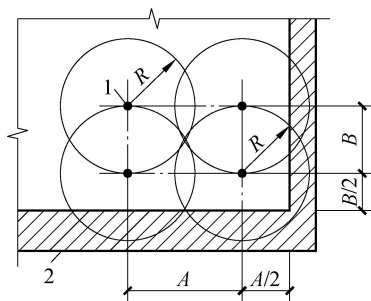


图 2-14 喷头按矩形布置

1—喷头; 2—墙壁

(3) 喷头按菱形布置(见图 2-15),喷头间距按式(2-19)计算:

$$\left. \begin{aligned} S &= \sqrt{3}R \\ D &= 1.5R \end{aligned} \right\} \quad (2-19)$$

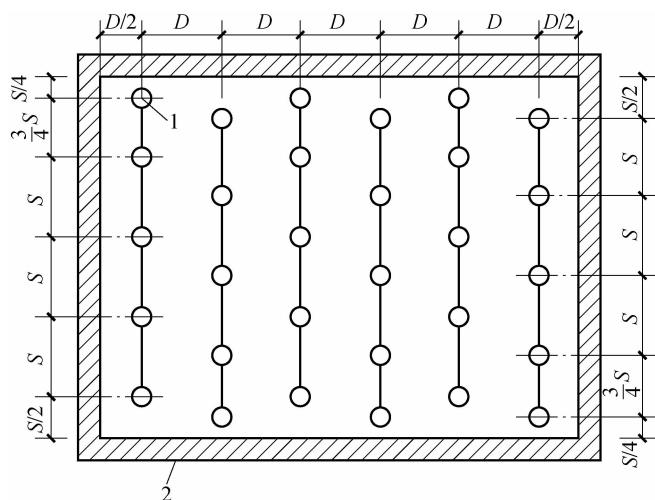


图 2-15 喷头按菱形布置

1—喷头；2—墙壁

喷头的具体位置可设于建筑的顶板下、吊顶下。喷头距顶板、梁及边墙的距离可参考附表 6。

## 2. 自动喷水灭火系统管网的布置

自动喷水灭火系统管网的布置,应根据建筑平面的具体情况布置成侧边式和中央式两种形式,如图 2-16 所示。一般情况每根支管上设置的喷头不宜多于 8 个,一个报警阀控制的喷头数不宜超过附表 7 所规定的数量。

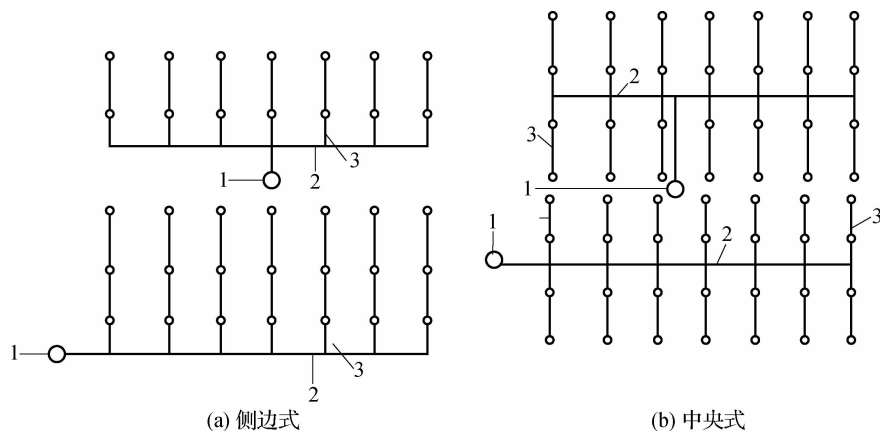


图 2-16 自动喷水灭火系统管网的布置形式

1—主配水管；2—配水管；3—配水支管

### 2.2.5 自动喷水灭火系统的水力计算

#### 1. 自动喷水灭火系统的消防用水量及水压

自动喷水灭火系统设计的基本参数应按《自动喷水灭火系统设计规范(2005 年版)》(GB 50084—2001)的规定选取,民用建筑和工业厂房的自动喷水灭火系统设计参数按

表 2-12 确定。自动喷水灭火系统的持续喷水时间应按火灾持续时间不小于 1 h 确定。

表 2-12 民用建筑和工业厂房的自动喷水灭火系统设计参数

火灾危险等级		喷水强度 /[L·(min·m <sup>2</sup> ) <sup>-1</sup> ]	作用面积 /m <sup>2</sup>	净空高度 /m
严重危险级	I 级	12	260	≤8
	II 级	16		
中危险级	I 级	6	160	
	II 级	8		
轻危险级		4		

注:系统最不利点处喷头的工作压力不应低于 0.05 MPa。

## 2. 自动喷水灭火系统管网水力计算

自动喷水灭火系统管网水力计算的目的在于确定管网各管段管径,计算管网所需的供水压力,确定高位水箱的设置高度和选择消防水泵。

目前,我国关于自动喷水灭火系统管道水力计算的方法有两种,即作用面积法和特性系数法。《自动喷水灭火系统设计规范(2005 年版)》(GB 50084—2001)推荐的计算方法是作用面积法。作用面积法的计算内容与步骤如下:

- (1)根据被保护对象的性质划分危险等级,选择系统形式。
- (2)确定系统的作用面积  $A$ 、喷水强度  $D$  等基本设计参数。
- (3)确定喷头形式和单个喷头的保护面积  $A_s$ 。
- (4)确定作用面积内的喷头数  $N$ 。

$$N=A/A_s \quad (2-20)$$

式中, $N$  为作用面积内的喷头数(只); $A$  为相应危险等级的作用面积(m<sup>2</sup>); $A_s$  为一个喷头的保护面积(m<sup>2</sup>)。

- (5)根据喷头布置形式、喷头间距要求及建筑平面等要求布置喷头。

(6)确定最不利点处作用面积的位置及形状。最不利点处的作用面积通常选在水利条件最不利处,即供水最远端、最高处。最不利点处的作用面积宜为矩形,其长边应平行于配水支管,其长度不宜小于作用面积平方根的 1.2 倍。

作用面积长边的最小长度按式(2-21)确定:

$$L_{\min}=1.2\sqrt{A} \quad (2-21)$$

式中, $L_{\min}$  为作用面积长边的最小长度(m); $A$  为相应危险等级的作用面积(m<sup>2</sup>)。

作用面积的短边长度按式(2-22)确定:

$$B=A/L \quad (2-22)$$

式中, $B$  为作用面积的短边长度(m); $L$  为经计算确定的作用面积的长边长度(m)。

- (7)选择计算管路,绘制管道系统图,对各节点进行编号。

(8)最不利点处喷头(第 1 个喷头)的流量和压力应根据不同危险场所相应的设计喷水强度与喷头布置的实际保护面积按式(2-23)、式(2-24)和式(2-25)确定。最不利点处喷头的压力不应低于喷头的最小工作压力。

喷头的流量与喷头的工作压力有关,按式(2-23)计算:

$$q=K\sqrt{10P} \quad (2-23)$$

式中, $q$  为喷头流量(L/min); $P$  为喷头的工作压力(MPa); $K$  为喷头流量系数。

喷头的工作压力(或最低工作压力)与喷头特性和喷水强度有关,且直接影响喷头的保护面积、保护半径及喷头间距。例如,对于中危险级 I 级的保护对象,设计喷水强度  $D$  为  $6 \text{ L}/(\text{min} \cdot \text{m}^2)$ ,单个喷头的最大保护面积  $A_s$  为  $12.5 \text{ m}^2$ ,若选用标准喷头(标准喷头的流量系数  $K=80$ ),则其流量应按式(2-24)计算:

$$q_1=DA_s \quad (2-24)$$

式中, $q_1$  为喷头流量(L/min); $D$  为相应危险等级的设计喷水强度 [ $\text{L}/(\text{min} \cdot \text{m}^2)$ ]; $A_s$  为喷头的保护面积( $\text{m}^2$ )。

将已知数据代入式(2-24)计算得

$$q_1=DA_s=6 \times 12.5=75(\text{L}/\text{min})=1.25(\text{L}/\text{s})$$

该喷头的工作压力  $P_s$  可根据式(2-23)导出,即

$$P_s=\frac{q_1^2}{10K^2}=\frac{(DA_s)^2}{10K^2} \quad (2-25)$$

将求得的  $q_1$  值代入式(2-25)计算得

$$P_s=\frac{q_1^2}{10K^2}=\frac{(DA_s)^2}{10K^2}=\frac{75^2}{10 \times 80^2}=0.088(\text{MPa})$$

计算结果表明,若要满足设计喷水强度的要求,则该标准喷头的最小工作压力不应低于  $0.088 \text{ MPa}$ 。

计算时可假定作用面积内每只喷头的喷水量相等,均以最不利点处喷头的喷水量取值。

(9)从最不利点处的喷头开始,依次计算作用面积内各管段的流量和水头损失,直至作用面积内的最末一个喷头。以后管段的流量不再增加,仅计算管道水头损失。

(10)计算系统的供水压力或水泵扬程。以系统设计流量自最不利点处作用面积的终点至消防水泵吸水口(或消防管道入口处)的水头损失,来确定系统所需的压力。

消防水泵(喷淋系统)的扬程或系统入口处的供水压力,按式(2-26)计算:

$$H_b=Z+\sum h+P_0 \quad (2-26)$$

式中, $H_b$  为水泵扬程或系统入口的供水压力(MPa); $Z$  为最不利点处喷头与消防水池最低水位或系统入口管水平中心线之间的高差所形成的静压力(MPa); $\sum h$  为系统计算管路的总水头损失(MPa); $P_0$  为最不利点处喷头的工作压力(MPa)。

高位消防水箱和消防水池的计算方法同室内消火栓给水系统,火灾延续时间按自动喷水灭火系统的要求确定。

## 2.3 水喷雾灭火系统

水喷雾灭火系统是在自动喷水灭火系统的基础上发展起来的一种灭火系统,可进行灭火或防护冷却。它是利用水雾喷头把水粉碎成细小的水雾滴之后喷射到正在燃烧的物质表面,通过表面冷却、窒息及乳化、稀释的共同作用实现灭火。由于水喷雾具有多种灭火机理,

使其具有适用范围广的优点,不仅可以提高扑灭固体火灾的灭火效率,而且由于水雾具有不会造成液体飞溅和电气绝缘性好的特点,因此在扑灭可燃液体火灾、电气火灾中均得到了广泛的应用,如飞机发动机试验台、各类电气设备、石油加工贮存场所等的火灾。

### 2.3.1 水喷雾灭火系统的组成

水喷雾灭火系统有固定式和移动式两种装置,移动式装置可起到固定装置的辅助作用。

固定式水喷雾灭火系统一般由水雾喷头、雨淋阀组和控制阀门、火灾探测与传动控制系统、给水管道等组成,如图 2-17 所示。

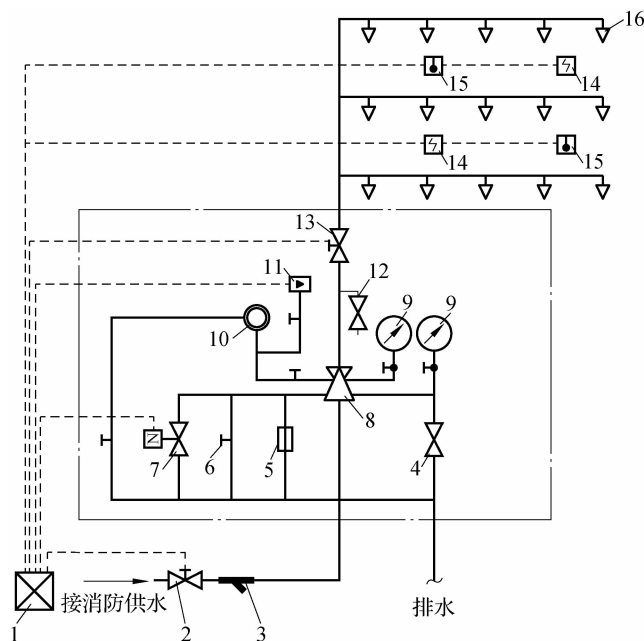


图 2-17 水喷雾灭火器系统

- 1—火灾报警控制器；2—进水信号阀；3—过滤器；4—放水阀；5—非电控远程手动装置；  
6—现场手动装置；7—电磁阀；8—雨淋报警阀；9—压力表；10—水力警铃；  
11—压力开关；12—试水阀；13—试验信号阀；14—感烟探测器；  
15—感温探测器；16—水雾喷头

#### 1. 水雾喷头

水雾喷头的类型有离心雾化型水雾喷头和撞击雾化型水雾喷头。其中,离心雾化型水雾喷头喷射出的雾状水滴较小,雾化程度较高,具有良好的电绝缘性,可用于扑救电气火灾。

大多数的水雾喷头内部都装有雾化芯,由于雾化芯内部的有效过水断面积较小,如果长期暴露在有粉尘的场所中,很容易被堵塞,使水雾喷头在发生火灾时无法工作,因此当水雾喷头设置于有粉尘的场所时,应设防尘罩,发生火灾时防尘罩在系统给水的水压作用下会打开或脱落。

当水喷雾灭火系统用于含有腐蚀性介质的场所时,水雾喷头由于长期暴露在腐蚀环境中而极易腐蚀,发生火灾时必然影响其使用效率,因此应选用防腐型水雾喷头。

#### 2. 雨淋阀组和控制阀门

雨淋阀组由雨淋阀、电磁阀、闸阀、水力警铃、放水阀、压力开关和压力表等部件组成。

为保证水流的畅通和防止水雾喷头发生堵塞,应在雨淋阀前的管道上设置过滤器。

当水雾喷头无滤网时,在雨淋阀后的管道上亦应设过滤器。过滤器的滤网应采用耐腐蚀金属材料,滤网的孔径应为 4.0~4.7 目/cm<sup>2</sup>。

### 3. 火灾探测与传动控制系统

水喷雾灭火系统即可采用火焰、感温、感烟火灾探测器进行报警和控制雨淋阀的开启,也可采用闭式喷头传动控制系统进行控制。

### 4. 给水管道

过滤器后的管道应采用内外镀锌钢管,当管道直径不大于 100 mm 时,宜采用螺纹联接;当管道直径大于 100 mm 时,可采用法兰和沟槽式连接。

## 2.3.2 水喷雾灭火系统的设计

### 1. 水喷雾灭火系统的适用范围

水喷雾灭火系统可用于扑救固体火灾,闪点高于 60 °C 的液体火灾和电气火灾;并可用于可燃气体和甲、乙、丙类液体的生产、储存装置或装卸设施的防护冷却。

水喷雾灭火系统不得用于扑救遇水发生化学反应造成燃烧、爆炸的火灾,以及水雾对保护对象造成严重破坏的火灾。

### 2. 水喷雾灭火系统的设计基本参数

水喷雾灭火系统的设计基本参数包括供给强度、持续供给时间、响应时间、水雾喷头的工作压力和保护面积。设计时应根据防护目的和保护对象确定基本参数。

#### 1) 供给强度、持续供给时间和响应时间

供给强度是系统在单位时间内向单位保护面积喷洒的水量。供给强度和持续供给时间是保证灭火或防护冷却效果的基本参数。系统的供给强度和持续供给时间不应小于表 2-13 的规定。响应时间即自启动系统供水设施起,至系统中最不利点处水雾喷头喷出水雾的时间。响应时间不应大于表 2-13 的规定。

表 2-13 系统的供给强度、持续供给时间和响应时间

防护目的	保护对象	供给强度 /[L·(min·m <sup>2</sup> ) <sup>-1</sup> ]	持续供给 时间/h	响应 时间/s	
灭火	固体物质火灾	15	1	60	
	输送机皮带	10	1	60	
	液体火灾	闪点为 60~120 °C 的液体	20	0.5	60
		闪点高于 120 °C 的液体	13		
		饮料酒	20		
	电气火灾	油浸式电力变压器、油断路器	20	0.4	60
		油浸式电力变压器的集油坑	6		
电缆		13			

续表

防护目的	保护对象		供给强度 /[L·(min·m <sup>2</sup> ) <sup>-1</sup> ]	持续供给 时间/h	响应 时间/s		
防护冷却	甲 <sub>B</sub> 、乙、丙类液体储罐	固定顶罐	2.5	直径大于20 m的固定顶罐为6 h,其他为4 h	300		
		浮顶罐	2.0				
		相邻罐	2.0				
	液化烃或类似液体储罐	全压力、半冷冻式储罐		9	6	120	
		全冷冻式储罐	单、双容罐	罐壁			2.5
			罐顶	4			
		全容罐	罐顶泵平台、管道进出口等局部危险部位				20
			管带				10
	液氨储罐		6				
	甲、乙类液体及可燃气体生产、输送、装卸设施		9	6	120		
液化石油气灌瓶间、瓶库		9	6	60			

### 2) 水雾喷头的工作压力

同一种水雾喷头,工作压力越高,雾化效果越好。当水雾喷头用于灭火时,其工作压力不应小于 0.35 MPa;当用于防护冷却时,其工作压力不应小于 0.2 MPa。

### 3) 保护面积

水喷雾灭火系统保护对象的保护面积应按外表面面积确定,并符合下列要求:

- (1) 当保护对象外形不规则时,应按包容保护对象的最小规则形体的外表面面积确定。
- (2) 变压器的保护面积除应按扣除底面面积以外的变压器油箱外表面面积确定外,尚应包括散热器的外表面面积和油枕及集油坑的投影面积。
- (3) 分层敷设的电缆的保护面积应按整体包容电缆的最小规定形体的外表面面积确定。

### 3. 水喷雾灭火系统喷头的布置

水雾喷头的布置应使水雾直接喷射和覆盖保护对象,喷头的数量应根据设计供给强度、保护面积和水雾喷头特性按下列公式计算确定。

(1) 水雾喷头流量应按式(2-27)计算:

$$q_s = K_s \sqrt{10P_s} \quad (2-27)$$

式中,  $q_s$  为水雾喷头的流量(L/min);  $P_s$  为水雾喷头的工作压力(MPa);  $K_s$  为水雾喷头的流量系数,取值由喷头制造商提供。

(2) 保护对象所需水雾喷头的计算数量应按式(2-28)计算:

$$N = \frac{SW}{q} \quad (2-28)$$

式中,  $N$  为保护对象所需水雾喷头的计算数量(只);  $S$  为保护对象的保护面积(m<sup>2</sup>);  $W$  为保护对象的设计供给强度[L/(min·m<sup>2</sup>)].

水雾喷头的平面布置方式可为矩形或菱形。为保证水雾完全覆盖保护对象,当按矩形布置时,水雾喷头之间的距离不应大于 1.4 倍水雾喷头的水雾锥底圆半径  $R$ ;当按菱形布置时,水雾喷头之间的距离不应大于 1.7 倍水雾喷头的水雾锥底圆半径  $R$ ,如图 2-18(a)所示。

水雾锥底圆半径  $R$ [见图 2-18(b)]应按式(2-29)计算:

$$R = B \tan \frac{\theta}{2} \quad (2-29)$$

式中, $R$  为水雾锥底圆半径(m); $B$  为水雾喷头的喷口与保护对象之间的距离(m); $\theta$  为水雾喷头的雾化角( $^{\circ}$ ), $\theta$  的取值可为  $30^{\circ}$ ,  $45^{\circ}$ ,  $60^{\circ}$ ,  $90^{\circ}$ ,  $120^{\circ}$ 。

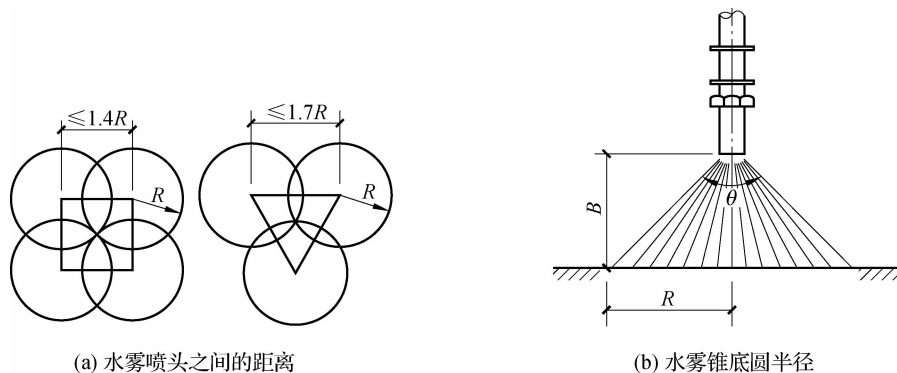


图 2-18 水雾喷头的平面布置

保护油浸式电力变压器的水雾喷头应布置在变压器的周围,不宜布置在变压器的顶部。变压器的外形不规则,设计时应保证整个变压器的表面有足够的供给强度和被完全覆盖,同时还要考虑喷头及管道与电气设备之间要有一定的安全距离。

当保护对象为甲、乙、丙类液体和可燃气体储罐时,水雾喷头与保护储罐外壁之间的距离不应大于 0.7 m,以便利用水雾对罐壁的冲击降温冷却作用,减少火焰的热气流与风对水雾的影响。

当保护对象为电缆时,水雾喷头的布置应使水雾完全包围电缆。

当保护对象为输送机皮带时,水雾喷头的布置应使水雾完全包络着输送机的机头、机尾和上行皮带上表面。

#### 4. 水喷雾灭火系统的水力计算

##### 1) 设计流量

系统的计算流量应按式(2-30)计算:

$$Q_s = \frac{1}{60} \sum_{i=1}^n q_i \quad (2-30)$$

式中, $Q_s$  为系统的计算流量(L/s); $n$  为系统启动后同时喷雾的水雾喷头的数量(只); $q_i$  为水雾喷头的实际流量(L/min),应按水雾喷头的实际工作压力计算。

当采用雨淋阀控制同时喷雾的水雾喷头的数量时,水喷雾灭火系统的计算流量应按系统中同时喷雾的水雾喷头的最大用水量确定。

系统的设计流量应按式(2-31)计算:

$$Q_s = kQ_i \quad (2-31)$$



式中,  $Q_s$  为系统的设计流量(L/s);  $k$  为安全系数, 应不小于 1.05。

## 2) 水头损失计算

当水喷雾灭火系统管道采用普通钢管或镀锌钢管时, 其沿程水头损失应按式(2-32)计算:

$$i = 0.000\ 010\ 7 \frac{V^2}{d_j^{1.3}} \quad (2-32)$$

式中,  $i$  为管道的单位长度水头损失(MPa/m);  $V$  为管道内水的平均流速(m/s);  $d_j$  为管道的计算内径(m)。

管道的局部水头损失宜采用当量长度法计算, 或按管道沿程水头损失的 20%~30% 计算。

雨淋阀的局部水头损失应按式(2-33)计算:

$$h_r = B_R Q^2 \quad (2-33)$$

式中,  $h_r$  为雨淋阀的局部水头损失(MPa);  $B_R$  为雨淋阀的比阻值, 取值由生产厂提供;  $Q$  为雨淋阀的流量(L/s)。

消防水泵的扬程或系统入口的供给压力应按式(2-34)计算:

$$H = \sum h + P_0 + h_z \quad (2-34)$$

式中,  $H$  为消防水泵的扬程或系统入口的供给压力(MPa);  $\sum h$  为管道沿程和局部水头损失的累计值(MPa);  $P_0$  为最不利点处水雾喷头的工作压力(MPa);  $h_z$  为最不利点处水雾喷头与消防水池的最低水位或系统水平供水引入管中心线之间的静压差(MPa)。

## 2.4 建筑灭火器

### 2.4.1 建筑灭火器的种类和型号

灭火器是一种可携式灭火工具。灭火器内放置化学物品, 用以扑灭火灾。灭火器通常存放在公众场所或可能发生火灾的地方, 不同种类的灭火筒内装填的成分不一样, 是专为不同火警设置的。在建筑物内正确选择灭火器的类型, 确定灭火器的配置规格与数量, 合理定位及设置灭火器, 保证足够的灭火能力, 并注意定期检查和维护灭火器, 就能在被保护场所着火时, 迅速地用灭火器扑灭初期小火, 减少火灾损失, 保障人身和财产安全。

#### 1. 建筑灭火器的种类

建筑灭火器的种类很多, 按其移动方式可分为手提式灭火器和推车式灭火器; 按驱动灭火器的动力来源可分为储气瓶式灭火器、储压式灭火器和化学反应式灭火器; 按所充装的灭火剂可分为干粉灭火器、泡沫灭火器、二氧化碳灭火器、清水灭火器和简易式灭火器等。

##### 1) 干粉灭火器

干粉灭火器是利用二氧化碳气体或氮气做动力, 将瓶内的干粉喷出灭火的。

碳酸氢钠干粉灭火器适用于扑救易燃、可燃液体、气体及带电设备的初期火灾; 磷酸铵盐干粉灭火器除可用于扑救上述几类火灾外, 还可用于扑救固体类物质的初期火灾, 但不能扑救金属燃烧火灾。

## 2) 泡沫灭火器

泡沫灭火器内有两个容器,分别盛放两种液体,它们是硫酸铝和碳酸氢钠溶液,两种溶液互不接触,不发生任何化学反应。当需要使用泡沫灭火器时,将其倒立,使两种溶液混合在一起,产生大量的二氧化碳气体,反应方程式为



除了两种反应物外,在泡沫灭火器中还加入了一些发泡剂。打开开关,泡沫从灭火器中喷出,覆盖在燃烧物品上,使燃烧的物质与空气隔离,温度降低,达到灭火的目的。

泡沫灭火器适用于扑救一般 B 类火灾,如油制品、油脂等火灾,也可适用于扑救 A 类火灾,但不能扑救 B 类火灾中的水溶性可燃、易燃液体的火灾,如醇、酯、醚、酮等物质火灾,也不能扑救带电设备及 C 类和 D 类火灾。

## 3) 二氧化碳灭火器

二氧化碳具有较高的密度,约为空气的 1.5 倍。在常压下,液态的二氧化碳会立即汽化,一般 1 kg 的液态二氧化碳可产生约 0.5 m<sup>3</sup> 的气体。灭火时,二氧化碳气体排出的空气包围在燃烧物体的表面或分布于较密闭的空间中,降低了可燃物周围或防护空间内氧的浓度,产生窒息作用而灭火。另外,二氧化碳从储存容器中喷出时,会由液体迅速汽化成气体,而从周围吸收部分热量,起到冷却的作用。

二氧化碳灭火器适用于扑救易燃液体及气体的初期火灾,也可扑救带电设备的火灾,常用于实验室、计算机房、变配电所,以及对精密电子仪器、贵重设备或物品维护要求较高的场所。

## 4) 清水灭火器

清水灭火器中的灭火剂为清水。水在常温下具有较低的黏度、较高的热稳定性、较大的密度和较高的表面张力,是一种古老而又使用范围广泛的天然灭火剂,易于获取和储存。

它主要依靠冷却和窒息作用进行灭火。因为每千克水自常温加热至沸点并完全蒸发汽化,可以吸收 2 593.4 kJ 的热量,所以,其利用自身吸收显热和潜热的能力发挥冷却灭火作用,是其他灭火剂所无法比拟的。此外,水被汽化后形成的水蒸气为惰性气体,且体积将膨胀 1 700 倍左右,阻碍新鲜空气进入燃烧区,使燃烧区内氧的浓度大大降低,从而达到窒息灭火的目的。

## 5) 简易式灭火器

简易式灭火器是近几年开发的轻便型灭火器。它的特点是灭火剂充装量在 500 g 以下,压力在 0.8 MPa 以下,而且是一次性使用,不能再充装的小型灭火器。

简易灭火器有 1211 灭火器、干粉灭火器和空气泡沫灭火器。简易式灭火器适于家庭使用。简易式 1211 灭火器和简易式干粉灭火器既能扑救液化石油气灶及钢瓶上的角阀或煤气灶等处的初期火灾,又能扑救火锅起火和废纸篓等固体可燃物燃烧的火灾。简易式空气泡沫灭火器适于扑救油锅、煤油炉、油灯和蜡烛灯引起的初期火灾,也能对固体可燃物燃烧的火进行扑救。

## 2. 建筑灭火器的型号

建筑灭火器的型号由类、组、特征代号和主要参数 4 部分组成。其中,类、组、特征代号是用有代表性的汉字拼音字母的字头表示,主要参数是指灭火器中灭火剂的充装量和单位,单位用 kg 或 L。

灭火器的型号如图 2-19 所示。



图 2-19 灭火器的型号

## 2.4.2 建筑灭火器的选择与配置

### 1. 建筑灭火器的选择

选择建筑灭火器时应考虑的因素有灭火器配置场所的火灾种类、灭火器配置场所的危险等级、灭火器的灭火效能和通用性、灭火器设置点的环境温度等。

#### 1) 灭火器配置场所的火灾种类

火灾种类分 A、B、C、D、E 五类,不同火灾种类可选用的灭火器类型见表 2-14。

表 2-14 不同火灾种类可选用的灭火器类型

火灾种类	可选用的灭火器类型
A 类火灾: 固体物质火灾	水型灭火器、磷酸铵盐干粉(ABC 干粉)灭火器、泡沫灭火器或卤代烷灭火器
B 类火灾: 液体火灾或可熔化固体物质火灾	泡沫灭火器、碳酸氢钠干粉(BC 干粉)灭火器、ABC 干粉灭火器、二氧化碳灭火器、扑灭 B 类火灾的水型灭火器或卤代烷灭火器
C 类火灾: 气体火灾	ABC 干粉灭火器、BC 干粉灭火器、二氧化碳灭火器或卤代烷灭火器
D 类火灾: 金属火灾	扑灭金属火灾的专用灭火器
E 类火灾(带电火灾): 物体带电燃烧的火灾	ABC 干粉灭火器、BC 干粉灭火器、卤代烷灭火器或二氧化碳灭火器,但不得选用装有金属喇叭喷筒的二氧化碳灭火器

#### 2) 灭火器配置场所的危险等级

民用建筑灭火器配置场所的危险等级,应根据其使用性质、人员密集程度、用电用火情况、可燃物数量、火灾蔓延速度、扑救难易程度等因素,划分为严重危险级、中危险级和轻危险级。

民用建筑灭火器配置场所的危险等级举例见附表 8。

#### 3) 灭火器的灭火效能和通用性

灭火级别表示灭火器扑灭不同种类火灾的效能,由表示灭火效能的数字和灭火种类的字母组成(如 3A、21B),数字越大,灭火能力越强,字母 A、B 分别表示扑灭 A 类、B 类火灾的

能力,灭火器铭牌上都标注有灭火器的灭火级别。A、B类火灾灭火器配置场所的主要配置基准见表 2-15。

表 2-15 A、B类火灾灭火器配置场所的主要配置基准

火灾种类	A类			B类		
	严重危险级	中危险级	轻危险级	严重危险级	中危险级	轻危险级
每 A(或 B)最大保护面积/m <sup>2</sup>	10	15	20	5	7.5	10
单具灭火器最小配置灭火级别	3A	2A	1A	89B	55B	21B
单位灭火级别最大保护面积 / ( m <sup>2</sup> · A <sup>-1</sup> )或( m <sup>2</sup> · B <sup>-1</sup> )	50	75	100	0.5	1.0	1.5
手提式灭火器的最大保护距离/m	15	20	25	9	12	15

需保护的面积是指有发生火灾的危险,需配置灭火器保护场所的面积。

单个各种规格的手提式灭火器对不同危险等级的 A类或 B、C类火灾场所(普通)能保护的最大面积见表 2-16。

表 2-16 单个各种规格的手提式灭火器对不同危险等级的 A类或 B、C类火灾场所(普通)能保护的最大面积

灭 火 器			对 A类火灾场所(普通)的最大保护面积/m <sup>2</sup>		
类 型	规格/kg	灭火级别	严重危险级	中危险级	轻危险级
ABC 灭火器	1 或 2	1A	不能配 1~4 kg 的,应配 5 kg 或以上的	不能配 1 kg 或 2 kg 的,应配 3 kg 或以上的	100
	3 或 4	2A		150	200
	5 或 6	3A	150	225	300
	8	4A	200	300	400
	10	6A	300	450	600
灭 火 器			对 B、C类火灾场所(普通)的最大保护面积/m <sup>2</sup>		
类 型	规格/kg	灭火级别	严重危险级	中危险级	轻危险级
ABC 灭火器 BC 灭火器	1 或 2	21B	不能配 1~4 kg 的,应配 5 kg 或以上的	不能配 1 kg 或 3 kg 的,应配 4 kg 或以上的	31.5
	3	34B		51	
	4	55B	55	82.5	
	5 或 6	89B	44.5	89	133.5
	8 或 10	144B	72	144	216

续表

灭火器			对 B、C 类火灾场所(普通)的最大保护面积/m <sup>2</sup>		
类型	规格/kg	灭火级别	严重危险级	中危险级	轻危险级
二氧化碳	2 或 3	21B	不能配手提式的,应配 30 kg 或 50 kg 的推车式灭火器的	不能配 2 kg、3 kg、5 kg 的,应配 7 kg 或推车式的	31.5
	5	34B		51	
	7	55B		55	82.5

#### 4) 灭火器设置点的环境温度

灭火器设置点的环境温度对灭火器的喷射性能和安全性能均有明显的影响。若环境温度过低,则灭火器的喷射性能显著降低;若环境温度过高,则灭火器的内压剧增,会有爆炸伤人的危险。灭火器的使用温度见表 2-17。

表 2-17 灭火器的使用温度

灭火器类型		使用温度/°C
清水灭火器、酸碱灭火器、化学泡沫灭火器		+4~+55
干粉灭火器	贮瓶式	-10~+55
	贮压式	-20~+55
卤代烷灭火器		-20~+55
二氧化碳灭火器		-10~+55

## 2. 建筑灭火器的设置场所

建筑物内灭火器的设置是为了迅速扑灭初期火灾,减少火灾损失。建筑灭火器的设置场所如下:

(1)新建、改建、扩建和已建成的生产、使用、储存可燃物的各类工业与民用建筑。

(2)已安装消火栓和灭火系统(包括水喷淋、水喷雾、水幕、泡沫、干粉、卤代烷、二氧化碳、氮气、水蒸气等固定式、半固定式、悬挂式、柜箱式的有管网或无管网灭火装置)的各类建筑,仍需灭火器做早期防护。

(3)《建筑设计防火规范》(GB 50016—2014)允许不设室内消防给水的建筑物。

(4)有条件的 9 层及 9 层以下的用户的普遍住宅,包括集体宿舍和单位公寓等同类同层建筑。

## 3. 建筑灭火器的配置

### 1) 配置原则

(1)灭火器的配置必须符合不同火灾种类和危险等级的最小配置规格要求。

(2)一个灭火器配置场所内的灭火器数量不得少于 2 具,每个设置点的灭火器数量不宜多于 5 具。

(3)灭火器的灭火剂充装量和灭火级别是不连续的,当计算过程中出现两种规格的计算值时,应选用配置较大规格的灭火器。

(4)选择灭火器的规格应考虑使用人员的体能。例如,钢铁厂可以选用较大规格的灭火器,纺织厂可以选用较小规格的灭火器。

### 2)配置计算

灭火器的配置计算应包括以下几个内容:计算配置场所计算单元最小需配灭火级别,计算单元中每个灭火器设置点的灭火级别以及各计算单元、设置点实际配置灭火器灭火级别的验算。

(1)灭火器配置场所计算单元的最小需配灭火级别应按式(2-35)计算:

$$Q=K \frac{S}{U} \quad (2-35)$$

式中, $Q$ 为计算单元的最小需配灭火级别(A或B); $S$ 为计算单元的保护面积( $m^2$ ); $U$ 为A类火灾或B类火灾场所单位灭火级别最大保护面积( $m^2/A$ 或 $m^2/B$ ); $K$ 为修正系数,应按表2-18的规定取值。

表 2-18 修正系数

计算单元	$K$
未设室内消火栓系统和灭火系统	1.0
设有室内消火栓系统	0.9
设有灭火系统	0.7
设有室内消火栓系统和灭火系统	0.5
可燃物露天堆场,甲、乙、丙类液体储罐区,可燃气体储罐区	0.3

歌舞娱乐放映游艺场所,网吧、商场、寺庙及地下场所等的计算单元的最小需配灭火级别应在式(2-35)计算结果的基础上增配30%的灭火器。

(2)计算单元中每个灭火器设置点的最小需配灭火级别应按式(2-36)计算:

$$Q_c = \frac{Q}{N} \quad (2-36)$$

式中, $Q_c$ 为计算单元中每个灭火器设置点的最小需配灭火级别(A或B); $N$ 为计算单元中的灭火器设置点数(个)。

(3)灭火器各计算单元和设置点实际配置灭火器的灭火级别验算,要使得实际配置级别高于计算要求的灭火级别。

**【例 2-1】**某单层学生宿舍长84 m,宽3.5 m,床位40张,未设室内消火栓系统和灭火系统,试配置灭火器。

**【解】**①从附表8中查得该单层学生宿舍属中危险级火灾场所,通常会发生A类火灾,查表2-15, $U$ 取 $75 m^2/A$ ;查表2-18, $K$ 取1.0,故最小需配灭火级别为

$$Q=K \frac{S}{U}=1.0 \times \frac{84 \times 3.5}{75}=3.92A$$

②由表2-15可知,A类火灾单具灭火器最小配置灭火级别为2A,故需配灭火器的最少个数为

$$N=\frac{3.92A}{2A}=1.96 \approx 2$$

③放置点的位置及数量。按表2-15的规定,A类火灾中危险级场所单具灭火器的最大

保护距离为 20 m,若只配 2 具满足不了要求,因为  $84 \div 4 = 21 \text{ m} > 20 \text{ m}$ ,故最少应配 3 具。因此应设 3 个放置点,将走廊三等分(每等份的长度为  $84 \div 3 = 28 \text{ m}$ ),每等份的中间点放一具。

根据附表 9 选 MF/ABC3 磷酸铵盐干粉灭火器,共 3 具。

## 2.5 其他固定灭火系统

在建筑物中,有些场所的火灾是不能用水扑救的,因为有的物质(如电石、碱金属等)与水接触会引起燃烧爆炸或助长火势蔓延;有些场所所有易燃、可燃液体,很难用水扑灭火灾;而有些场所(如电子计算机房、文物资料馆、图书馆、档案馆等)用水扑救会造成严重的水渍损失。所以,在建筑物内除设置水消防系统外,还应根据其内部不同房间或部门的性质和要求采用其他的消防灭火装置,用以控制或扑灭初期火灾,减少火灾损失。

### 2.5.1 干粉灭火系统

以干粉作为灭火剂的灭火系统称为干粉灭火系统。干粉灭火剂是一种干燥的、易于流动的细微粉末,平时储存于干粉灭火器或干粉灭火设备中,灭火时靠加压气体(二氧化碳或氮气)的压力将干粉由喷嘴中射出,形成一股挟夹着加压气体的雾状粉流。干粉在燃烧时吸收大量的热(吸热反应),并生成大量的水蒸气和二氧化碳气体,可以起到冷却和稀释可燃气体的作用。同时干粉灭火剂与燃烧区的碳氢化合物起作用,通过夺走燃烧反应中的游离基来抑制燃烧,再加上机械冲击的作用,致使火焰熄灭。

干粉有普通干粉(BC类)、多用途干粉(ABC类)和金属专用灭火剂(D类)3种。这些灭火剂适用于可燃气体、可燃液体和带电设备等,具有灭火历时短、效率高、绝缘性能好、不怕冻、不用水、灭火后损失小、可长期储存等优点。

干粉灭火系统的组成如图 2-20 所示。

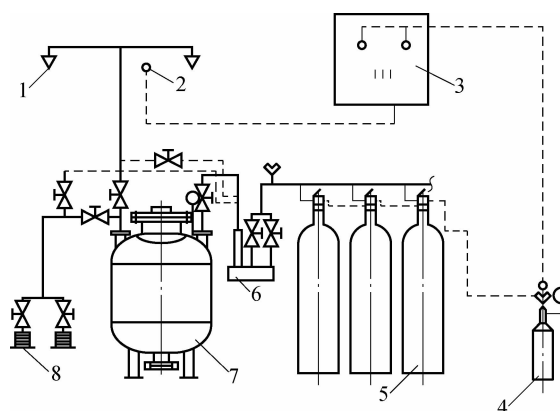


图 2-20 干粉灭火系统的组成

1—喷嘴；2—火灾探测器；3—消防控制中心；4—启动气瓶；5—高压驱动气体瓶组；  
6—减压阀；7—干粉储罐；8—干粉枪及卷盘

干粉灭火系统按其安装方式可分为固定式干粉灭火系统和半固定式干粉灭火系统；按

其控制、启动方式可分为自动控制干粉灭火系统和手动控制干粉灭火系统；按干粉喷射方式可分为全淹没干粉灭火系统和局部应用干粉灭火系统。

设置干粉灭火系统时，其干粉灭火剂的储存装置应靠近其防护区，但不能影响干粉储存器的安全。干粉输送管道易短、直，内壁宜光滑，无液体残留和固体杂质。

## 2.5.2 泡沫灭火系统

泡沫灭火系统的工作原理是利用泡沫灭火剂(由一定比例的空气泡沫液、水和空气，经机械式水力撞击作用，相互混合形成充满空气的微小稠密的膜状泡沫群)，使其漂浮、黏附在可燃、易燃的液体和固体表面，或者充满某一着火物质空间，起隔离空气和冷却的作用，使燃烧物质熄灭。空气泡沫比油品轻，能在油品液面上自由展开，隔断可燃蒸汽与外界空气的接触；覆盖在燃烧液面上，能有效地扑灭烃类液体的火焰和油类火灾。

泡沫灭火剂按其成分有 3 种类型：化学泡沫灭火剂、蛋白质泡沫灭火剂和合成型泡沫灭火剂。选用和应用泡沫灭火系统时，首先应根据可燃物的性质选用泡沫液。3M 轻水泡沫(AFFF)就是一种新型的化学性泡沫，它具有如下优点：

(1) 无臭、无毒、无腐蚀性，可进行环保生化处理，不腐蚀设备，保存期在 20 年以上，泡沫浓缩液和水的混合液在流体特征上与自然水相似，因而在系统设计时无须改动传统的水力计算，还可以与化学干粉灭火剂同时使用，互相促进。

(2) 工作时无须空气泡沫发生器。只要由比例混合器将泡沫浓缩液按比例混入消防水中，喷射到空气中即可自然生成品质极佳的灭火泡沫。

(3) 轻水泡沫喷射时会附带生成一种对扑灭油类火灾极具意义的水成膜，水成膜的比重比泡沫重、比水轻，同样具有灭火效能。它在系统动作时随泡沫一起喷出，因为其流动的速度比泡沫快得多，可以十分迅速地覆盖于燃烧油液的表面以隔绝空气，大大增强了随后到来的泡沫物的灭火效果。水成膜具有较强的聚合覆盖作用，它可以始终覆盖在油液之上，起到阻隔作用，防止再次燃烧。

泡沫灭火系统适用于扑灭易燃液体火灾，油库、油田、矿井坑道、飞机库、汽车库等处的火灾。

泡沫灭火系统按其适用方式可分为固定式泡沫灭火系统、半固定式泡沫灭火系统和移动式泡沫灭火系统；按泡沫发泡倍数可分为低倍泡沫灭火系统、中倍泡沫灭火系统和高倍泡沫灭火系统。图 2-21 所示为泡沫灭火系统灭火过程框图。图 2-22 所示为固定式泡沫喷淋灭火系统。

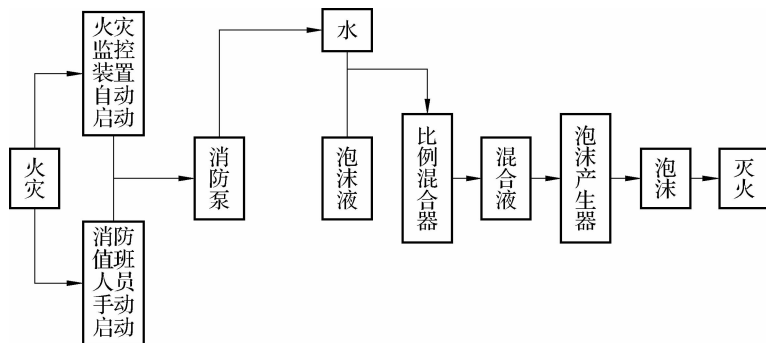


图 2-21 泡沫灭火系统灭火过程框图



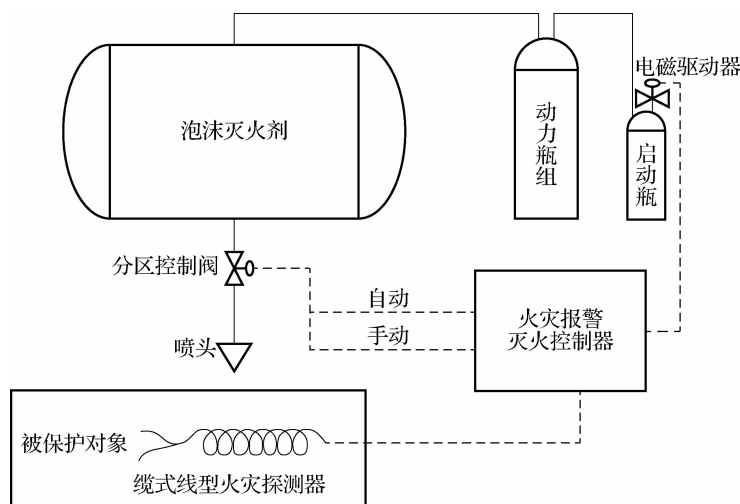


图 2-22 固定式泡沫喷淋灭火系统

### 2.5.3 卤代烷灭火系统

卤代烷是以卤素原子取代烷烃类化合物中的部分或者全部氢原子后,形成的一类有机化合物的总称。卤代烷灭火系统是把具有灭火功能的卤代烷碳氢化合物作为灭火剂的消防系统。最常用的卤代烷灭火剂是 1211 和 1301,以及 1202、1011、2404 等。卤代烷灭火剂的工作原理是通过溴和氯等卤素氯化物的化学催化作用,抑制燃烧反应。当 1211 和 1301 施放到燃烧区时,在高温中分解产生  $\text{CF}_3^+$  和  $\text{Br}^-$  等与燃烧过程中大量的  $\text{OH}^-$ 、 $\text{O}^-$ 、 $\text{H}^+$  进行反应生成氟化氢、溴化氢等使燃烧链打断,达到灭火的目的。卤代烷灭火系统的特点是灭火速度快,对被保护物不产生损坏和污染;1211 和 1301 灭火剂都有毒性,虽然 1301 的毒性最小,但在温度比较高、接触时间比较长的情况下,这种灭火剂也会分解出大量的有毒物质。当人接触 1211 时,在 4%~5%浓度的场所的安全时间为 1 min,因此,国外建议灭火时间不超过 10 s,卤代烷灭火的最大允许浓度必须在 5%以下。

卤代烷灭火系统主要适用于不能用水灭火的场所,如图书档案库、文件资料珍藏库、计算机房、发电机房和电视发射塔等建筑物。

由于卤代烷中的氟、氯等物质会破坏大气臭氧层,对太阳紫外线辐射的阻碍和削弱作用,联合国有关机构已经决定停止使用。世界上多数国家签署了《保护臭氧层维也纳公约》《关于消耗臭氧层物质的蒙特利尔议定书》等国际公约,目前,各国都在努力开展研究工作,寻找新型的气体灭火剂,如七氟丙烷(FM200)、EBM 气溶胶、烟洛尽(INERGEN)等。卤代烷灭火剂的替代物不仅应在灭火性能上等于或优于卤代烷灭火剂,而且应可以完全利用原有的卤代烷灭火系统的管路、喷头和设备。

### 2.5.4 二氧化碳灭火系统

二氧化碳灭火系统是一种纯物理的气体灭火系统,在技术上已经比较成熟,国外使用的比较多,如德国,其二氧化碳灭火系统占各个灭火系统总量的 15%,仅次于水喷洒灭火系统的装设量。美国在 1929 年就首先颁布了世界上第一个二氧化碳灭火系统的标准。我国在

20 世纪 80 年代比较重视卤代烷灭火系统的应用,但现在卤代烷已被禁止使用,而二氧化碳灭火系统将会进一步得到推广。

凡是适用于卤代烷灭火系统的场合都可以采用二氧化碳灭火系统,该灭火系统可以用于扑灭气体火灾、液体和可熔化固体(如石蜡、沥青等)的火灾及可燃固体(如棉花、纸张)深位火灾,但不能扑灭含有氧化物的化学品及金属氧化物的火灾。

二氧化碳的灭火机理主要是隔绝空气,进行冷却。二氧化碳以液态储存于高压容器中,一旦释放,压力骤然下降,液态二氧化碳立即变成气态二氧化碳,因其温度很低,一部分会变成干冰,迅速吸收周围的热量;而且释放出来的二氧化碳气体会分布在燃烧物的周围,稀释空气中的氧气,起到隔绝空气和冷却的作用。

二氧化碳灭火系统的特点是:不污损被保护物,灭火快,效果好,但灭火时对人体有害,无色无味,不能被人的感觉器官发觉;因为没有足够的氧气,会使人失去知觉,甚至死亡;干冰接触到皮肤或眼睛,会引起冻伤。这种系统的造价比较高,因为系统的气密性要求高,高压容器的造价高。

二氧化碳灭火系统按其灭火方式可分为全淹没系统、局部应用系统和移动系统等。图 2-23 所示为二氧化碳灭火系统。

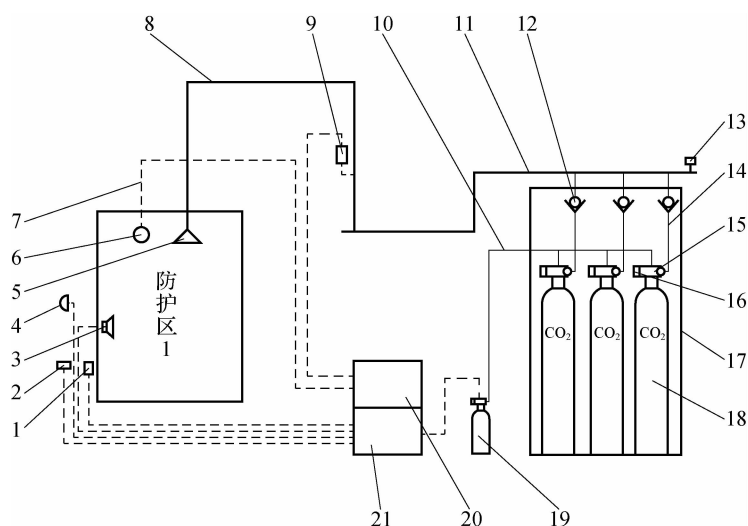


图 2-23 二氧化碳灭火系统

- 1—紧急启停按钮; 2—放气指示灯; 3—声报警器; 4—光报警器; 5—喷嘴; 6—火灾探测器; 7—电气控制线路;  
 8—灭火剂输送管道; 9—信号反馈装置; 10—启动管路; 11—集流管; 12—灭火剂管路单向阀;  
 13—安全泄压阀; 14—压力软管; 15—灭火剂容器阀; 16—机械应急启动把手;  
 17—瓶组架; 18—灭火剂容器; 19—启动装置;  
 20—报警控制器; 21—灭火控制器

### 2.5.5 蒸汽灭火系统

蒸汽灭火系统的灭火原理是使系统向火场燃烧区内施放一定量的水蒸气,冲淡燃烧区内的可燃气体,产生阻止空气进入燃烧区的效应而使燃烧停止。一般饱和蒸汽的灭火效果较好,尤其是扑灭高温设备的油气火灾,不仅能迅速扑灭泄漏处火灾,而且不会损坏设备。

这种系统只有在经常具备充足蒸汽源的情况下才能设置。其特点是设备简单,灭火效果比较好,但是只能用于局部区域、小面积的火灾区,适用于扑灭高温设备的油气火灾、燃气锅炉房火灾等。蒸汽灭火系统有固定式蒸汽灭火系统和半固定式蒸汽灭火系统两种类型。

### 2.5.6 烟雾灭火系统

烟雾灭火系统的发烟剂是以硝酸钾、三聚氰胺、木炭、硫酸氢钾、硫黄等原料混合而成的。发烟剂装在烟雾灭火容器内,在使用时使其燃烧反应后释放出烟雾,并喷射到燃烧物上,形成又厚又浓的烟雾气体层而使燃烧熄灭。烟雾灭火系统主要用于扑灭各种油罐、酯类和醇类储罐的初期火灾,适用于野外无水、无电设施的独立油罐或冰冻期较长的地区。

烟雾灭火系统的特点是设备简单,无须水和电,无须人工操作,扑灭初期火灾快,适用温度范围宽。

### 2.5.7 EBM 气溶胶灭火系统

EBM 灭火剂是用不含卤族元素的固体含氧物质所合成的一种灭火剂,它经过燃烧反应产生灭火气溶胶。

EBM 气溶胶中的固体颗粒主要是金属氧化物,这些颗粒的粒径大部分小于  $1\ \mu\text{m}$ ,气体产物主要是  $\text{N}_2$  和少量的  $\text{CO}_2$  及  $\text{CO}$ 。气溶胶颗粒是通过氧化剂、还原剂及黏合物结合成的固体材料的燃烧而产生的。EBM 气溶胶由于其颗粒极为细小,具有非常大的比表面积,因此成为特别优良的灭火剂。EBM 气溶胶的灭火效率接近于卤代烷 1301 的 4 倍,同时,该灭火系统无须用钢瓶、管道和阀门等,且占地空间小,安装和维护成本低于卤代烷灭火系统。

气溶胶中的固体颗粒在灭火过程中起重要作用。气溶胶产物的释放速度和固体颗粒的尺寸对灭火效率有极为明显的影响。灭火气溶胶在相对封闭的空间释放后,空间中的氧含量降低很少,所以在气溶胶灭火过程中起主要作用的是其固体颗粒。EBM 气溶胶的灭火作用主要有:金属氧化物吸热分解的降温灭火作用、气相化学抑制作用、固体颗粒表面对可燃物裂解产物的链式反应的抑制作用。

EBM 气溶胶灭火系统具有如下优点:灭火效率高、速度快、灭火剂用量相对少;无毒害、无污染、不损耗大气臭氧层、电绝缘性良好;全方位灭火,气溶胶的扩散没有方向性,无论喷射方向或喷射口的位置如何,在很短时间内,灭火质点将很快扩散到被保护空间的各个部位,迅速扑灭火源并将未形成火灾的部位保护起来;综合功能优越,具有自动探测、自动报警、自动启动或手动启动的综合功能,并负载自动巡检的功能;设计、安装、维护管理简便可靠。EBM 气溶胶灭火系统的缺点是:EBM 气溶胶释放后能见度差,现有气溶胶灭火系统不具备组合分配的功能。

### 2.5.8 七氟丙烷灭火系统

七氟丙烷(FM200)是以化学灭火方式为主的气体灭火剂,它是一种无色无味、不导电的气体,其密度约为空气的 6 倍,液态储存;与 1301 灭火剂相同,具有较低的毒性;可以采用七氟丙烷代替 1301 系统(只需要更换钢瓶及喷嘴等设备,原有的控制线路可以保持不变)。

七氟丙烷具有 1301 灭火剂的众多优点,如灭火效率高、速度快、效果好,灭火浓度低,对大气臭氧层无破坏作用。

七氟丙烷灭火系统按照管网布置情况可分为无管网系统、单元独立系统和组合分配系统等,适用于计算机房、中控机房、贵重的工业设备及医疗设备、图书馆、博物馆及艺术馆、洁净室、易燃液体储存区等。

### 2.5.9 固定消防炮灭火系统

固定消防炮灭火系统是用于保护空间大、火灾危险性较高且价值昂贵的重点工程的组群设备等要害场所,能及时、有效地扑灭较大规模区域性火灾的灭火威力较大的固定灭火设备。

固定消防炮灭火系统按喷射介质可分为水炮灭火系统、泡沫炮灭火系统和干粉炮灭火系统。

消防水炮是大型号的“消防水枪”,与水枪的最大差异在于其非手持性,一般可根据喷嘴口径或流量区分。消防水炮的布置数量不应少于两门,其布置高度应保证消防水炮的射流不受上部建筑构件的影响,并应能使两门水炮的水射流同时到达被保护区域的任意部位。

固定消防炮灭火系统由水源、消防泵组、管道、阀门、水炮、动力源和控制装置等组成。该系统主要用于保护可能发生固体可燃物火灾的场所,其组成和工作过程与室内消火栓给水系统相同。

固定消防炮灭火系统根据操作方式的不同分为手动消防炮灭火系统、远控消防炮灭火系统和自控消防炮灭火系统 3 种类型。固定消防炮灭火系统主要适用于厂房仓库、博物馆、展览馆、体育馆、会议厅、候机(车)厅、飞机库、城市隧道等。

## 2.6 高层建筑消防给水系统

### 2.6.1 高层建筑消防给水系统的技术要求

由于目前我国登高消防车的工作高度约为 24 m,消防云梯的工作高度一般为 30~48 m,普通消防车通过水泵接合器向室内消防系统输水的供水高度约为 50 m,因此发生火灾时,建筑的高层部分已无法依靠室外消防设施协助救火,所以高层建筑消防与低层及多层建筑消防的主要区别也是高层消防的核心。当高层建筑发生火灾时,为尽快灭火,减少损失,仍应充分利用和发挥室外消防设施的救火能力,“外救”和“自救”协同工作,提高灭火效率。一般高度在 24 m 以下的裙房在“外救”的能力范围内,应以“外救”为主;高度在 24~50 m 的部位,室外消防设施仍可通过水泵接合器升压送水,应立足“自救”并借助“外救”,两者同时发挥作用;高度在 50 m 以上的部位,已超过室外消防设施的供水能力,则应完全依靠“自救”灭火。

同时,高层建筑与低层及多层建筑相比,其火灾危险性大的原因有以下几点:

#### 1. 引发火灾的因素多

一般高层建筑功能复杂,人流频繁,管理不便,火灾隐患不易发现;室内装修要求高,易燃物品多;火源多,如厨房和维修管道、设备的焊枪明火及各类电器设备使用不当漏电、短路等,均能引起火灾。

## 2. 火势蔓延快

高层建筑楼层高、风大,助长火势蔓延,同时建筑内竖向通道多,如电梯井、通风竖井、管道井、电缆井、垃圾道和自动扶梯间、楼梯间等,由于空气对流,着火时井中烟气扩散快,其速度可达 $3\sim 4\text{ m/s}$ 。

## 3. 扑救困难

受目前我国消防设备能力的限制,高度在 $24\text{ m}$ 以上的建筑发生火灾时从室外扑救困难,消防队员不仅要身负消防设备沿楼梯或云梯登高救火,体力下降很快,而且还要在热辐射强、烟雾浓的环境下作业,增加了控火和灭火的难度。

## 4. 人员不易疏散

由于目前我国登高消防车辆不能满足高层建筑安全疏散的要求,室内普通电梯又因火灾使电源被切断而停止工作,因此楼梯成了疏散的主要通道,但因人多,火灾时楼梯拥挤,疏散速度缓慢,而烟气扩散迅速,又含有一氧化碳等有害气体,人在浓烟中 $2\sim 3\text{ min}$ 就会因窒息而晕倒。

由此可见,高层建筑一旦着火,就会造成重大的人员伤亡和财产损失,后果十分严重。在这方面国内外均有非常深刻的教训。因此,在进行高层建筑消防给水设计时,必须切实贯彻“以防为主,防消结合”的消防工作方针,采取有效的技术措施确保消防安全,满足消防“自救”的要求。

### 2.6.2 高层建筑消防给水系统的技术措施

为确保高层建筑的消防安全,满足“自救”的要求,在系统的给水方式和消防给水系统的设置等方面应采取比低层及多层建筑更严格的技术措施。

#### 1. 高层建筑消防给水系统的给水方式

高层建筑由于高度大,室外给水管网的水压不能满足高压部分消防给水系统的水压要求,因此必须加压。加压供水的方式有消防水泵、高位水箱、变频调速水泵或气压罐给水。就临时高压给水系统而言,由于变频调速水泵和气压罐均不能满足火灾初期的消防储水及其他诸多方面的要求,因而通常采用消防水泵和高位水箱联合给水方式。高层建筑消防给水系统有不分区和分区两种给水方式。

##### 1) 不分区给水方式

不分区给水方式为一栋建筑采用同一消防给水系统供水,如图 2-24 所示。当消火栓给水系统中消火栓口处的压力超过 $0.8\text{ MPa}$ 、自动喷水灭火系统中的管网压力超过 $1.2\text{ MPa}$ 时,需要分区供水,否则消防给水系统会因压力过高而出现以下问题:灭火时水枪、喷头出水量过大,高位水箱中的消防储水量会很快用完,不利于扑救初期火灾;消防管道易漏水;消防设备、附件易损坏,一般自动喷水灭火系统中报警阀的工作压力为 $1.2\text{ MPa}$ ,若管网中的压力过高,则会造成报警阀损坏,影响系统的正常工作,而室内使用的水龙带的一般工作压力不超过 $1\text{ MPa}$ ,当室内最低处消火栓口的压力为 $0.8\text{ MPa}$ 时,为满足最不利消火栓所需压力,消防管道的工作压力应接近 $1\text{ MPa}$ ,若室内最低处消火栓口的压力大于 $0.8\text{ MPa}$ ,则消防水泵启动时可能会造成水龙带损坏,使系统失去救火能力。同时管网压力过高,水枪水压过大,救火人员也不易把握,不利于进行救火操作。

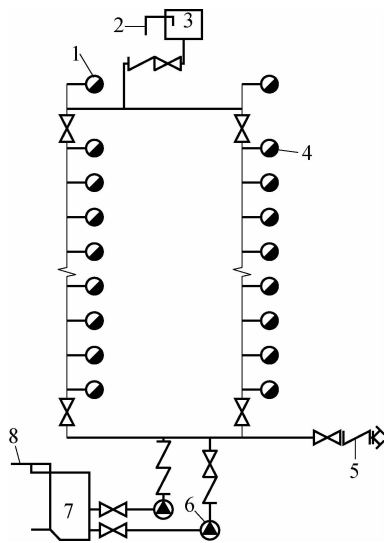


图 2-24 不分区给水方式

1—试验消防栓；2—水箱进水管；3—水箱；4—消防栓；5—水泵接合器；  
6—消防水泵；7—水池；8—水池进水管

## 2) 分区给水方式

当建筑高度超过 100 m 时,可采用竖向分区的消防给水方式。

(1) 减压给水方式。减压给水方式即设立屋面水箱和一组消防水泵, 高区通过减压阀减压后向低区供水。此种给水方式水泵机组少, 占地面积小, 系统简单, 节约造价。减压阀占地面积小, 有利于设计和施工。尤其当高低两区交界的两层失火时, 只需要启动一台水泵。减压给水方式的不足之处是电耗较大; 对通过减压阀的水流的水质要求比较高; 消防给水管道一般采用镀锌钢管, 但其往往因长时间不运行而锈蚀, 产生铁锈。

(2) 并联给水方式。并联给水方式即高区和低区分别设高位水箱与一组消防水泵, 两个分区各自独立给水, 对水质的要求没有减压给水方式高, 安全性好; 比减压给水方式耗电少; 水泵集中设置在地下层, 管理方便; 但低区多设了一个分区水箱和一组水泵, 增加了水箱和水泵的占用面积, 与减压给水方式相比, 造价有所增加。如果采用多级双出口水泵, 则可以减少一组水泵。根据实际情况, 并联给水方式是首选方案之一。

以上两种给水方式在室内外都应设消防水泵接合器, 以便在扑救火灾时可以得到消防车或室外消防栓的帮助。

(3) 串联给水方式。当建筑高度超过 100 m 且小于 200 m 时, 为避免水泵扬程过高, 压水管过长, 高区供水应采用串联给水方式(见图 2-25)。这时, 高区(高度在 130 m 以上)供水从下一个分区(高度在 130 m 以下)的高位水箱中抽水, 压水管进入高区环网, 高区水泵扬程在 100 mH<sub>2</sub>O 左右。这种情况出现在 3 个竖向分区中。各分区的高位水箱和水泵占用建筑面积较大, 在楼层设备层中要解决好振动和噪声问题。由于上部分区供水受下部分区供水的影响, 安全性较差, 设备布置分散, 因此要求提高设计质量, 加强设备的日常管理。

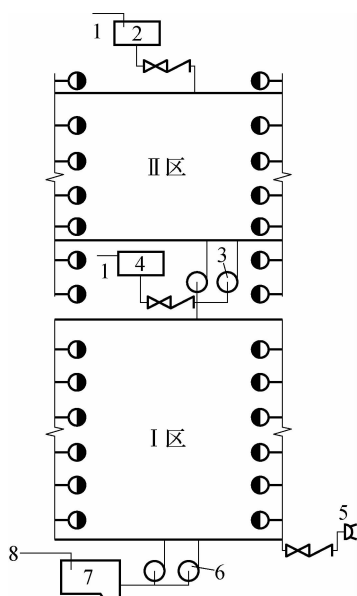


图 2-25 串联给水方式

1—水箱进水管；2—Ⅱ区水箱；3—Ⅱ区消防水泵；4—Ⅰ区水箱；  
5—水泵接合器；6—Ⅰ区消防水泵；7—水池；8—水池进水管

## 2. 高层建筑消防给水系统的设置

高层建筑消防给水系统的设置包括消火栓、喷头和管道的布置等，除要满足低层建筑消防给水系统设置的基本要求外，在确保水源可靠和保证救火及时、供水安全等方面，还应采取以下措施：

(1) 室外消防给水管道应布置成环状，其进水管不宜少于两条，并宜从两条市政给水管道引入。当其中一条进水管发生故障时，其余进水管应仍能保证全部用水量。室内消防给水应采用高压或临时高压给水系统，当室内消防用水量达到最大时，其水压应满足室内最不利点处灭火设施的要求。当高层建筑内设有消火栓、自动喷水、水幕、泡沫等灭火系统时，其室内消防用水量应按需要同时开启的灭火系统用水量之和计算。当消防水池的总容量超过  $500 \text{ m}^3$  时，应分成两个能独立使用的消防水池。供消防车取水的消防水池应设取水口或取水井，其水深应保证消防车的消防水泵的吸水高度不超过  $6 \text{ m}$ ，取水口或取水井与被保护高层建筑的外墙距离不宜小于  $5 \text{ m}$ ，并不宜大于  $100 \text{ m}$ 。高层建筑群可共用消防水池和消防泵房。消防水池的容量应按消防用水量最大的一栋高层建筑计算。

(2) 符合下列条件之一时，高层建筑应设消防水池，消防水池的补水时间不宜超过  $48 \text{ h}$ ：

① 市政给水管道和进水管或天然水源不能满足消防用水量。

② 市政给水管道为枝状或只有一条进水管(二类居住建筑除外)。

③ 当室外给水管网能保证室外消防用水量时，消防水池的有效容量应满足在火灾延续时间内室内消防用水量的要求；当室外给水管网不能保证室外消防用水量时，消防水池的有效容量应满足火灾延续时间内室内消防用水量与室外消防用水量不足部分之和的要求。

(3) 在高级旅馆、重要办公楼、一类建筑的商业楼、展览馆、综合楼和消防高度超过  $100 \text{ m}$  的其他高层建筑内，均应设置消防卷盘(见图 2-26)，即自救式小口径消防消火栓设

备,其栓口直径为 25 mm 和 32 mm,配置的小口径直流水枪的喷嘴口径为 6 mm、8 mm 或 9 mm,橡胶水龙带的内径为 19 mm,长度为 20~40 m。胶带卷绕在可旋转的转盘上,可与普通消火栓设在组合式消防箱内,也可单独设置。消防卷盘操作方便,便于非专职消防人员在火灾初期及时救火,防止火势蔓延,提高灭火成功率。因消防卷盘只在火灾初期使用,故可按地面有一股水流到达的要求布置,其水量可不计入消防用水总量。

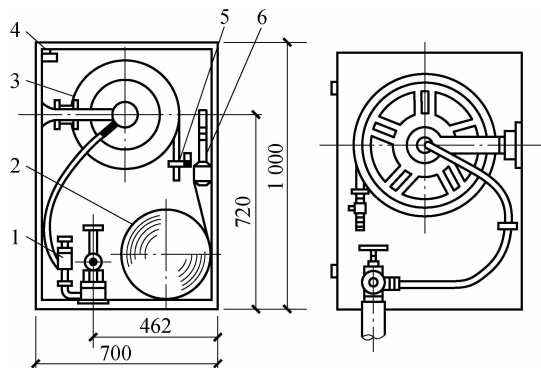


图 2-26 消防卷盘

1—小口径消火栓；2—橡胶水龙带；3—小口径直流水枪；  
4—控制按钮；5—卷盘；6—大口径直流水枪

(4)除无可燃物的设备层外,高层建筑和裙房的各层均应设室内消火栓,并应符合下列规定:

①消火栓应设在走道、楼梯附近等明显易于取用的地点。消火栓的间距应保证同层任何部位有两个消火栓的水枪充实水柱同时到达。

②消火栓的水枪充实水柱长度应通过水力计算确定,建筑高度不超过 100 m 的高层建筑的水枪充实水柱长度不应小于 10 m,建筑高度超过 100 m 的高层建筑的水枪充实水柱长度不应小于 13 m。

③消火栓的间距应由计算确定,高层建筑不应大于 30 m,裙房不应大于 50 m。

④消火栓栓口离地面的高度宜为 1.10 m,栓口出水方向宜向下或与设置消火栓的墙面相垂直。

⑤消火栓栓口的静水压力不应大于 0.80 MPa,当大于 0.80 MPa 时,应采取分区给水系统;当消火栓栓口的出水压力大于 0.50 MPa 时,消火栓处应设减压装置。

⑥为便于消防人员灭火,高层建筑消火栓给水系统中消火栓、水龙头、水枪的选用应与消防队通用的 65 mm 口径的水龙带和大口径直流水枪配套,故应选用口径为 65 mm 的消火栓,喷嘴直径不小于 19 mm 的水枪。水龙带的长度不超过 25 m。

⑦临时高压给水系统的每个消火栓处应设直接启动消防水泵的按钮,并应设有保护按钮的措施。

⑧消防电梯间前室应设消火栓。

⑨高层建筑内的屋顶应设一个装有压力显示装置的检查用消火栓,采暖地区可设在顶层出口处或水箱间内。

(5)室内消防给水管道、室内消火栓和消防水箱。



①消火栓给水系统和自动喷水灭火系统的水力计算方法同前所述。但消火栓给水系统的消防用水量不应小于表 2-19 的规定,当建筑内同时设有消火栓给水系统和自动喷水灭火系统时,室内消防用水量应按同时使用的消防设备用水量之和计算。

表 2-19 高层民用建筑室内外消火栓给水系统消防用水量

建筑物名称	建筑高度 /m	消火栓用水量 /(L·s <sup>-1</sup> )		每根竖管 最小流量 /(L·s <sup>-1</sup> )	每支水枪 最小流量 /(L·s <sup>-1</sup> )
		室外	室内		
普通住宅	≤50	15	10	10	5
	>50	15	20	10	5
高级住宅,医院,二类建筑的商业楼、展览馆、综合楼、财贸金融楼、商住楼、图书馆、书库,省级以下的邮政楼、防火指挥调度楼、广播电视楼、电力调度楼,建筑高度不超过 50 m 的教学楼和普通旅馆、办公楼、科研楼、档案楼等	≥50	20	20	10	5
	<50	20	30	15	5
高级旅馆,建筑高度超过 50 m 或每层建筑面积超过 1 500 m <sup>2</sup> 的商业楼、展览楼、电信楼、财贸金融楼,建筑高度超过 50 m 或每层建筑面积超过 1 500 m <sup>2</sup> 的商住楼,中央和省级(含计划单列市)广播电视楼,中央和省级(含计划单列市)电力调度楼,省级(含计划单列市)的邮政楼、防火指挥调度楼,藏书超过 100 万册的图书馆、书库,重要的办公楼、科研楼、档案楼,建筑高度超过 50 m 的教学楼和普通旅馆、办公楼、科研楼、档案楼等	≤50	30	30	15	5
	>50	30	40	15	5

②室内消防给水系统应当与生活、生产给水系统分开独立设置。室内消防给水管道应布置成环状。室内消防给水环状管网的进水管和区域高压或临时高压给水系统的引入管不应少于两根,当其中一根发生故障时,其余的进水管或引入管应能保证消防用水量和水压的要求。

③消防竖管的布置,应保证同层相邻两个消火栓的水枪充实水柱同时达到被保护范围内的任何部位。每根消防竖管的直径应按通过的流量经计算确定,但不应小于 100 mm。18 层及 18 层以下,每层不超过 8 户、建筑面积不超过 650 m<sup>2</sup> 的塔式住宅,当设两根消防竖管有困难时,可设一根竖管,但必须采用双阀双扣消火栓。

④室内消火栓给水系统应与自动喷水灭火系统分开设置,有困难时可合用消防泵,但在自动喷水灭火系统的报警阀前(沿水流方向)必须分开设置。

⑤室内消防给水管道应用阀门分成若干独立段。阀门的布置,应保证检修管道时关闭停用的竖管不超过一根。当竖管超过 4 根时,可关闭不相邻的两根。

⑥室内消火栓给水系统和自动喷水灭火系统应设水泵接合器。

## 思考练习题

1. 室内消火栓给水系统是由哪些部分组成的？
2. 自动喷水灭火系统的主要组件有哪些？每种组件的作用分别是什么？
3. 水喷雾灭火系统有何特点？适用条件是什么？
4. 水喷雾灭火系统与自动喷水灭火系统有何区别？
5. 二氧化碳灭火系统有何特点？适用条件是什么？
6. 高层建筑消防给水系统的给水方式有哪几种？

## 建筑内部排水系统

建筑内部排水系统是将人们在日常生活和工业生产过程中使用过的、受到污染的水及降落到屋面的雨水和雪水收集起来,及时排到室外的系统。

### 3.1 建筑内部排水系统概述

#### 3.1.1 建筑内部排水系统的种类

按照系统接纳的污(废)水类型的不同,建筑内部排水系统可分为以下 3 类:

##### 1. 生活排水系统

生活排水系统排除居住建筑、公共建筑及工业企业生活间的污水和废水。根据污(废)水处理、卫生条件或杂用水水源的需要,生活排水系统又可分为以下两种:

(1)生活污水排水系统。生活污水排水系统排除大便器(槽)、小便器(槽)以及与其相似的卫生设备产生的污水。污水需经化粪池或居住小区污水处理设施处理后才能排放。

(2)生活废水排水系统。生活废水排水系统排除洗脸、洗澡、洗衣和厨房产生的废水。生活废水经过处理后可作为杂用水来冲洗厕所、浇洒绿地和道路、冲洗汽车等。

##### 2. 工业废水排水系统

工业废水排水系统是排除工业企业在工艺生产过程中产生的污水和废水的合流制排水系统。为便于污(废)水的处理和综合利用,可将工业废水排水系统分为以下两种:

(1)生产污水排水系统。生产污水排水系统排除工业企业在生产过程中被化学杂质(有机物、重金属离子、酸、碱等)和机械杂质(悬浮物及胶体物)污染较重的工业废水,这些工业废水需要经过处理、达到排放标准后才能排放。

(2)生产废水排水系统。生产废水排水系统排除污染轻或仅水温升高,经过简单处理后(如降温)可循环或重复使用的较清洁的工业废水。

##### 3. 屋面雨水排除系统

屋面雨水排除系统收集、排除降落到多跨工业厂房、大屋面建筑和高层建筑屋面上的雨、雪水。

### 3.1.2 建筑内部排水体制的选择

按污水与废水在排放过程中的关系,建筑内部排水体制分为分流制和合流制两种。分流制指生活污水与生活废水、生产污水与生产废水独立设置的管道系统。合流制指生活污水与生活废水、生产污水与生产废水采用同一套排水管道系统排放,或污(废)水在建筑物内汇合后用同一排水干管排至室外的管道系统。

排水系统采用分流制还是合流制,应根据污(废)水的性质、污染程度、室外排水体制、污(废)水综合利用的可能性及处理要求等确定。

(1)建筑物内以下情况宜采用生活污水与生活废水分流的排水系统:

①建筑物的使用性质对卫生标准的要求较高。分流排水可防止大便器瞬时洪峰流态造成管道中的压力波动而破坏水封,避免对室内环境造成污染。

②当生活废水量较大,且环保部门要求生活污水需经化粪池处理后才能排入城镇排水管道时,采用分流排水可减小化粪池的容积。

③当小区或建筑物设有中水系统,生活废水需回收利用时,应分流排水。生活废水单独收集作为中水水源。

(2)局部受到油脂、致病菌、放射性元素、有机溶剂等污染,以及温度高于 40 °C 的建筑排水,应单独排水至水处理构筑物或回收构筑物:

①职工食堂、营业餐厅的厨房含有大量油脂的洗涤废水。

②机械自动洗车台排除的含有大量泥沙的冲洗水。

③含有大量致病菌,放射性元素超过排放标准的医院污水。

④水温超过 40 °C 的锅炉、水加热器等加热设备的排水。

⑤用作回用水水源的生活排水。

⑥实验室有毒有害废水。

(3)建筑物雨水管道应单独设置,雨水回收利用可按现行国家标准《建筑与小区雨水利用工程技术规范》(GB 50400—2006)执行。

### 3.1.3 建筑内部排水系统的组成

建筑内部排水系统应能满足三个基本要求:一是系统能迅速、畅通地将污(废)水排到室外;二是排水管道系统内的气压稳定,有毒有害气体不能进入室内,可保持室内良好的环境卫生;三是管线布置合理,简短顺直,工程造价低。

为满足上述要求,建筑内部排水系统的基本组成部分有卫生器具和生产设备受水器、排水管道、清通设备和通气系统,如图 3-1 所示。在有些建筑物的排水系统中,根据需要还设有污(废)水的提升设备和局部处理构筑物。

#### 1. 卫生器具和生产设备受水器

卫生器具和生产设备受水器应满足人们在日常生活与生产过程中的卫生及工艺要求。其中,卫生器具又称卫生设备或卫生洁具,是接受、排出人们在日常生活中产生的污(废)水或污物的容器或装置。生产设备受水器是接受、排出工业企业在生产过程中产生的污(废)水或污物的容器或装置。