

模块三

配气机构

学习目标

- ◎理解充气效率及配气相位的概念；
- ◎理解配气机构的工作原理；
- ◎掌握配气机构的组成、主要零部件的构造；
- ◎了解可变进气系统的工作特点；
- ◎掌握配气机构总成的拆装方法。

一、配气机构概述

发动机配气机构的功用就是根据每一气缸内所进行的工作循环和点火顺序的要求，定时打开和关闭各缸的进、排气门，使新鲜可燃的混合气（汽油机）或空气（柴油机）及时进入气缸，废气及时排出气缸，使换气过程最佳。

1. 充气效率

纯空气或可燃混合气充满气缸的程度常用充气效率表示，也称充气系数。充气效率指在进气过程中，实际进入气缸的新鲜空气或可燃混合气的质量与在理想状况下充满气缸工作容积的新鲜空气或可燃混合气的质量之比。

充气效率越高，表明进入气缸内的新鲜空气或可燃混合气的质量越大，可燃混合气燃烧时放出的热量越大，发动机发出的功率和转矩也就越大。

对于一定工作容积的发动机而言，充气效率与进气终了时气缸内的压力和温度有关。进气终了压力越高，温度越低，则一定容积的气体质量就越大，充气效率越高。

由于进气系统对气流的阻力造成进气终了时气缸内的气体压力降低，又由于上一循环中残留在气缸内的高温废气以及燃烧室、活塞顶、气门等高温零件对进入气缸内的新鲜气体加热，使进气终了时气体的温度升高，实际充入气缸的新鲜气体的质量总是小于理想状态下充满气缸工作容积的新鲜气体的质量，即充气效率总是小于1，一般为0.80~0.90。

影响充气效率的因素很多，就配气机构而言，应使其结构有利于减小进、排气阻力，并且进、排气门的开启时刻和持续开启的时间应适当，使吸气和排气过程尽可能充分，充气效率提高。

2. 配气机构的组成

配气机构如图3-1所示，主要由气门组和气门传动组两部分组成。

气门组包括气门、气门座、气门导管、气门弹簧及座圈、锁片（锁销）和油封等零件。

气门传动组由凸轮轴、摇臂、摇臂轴、推杆、挺柱和正时齿轮（正时皮带轮）等组成。

为了满足现在车用发动机的高速、强化、低排放要求，配气机构需要不断改善换气性能和提高高速适应性，为此出现了多种配气机构形式，其中可变配气技术在配气机构中的应用越来越多。

3. 配气机构的工作原理

发动机工作时，驱动机构驱动凸轮轴旋转，凸轮的凸起部分通过挺柱、推杆和绕摇臂轴摆动的摇臂压缩气门弹簧，使气门离座，即气门开启。当凸轮凸起部分离开后，气门便是在气门弹簧力的作用下而落座，即气门关闭。压缩和做功行程中，气门在弹簧张力的作用下严密关闭。

四冲程发动机每完成一个工作循环，曲轴旋转两周，各缸的进、排气门各开启一次，凸轮轴应只旋转一周。因此，曲轴与凸轮轴的转速之比为 2 : 1。

二、气门的布置位置及排列方式

1. 气门的布置位置

气门的布置位置有侧置式和顶置式两种类型。

(1) 气门侧置式配气机构。气门侧置式配气机构的进、排气门在气缸的侧面。其压缩比受到限制，进、排气门阻力较大，发动机的动力性和高速性均较差，目前已被淘汰。

(2) 气门顶置式配气机构。气门顶置式配气机构的进、排气门位于气缸盖上，如图 3-1 所示。其进气阻力小，燃烧室结构紧凑，气流搅动大，能达到较高的压缩比，现代发动机均采用气门顶置式配气机构。

2. 每缸气门数及排列方式

1) 每缸两个气门的排列方式

一般发动机都采用每缸两气门，即一个进气门和一个排气门，所有气门沿机体纵向轴线排成一列的结构。

为了改善气缸的换气性能，在结构允许的条件下，应尽量增大进气门头部的直径，特别是增大

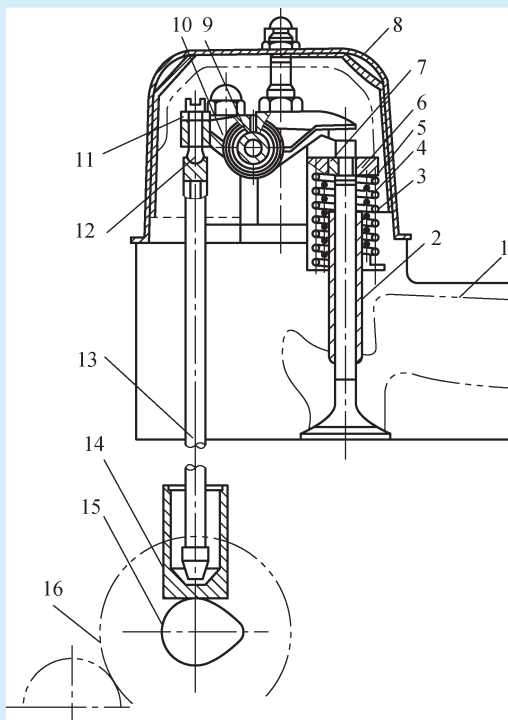


图 3-1 配气机构

1—气缸盖；2—气门导管；3—气门；4—气门主弹簧；5—气门副弹簧；
6—气门弹簧座；7—锁片；8—气门室罩；9—摇臂轴；10—摇臂；
11—锁紧螺母；12—调整螺钉；13—推杆；14—挺柱；
15—凸轮轴；16—正时齿轮

进气门的直径。通过增大断面面积，减小进气阻力，增加进气量。排气门头部直径略小，排气阻力稍大，但排气阻力对发动机性能的影响比进气阻力小得多，因此进气门和排气门数量相同时，进气门头部直径总比排气门大。

2) 每缸四个气门的排列方式

现代高性能汽车发动机普遍采用每缸四气门，即两个进气门和两个排气门的结构。其突出的优点是在有限的气缸直径内，气流通过断面面积大，进、排气充分，提高了充气效率；气门的头部直径较小，质量减轻，运动惯性力也减小，有利于提高发动机转速。此外，四气门发动机，多采用篷形燃烧室，火花塞布置在燃烧室的中央，有利于燃烧，提高功率、改善排放。其缺点是配气机构零件数量增多，制造成本增加。

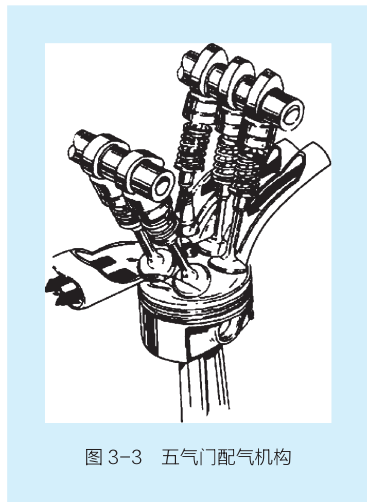
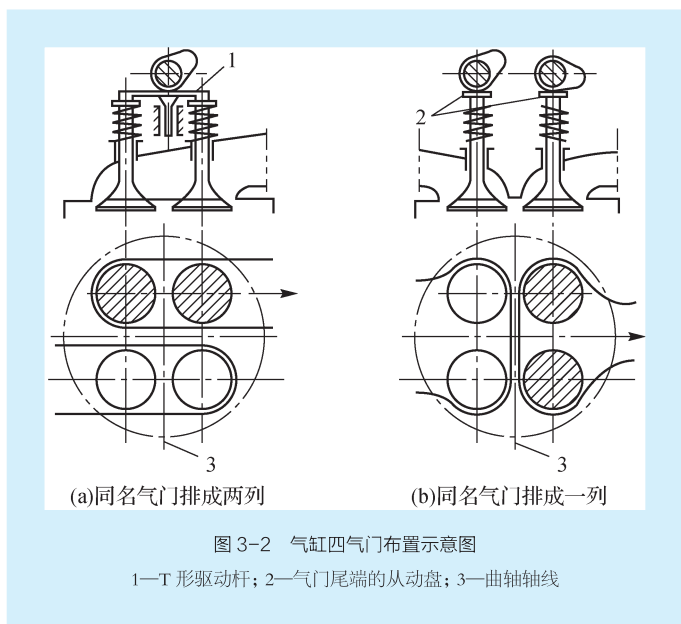
当每缸采用四气门时，气门排列的方式有两种。

(1) 同名气门排成两列。同名气门排成两列，由一个凸轮轴通过 T 形驱动杆同时驱动，并且所有气门都可以由一根凸轮轴驱动，如图 3-2 (a) 所示。但两个气门串联，会影响进气门充气效率且使前、后两排气门热负荷不均匀，因此，这种方案不常采用。

(2) 同名气门排成一列。同名气门排成一列，分别用进气凸轮轴和排气凸轮轴驱动，如图 3-2 (b) 所示。这种结构在形成进气涡流、保证排气门及缸盖热负荷均匀等方面都具有相当的优越性。

3) 每缸五个气门的排列方式

每缸五个气门方式即每缸采用三个进气门和两个排气门的五个气门的结构，气门的排列方式通常是同名气门排成一列，如图 3-3 所示。与四气门相比，其气门流通截面更大，充气效率更高。



三、凸轮轴的布置位置及传动形式

1. 凸轮轴的布置位置

凸轮轴的布置位置有凸轮轴下置、凸轮轴中置和凸轮轴上置三种类型，如图 3-4 所示。

(1) 凸轮轴下置式配气机构。凸轮轴下置式配气机构的凸轮位于曲轴箱内，如图 3-4 (a) 所示。其主要优点是凸轮轴离曲轴近，可以简单地用一对齿轮传动；缺点是气门和凸轮轴相距较远，气门传动零件较多，影响气门运动规律的准确性，多用于低速发动机。

(2) 凸轮轴中置式配气机构。凸轮轴中置式配气机构的凸轮轴位于气缸体的中上部，如图 3-4 (b) 所示。与凸轮轴下置式配气机构的组成相比，其气门和凸轮轴相距较近，能提高气门运动规律的准确性。

(3) 凸轮轴上置式配气机构。凸轮轴上置式配气机构的凸轮轴布置在气缸盖上，如图 3-4 (c) 所示。凸轮轴上置式配气机构有三种类型。

①直接驱动式配气机构：凸轮轴直接驱动带液压挺柱的气门，如图 3-5 (a) 所示，没有传动环节，刚度大，驱动功率损失少，特别适用于高速发动机。

②摇臂驱动式配气机构：凸轮轴直接通过摇臂来驱动气门，如图 3-5 (b) 所示，减少了传动件，高速性能好，适于高速发动机。

③摆臂驱动式配气机构：凸轮轴直接通过摆臂来驱动气门，如图 3-5 (c) 所示，刚度比摇臂的好，有利于提高发动机转速。

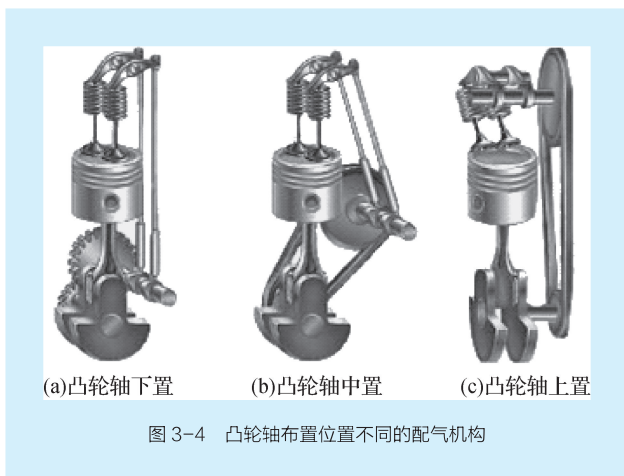


图 3-4 凸轮轴布置位置不同的配气机构

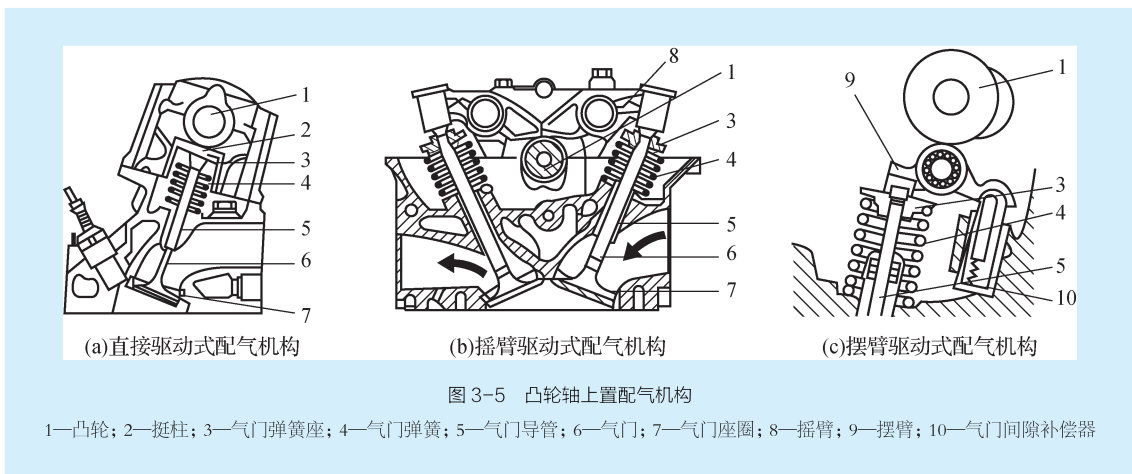


图 3-5 凸轮轴上置配气机构

1—凸轮；2—挺柱；3—气门弹簧座；4—气门弹簧；5—气门导管；6—气门；7—气门座圈；8—摇臂；9—摆臂；10—气门间隙补偿器

2. 凸轮轴的传动形式

凸轮轴由曲轴带动旋转，它们之间的传动方式有齿轮传动、链传动及齿形带传动等几种传动形式。

1) 齿轮传动

凸轮轴下置、中置式配气机构大多数采用圆柱正时齿轮传动，如图 3-6 (a) 所示，其一般由曲轴到凸轮轴只需一对正时齿轮传动，必要时可加装中间齿轮。为了啮合平稳，减小噪声和减少磨损，正时齿轮一般都用斜齿轮，并用不同材料制成，曲轴正时齿轮常用钢来制造，而凸轮轴正时齿轮则

用铸铁或夹布胶木制成。为了保证装配时配气正时，齿轮上都有正时记号，装配时，必须使记号对准，以保证正确的配气正时。

齿轮传动的特点是运行比较平稳，配气正时控制精度高，使用寿命长，车用柴油机采用较多。

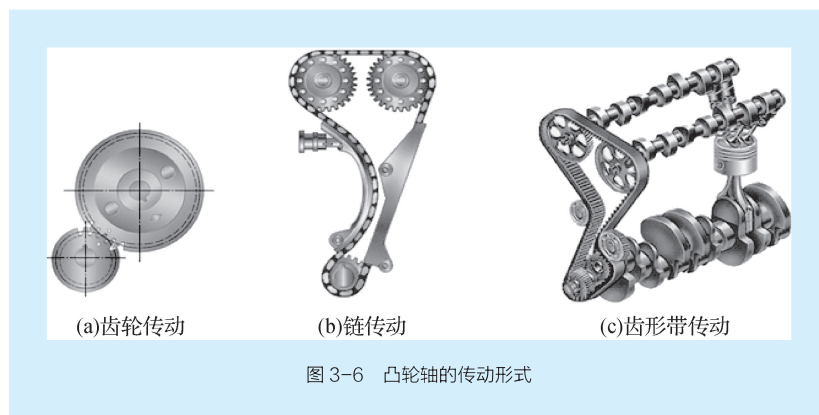
2) 链传动

链传动适用于凸轮轴上置式配气机构，如图 3-6 (b) 所示，由曲轴通过链条来驱动凸轮轴。为使链条在工作时具有一定的张力而不致脱链，链传动设有导链板。在使用中由于链节的磨损，链条会逐渐变长，因此链传动设有张紧装置加以调整。

链传动具有结构简单、质量轻、易安装、可靠性好、使用寿命长的优点，但其工作时噪声大、需要润滑、维护不便。

3) 齿形带传动

齿形带传动特别适用于凸轮轴上置式配气机构，如图 3-6 (c) 所示，由曲轴通过齿形带来驱动凸轮轴。齿形带由氯丁橡胶制成，中间夹有玻璃纤维以增加强度，齿面粘覆尼龙编织物；为了确保传动可靠，设有张紧轮。



与链传动相比，齿形带传动具有噪声低、结构质量轻、制造成本低、工作可靠和不需要润滑等优点，近年来在高速轿车发动机上广泛采用齿形带代替传动链。但其会老化，使用寿命比链条要短些，一般每运行 10 万千米或使用达到五年需更换一次正时皮带。

四、配气相位

配气相位就是用曲轴转角表示进、排气门的实际开启时刻和开启持续时间。用曲轴转角的环形图来表示配气相位，这种图称为配气相位图，如图 3-7 所示。

理论上四冲程发动机的进气门应当在活塞处在上止点时开启，当活塞运动到下止点时关闭；排气门则应当在下止点时开启，到上止点时关闭。进气时间和排气时间各占 180° 曲轴转角。由于汽车发动机转速较高，一个行程所占时间很短。例如，桑塔纳轿车发动机在最大功率时的转速为 $5\,600\text{ r/min}$ ，一个行程历时仅 $0.005\,4\text{ s}$ 。这样短时间的进气和排气过程，往往充气不足或排气不干净，从而使发动机功率下降。现代发动机都采用提前打开和迟后关闭的办法来延长进、排气时间，从而改善进、排气状况，提高发动机的动力性。

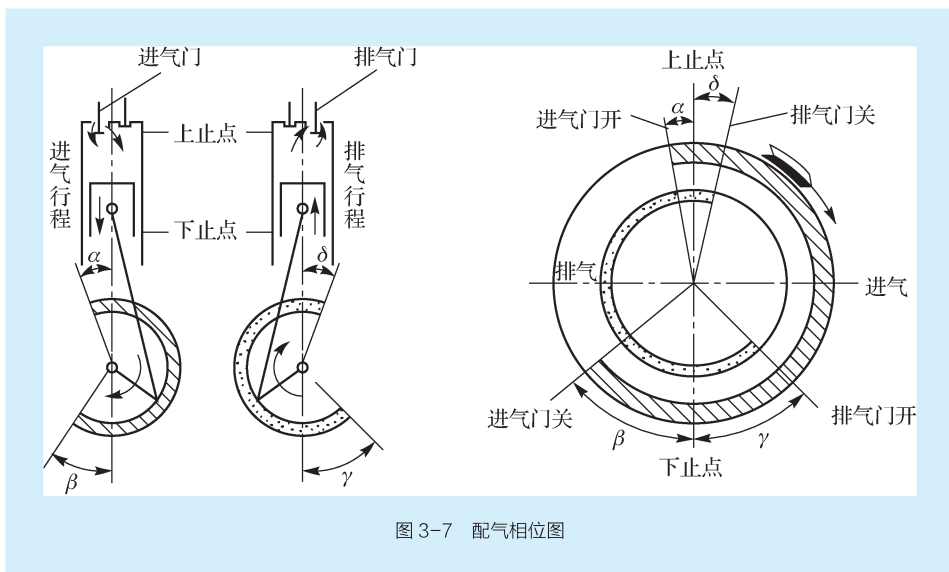


图 3-7 配气相位图

1. 进气相位

(1) 进气提前角 α 。在排气行程接近终了，活塞到达上止点之前，进气门便开始开启。从进气门开始开启到上止点所对应的曲轴转角称为进气提前角（早开角），用 α 表示，一般为 $10^\circ \sim 30^\circ$ 。进气门提前开启的目的是保证进气行程开始时进气门已开大，新鲜气体能顺利地充入气缸。

(2) 进气滞后角 β 。在进气行程下止点过后，活塞又上行一段，进气门才关闭。从下止点到进气门关闭所对应的曲轴转角称为进气滞后角，用 β 表示，一般为 $40^\circ \sim 80^\circ$ 。进气门晚关是因为活塞到达下止点时，由于进气阻力的影响，气缸内的压力仍低于大气压，且气流还有相当大的惯性，仍能继续进气。下止点过后，随着活塞的上行，气缸内压力逐渐增大，进气气流速度也逐渐减小，至流速等于零时，进气门便关闭，此时的 β 角度最适宜，若 β 角度过大，就会将进入气缸的气体重新压回进气管。

整个进气过程，进气门开启持续时间内的曲轴转角，即进气持续角为 $\alpha + 180^\circ + \beta$ 。

2. 排气相位

(1) 排气提前角 γ 。在做功行程的后期，活塞到达下止点前，排气门便开始开启。从排气门开始开启到下止点所对应的曲轴转角称为排气提前角，用 γ 表示，一般为 $40^\circ \sim 80^\circ$ 。排气门恰当地早开，气缸内还有 $0.3 \sim 0.5 \text{ MPa}$ 的压力，做功作用已经不大，但利用此压力可使气缸内的废气迅速地自由排出，待活塞到达下止点时，气缸内只剩 $0.11 \sim 0.12 \text{ MPa}$ 的压力，排气行程所消耗的功率大为减小。此外，高温废气的早排还可防止发动机过热。

(2) 排气滞后角 δ 。在活塞越过上止点后，排气门才关闭。从上止点到排气门关闭所对应的曲轴转角称为排气滞后角，用 δ 表示，一般为 $10^\circ \sim 30^\circ$ 。由于活塞到达上止点时，气缸内的压力仍高于大气压，且废气气流有一定的惯性，因而排气门适当晚关可使废气排得较干净。

整个排气过程，排气门开启持续时间内的曲轴转角，即排气持续角为 $\gamma + 180^\circ + \delta$ 。

3. 气门叠开

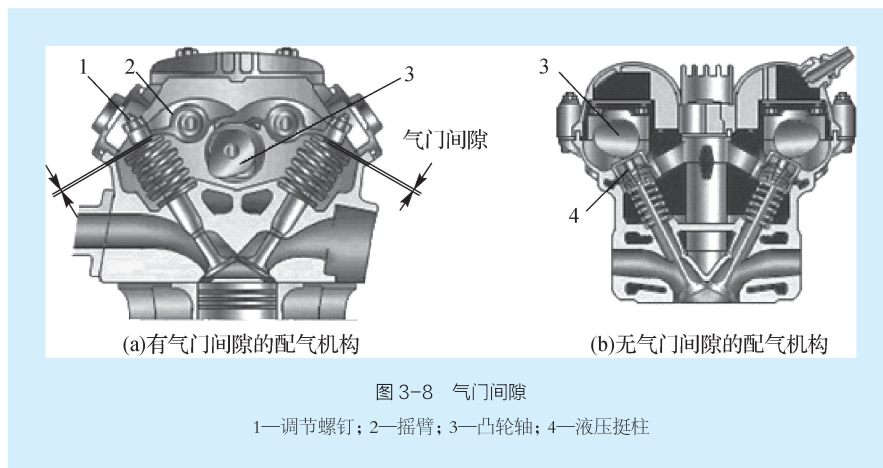
由于进气门早开和排气门晚关，就出现了一段进、排气门同时开启的现象，称为气门叠开。同时开启的角度，即进气提前角与排气滞后角的和 ($\alpha + \delta$)，称为气门叠开角。由于叠开时气门的

开度很小，且新鲜气体和废气气流由于惯性要保持原来的流动方向，因而只要叠开角适当，就不会产生废气倒排回进气管和新鲜气体随废气排出的问题。相反，由于废气气流周围有一定的真空度，对排气速度有一定影响，从进气门进入的少量新鲜气体可对此真空度加以填补，有助于废气的排出。

发动机的结构不同、转速不同，配气相位也就不同。即使是同一台发动机，其配气相位也应随转速和负荷的变化而变化。但目前大多数发动机采用固定不变的配气正时，它是发动机某一常用转速下较为合适的配气相位。为了能使配气正时随发动机转速和负载的变化而变化，须采用可变配气正时机构。

五、气门间隙

发动机在冷态下，当气门处于完全关闭状态时，气门与传动件之间的间隙称为气门间隙，如图 3-8 所示。



发动机工作时，配气机构各零件，如气门、挺柱和推杆等因温度升高而膨胀。若气门及其传动件之间在冷态时无间隙或间隙过小，则在热态下，气门及其传动件的受热膨胀势必会引起气门关闭不严，造成发动机在压缩和做功行程中漏气，从而使发动机功率下降，并使气门的密封表面严重积炭或烧坏，严重时不易起动，甚至气门撞击活塞。为了消除这种现象，通常留有适当的气门间隙，以补偿气门受热后的膨胀量。

气门间隙的大小与发动机的结构形式、气门与气门传动组零件的材料和结构有关。气门间隙过大，进、排气门开启迟后，缩短了进、排气时间，降低了气门的开启高度，改变了正常的配气相位，使发动机因进气不足、排气不净而功率下降。此外，还使配气机构零件的撞击增加，磨损加快。一般在冷态时，进气门的间隙为 $0.25 \sim 0.30 \text{ mm}$ ，排气门的间隙为 $0.30 \sim 0.35 \text{ mm}$ 。

为了能对气门间隙进行调整，在摇臂上装有调整螺钉及其锁紧螺母，如图 3-8 (a) 所示。直接驱动式配气机构则通过凸轮与挺柱之间的调整垫块来调整气门间隙。

采用液压挺柱的配气机构，挺柱的长度能自动变化，随时补偿气门的热膨胀量，故不需要预留气门间隙，如图 3-8 (b) 所示。

六、四冲程气门式配气机构的零件和组件

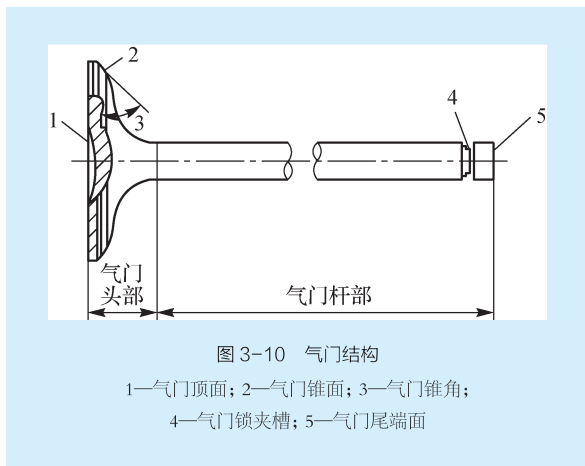
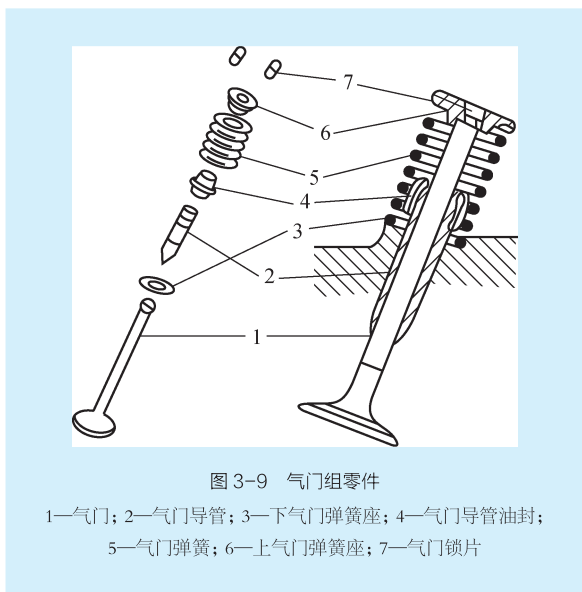
四冲程气门式配气机构一般都由气门组和气门传动组两部分组成。

1. 气门组

气门组包括气门、气门弹簧座、气门导管及气门弹簧等零件,如图 3-9 所示。为了保证气门在关闭时的密封要求,要求气门头部与气门座贴合严密、密封良好;气门导管应能对气门杆运动有良好导向;气门弹簧两端应与弹簧中心线垂直,且其弹力能克服气门及其传动件的运动惯性,即既能保证气门压紧于气门座,又能保证气门迅速开闭。

1) 气门

汽车发动机的进、排气门一般是菌状的,由头部和杆部两部分组成,如图 3-10 所示。



(1) 气门工作条件。气门是燃烧室的组成部分,其工作条件恶劣。气门直接与高温燃气接触,工作温度很高,排气门最高温度可达 $600 \sim 800 \text{ }^{\circ}\text{C}$,进气门由于被新鲜空气冷却,温度较低,也达 $300 \sim 400 \text{ }^{\circ}\text{C}$;气门承受气体压力、气门弹簧力以及气门落座时的惯性冲击力;气门的冷却和润滑条件差;气门受气缸中燃烧生成物中的物质腐蚀。因此,气门应具有足够的强度和刚度,并耐冲击、耐磨损、耐热和耐腐蚀。

(2) 气门材料。进气门一般用中碳合金钢制造。排气门热负荷大,采用高级耐热合金钢制造。为了节省耐热钢,有的排气门头部用耐热钢而杆部用普通合金钢制造,然后将两者焊在一起,尾部再加装一个耐磨合金钢帽。有的在排气门的气门锥面上堆焊或喷涂一层钨钴合金,以提高其硬度、耐磨性、耐热性和耐腐蚀性,延长其使用寿命。

(3) 气门头形状。气门头部的形状有平顶、球面顶和喇叭形顶等,如图 3-11 所示。

平顶气门头结构简单,易制造,顶吸热量少,质量也较小,进、排气门均可采用,是发动机常用的形式。球面顶气门头具有最大的强度,排气阻力小,但制造较复杂,吸热面大,质量也大,适于做排气门。喇叭形顶气门头与杆部的过渡部位具有一定的流线型,可减少进气阻力,但受热面大,适合做进气门。



图 3-11 气门头部的形状

(4) 气门锥角。气门头部与气门座圈接触的工作面称为密封锥面，是与杆部同心的锥面，通常将这一锥面与气门顶部平面的夹角称为气门锥角。如图 3-12 所示，气门锥角一般做成 45° ，有的发动机的进气门锥角为 30° 。

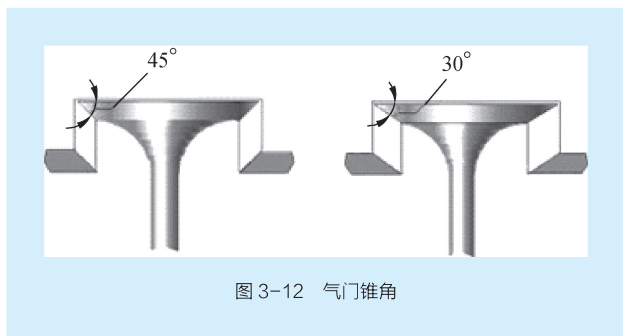


图 3-12 气门锥角

采用锥形工作面能获得较大的气门座密合压力，提高密封性和导热性，气门落座时有定位作用，并能避免气流拐弯过大而降低流速。气门锥角较小时，气流通过断面较大，进气阻力较小，但气门头部边缘较薄，刚度较小，使得气门头部与气门座的密封性及导热性较差。

为保证良好密合，装配前应将气门头与气门座的密封锥面互相研磨，研磨好的零件不能互换。

(5) 气门杆部。气门杆是圆柱形，用来为气门运动时导向、承受侧压力并传走一部分热量。其表面应具有较高的加工精度、较低的粗糙度及耐磨性。气门杆尾部结构取决于气门弹簧座的固定方式，如图 3-13 所示。常用的结构是用剖分成两半的锥形锁片来固定气门弹簧座，这时，气门杆的尾部应切出环形槽来安装锁片，如图 3-13 (a) 所示；也可以用锁销来固定气门弹簧座，这时，对应的气门杆尾部应有一个用来安装锁销的径向孔，如图 3-13 (b) 所示。

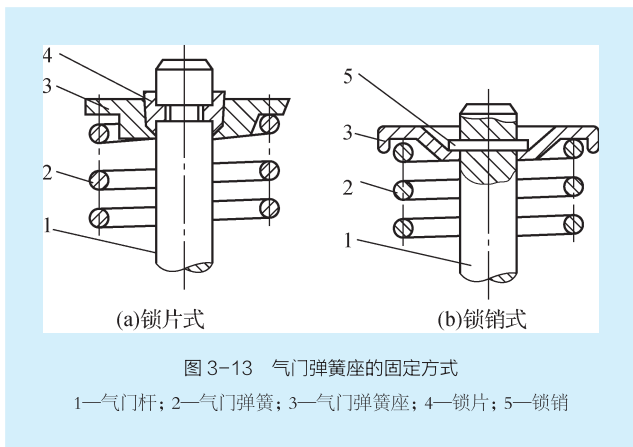


图 3-13 气门弹簧座的固定方式

1—气门杆；2—气门弹簧；3—气门弹簧座；4—锁片；5—锁销

2) 气门导管

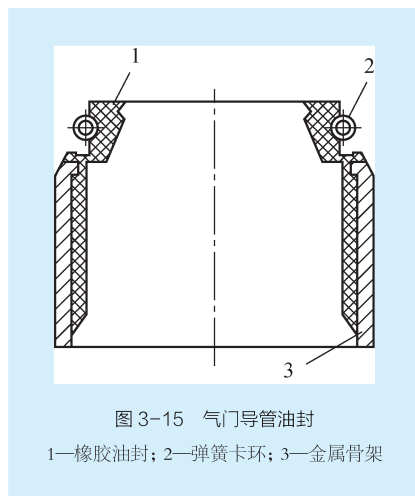
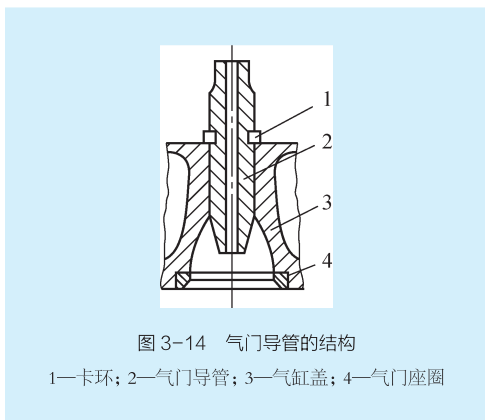
气门导管的功用是对气门的运动导向, 保证气门直线运动, 使气门与气门座正确配合, 并为气门杆散热, 其结构如图 3-14 所示。

气门导管的工作温度较高, 仅靠配气机构飞溅出来的机油润滑, 因此易磨损。气门导管材料一般为灰铸铁或铁基粉末冶金, 它在不良润滑条件下工作可靠、磨损很小, 同时工艺性好、造价低。

气门导管内、外圆柱面经加工后以一定的过盈量压入气缸盖的气门导管孔中, 然后再精铰内孔。气门杆与气门导管之间一般留有 $0.05 \sim 0.12 \text{ mm}$ 的间隙, 使气门杆能在导管中自由运动。为了防止气门导管产生轴向移动, 有的发动机对气门导管用凸台或卡环定位。带凸台或卡环定位的导管较压入式导管的配合过盈量要小些, 因为气门弹簧下座将凸台或卡环压住, 就使导管有了可靠的轴向定位, 不致脱落。

有的发动机不装气门导管, 直接在气缸盖上加工出气门杆孔, 作为气门的导向孔。

气门杆和气门导管之间有一定间隙, 配气机构工作时飞溅的润滑油就会顺着间隙流到气门杆和气门导管之间, 起润滑作用。汽车高速化后, 进气管中的真空度显著提高, 气门室中的机油会通过气门杆和气门导管之间的间隙被吸入气缸内, 造成机油损耗增加, 气门和燃烧室积炭。为此, 在气门导管上部安装气门导管油封, 如图 3-15 所示。



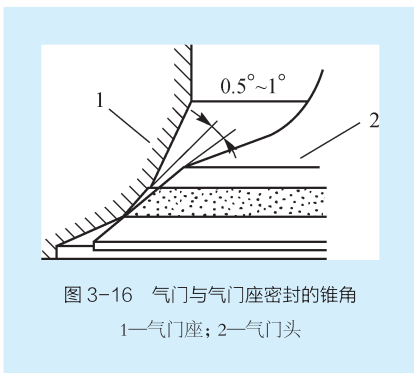
3) 气门座

气缸盖上与气门锥面相结合的部位称为气门座, 它也有相应的锥面。气门座的作用是靠其内锥面与气门锥面的紧密贴合密封气缸, 并接收气门传来的热量, 起到对气门散热的作用。

气门座的形式有两种: 一种是在气缸盖上直接镗出; 另一种是单独制成气门座圈, 以一定的过盈量镶嵌在气缸盖的座孔中。铝合金气缸盖由于材质较软, 气门座必须镶嵌。

直接镗出式的气门座散热效果好, 但由于气门座在高温条件下工作, 易磨损。现代汽车发动机大都采用镶嵌式气门座以提高气缸盖的使用寿命, 便于维修。镶嵌式气门座的缺点是导热性差, 座圈与座孔的配合尺寸要求高, 要防止气门座脱落。镶嵌式气门座采用合金铸铁、粉末冶金或奥氏体钢等材料制成。

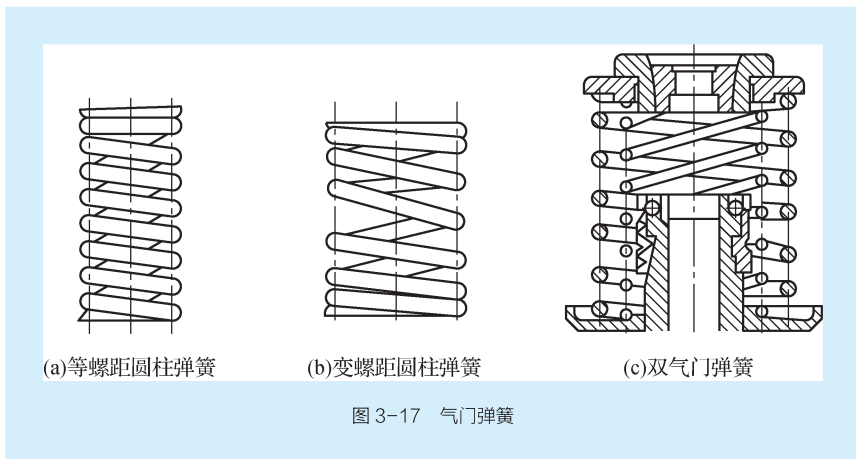
气门座的锥角与气门锥角相适应, 一般气门锥角比气门座的锥角小 $0.5^\circ \sim 1^\circ$, 如图 3-16 所示。



密封锥角可减小两者之间的接触面积，提高接触压力，加快磨合速度，提高了密封性；具有自洁作用，可挤出两者之间的任何积垢和积炭，保持锥面良好的密封性；在气体压力作用下产生弹性变形时，可趋向全锥面接触。

4) 气门弹簧

气门弹簧如图 3-17 所示，借其张力克服气门关闭过程中气门及传动件因惯性力而产生的间隙，保证气门及时落座并紧密贴合，同时也可防止气门在发动机振动时因跳动而破坏密封。



气门弹簧承受交变载荷，为保证其可靠地工作，气门弹簧应具有足够的刚度、强度和抗疲劳强度。弹簧的两个端面必须磨光并与弹簧轴线垂直。通常气门弹簧采用高碳锰钢、铬钒钢等优质冷拔弹簧钢丝制成。钢丝表面要进行磨光、抛光或喷丸处理，以提高疲劳强度，还要进行镀锌、镀铜、磷化或发蓝等防锈处理。

气门弹簧下端支承在气缸盖平面的弹簧凹坑内或专门的弹簧座内，上端则压靠在弹簧座上，弹簧座用锁片、锁环或锁销固定在气门杆尾部。

气门弹簧一般为等螺距圆柱螺旋弹簧，如图 3-17 (a) 所示。

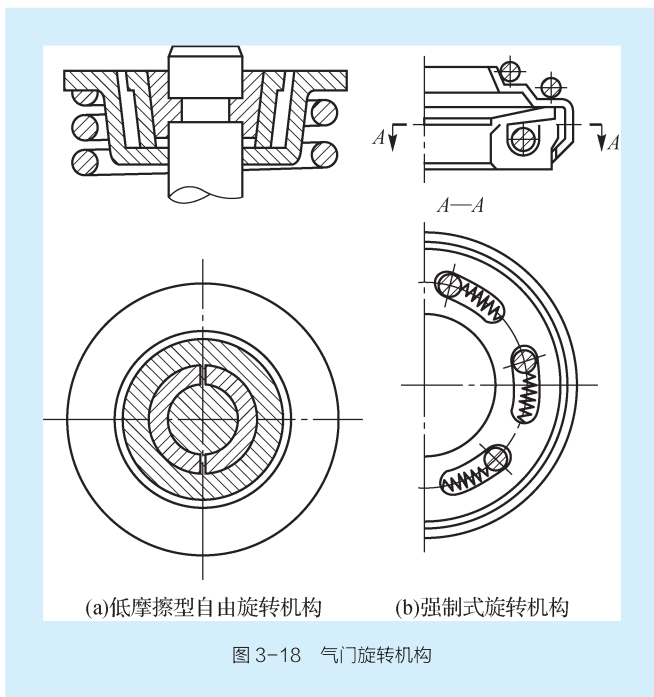
气门弹簧在工作时，当工作频率与其固有的振动频率相等或成某一整数倍时，将发生共振，破坏气门的正常工作，使气门反跳、落座冲击，甚至使弹簧折断。为了防止弹簧发生共振，常采用以下两种措施：

(1) 采用变螺距圆柱弹簧 [图 3-17 (b)]。弹簧在工作时，先在螺距大的一端逐渐叠合，有效圈数逐渐减少，固有频率逐渐提高，共振便成为不可能。变螺距弹簧安装时应将较小螺距的一端靠向机体固定端。

(2) 采用双气门弹簧 [图 3-17 (c)]。大多数高速发动机是一个气门装有同心安装的内、外两根气门弹簧，这样不但可以防止共振，而且当一个弹簧折断时，另一根仍可维持工作。此外，还能减小气门弹簧的高度。当装用两根气门弹簧时，气门弹簧的螺旋方向和螺距应各不相同，这样可以防止折断的弹簧圈卡入另一个弹簧圈内。

5) 气门旋转机构

如果气门在工作中相对气门座缓慢旋转,则两者之间的密合和使用寿命可大为提高。这是因为气门旋转时,一方面,可以使头部沿圆周方向温度均匀,减少气门头部的热变形。另一方面,在密封锥面上产生轻微的摩擦力,有阻止沉积物形成的自洁作用,使气门与气门座保持良好的接触,以便散热和密封。为此,有的发动机加装有气门旋转机构,如图3-18所示:低摩擦型自由旋转机构在发动机运转振动作用下,有可能使气门做不规则的转动;强制式旋转机构则在气门每开启一次就使气门转动一定角度。



2. 气门传动组

气门传动组主要包括凸轮轴、正时齿轮、挺柱、推杆及导管、摇臂和摇臂轴等。气门传动组的作用是使气门按发动机配气相位规定的时刻及时开闭,并保证规定的开启时间和开启高度。

1) 凸轮轴

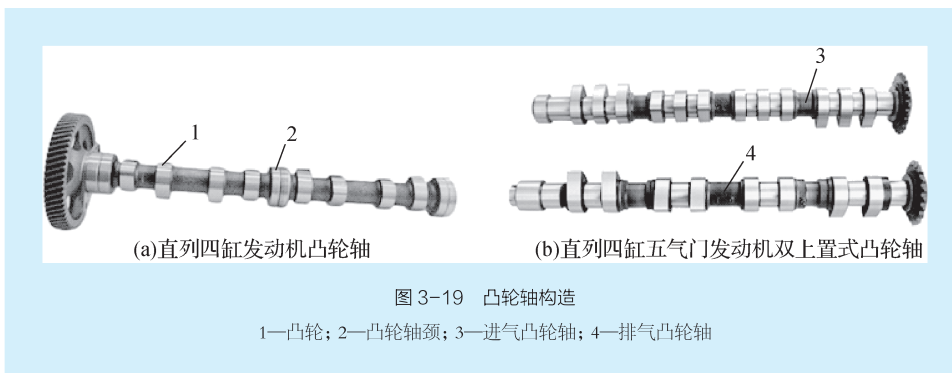
(1) 凸轮轴的功用及材料。凸轮轴用来驱动和控制各缸气门的开启和关闭,使其符合发动机的工作顺序、配气相位及气门升程的变化规律要求。

凸轮轴工作时,受到气门间歇性开启的周期性冲击载荷,凸轮与挺柱或摇臂之间的接触应力很大,相对滑动速度也很高。因此,要求凸轮表面有足够的硬度和耐磨性,凸轮轴有足够的韧性和刚度。否则,凸轮的磨损与变形会导致配气相位发生改变,致使气门晚开早关,气门升程减小,影响发动机的正常工作。

凸轮轴一般用优质钢模锻而成,也可采用合金铸铁或球墨铸铁铸造。凸轮和轴颈的工作表面一般经热处理后精磨和抛光,以提高其硬度及耐磨性。

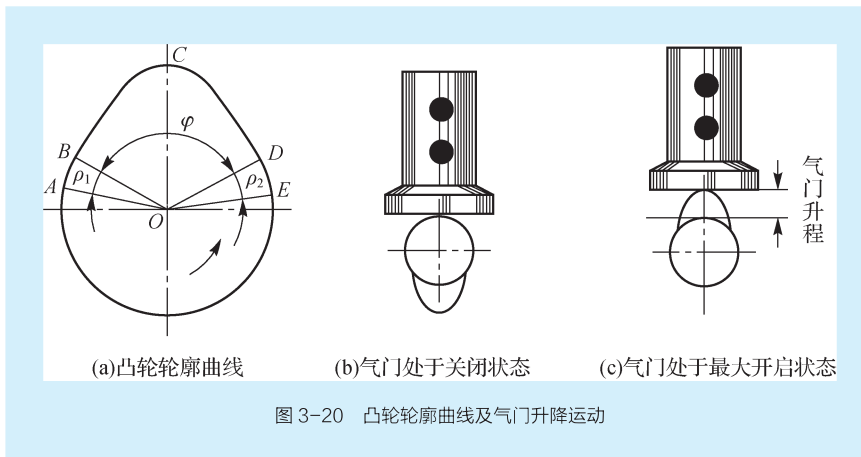
(2) 凸轮轴的构造。凸轮轴主要由凸轮和轴颈等组成。凸轮分为进气凸轮和排气凸轮两种,轴颈对凸轮轴起支承作用。凸轮轴的前端通过键槽安装有凸轮正时齿轮、链轮或齿形带轮。单根凸轮

轴的配气机构一般将进气凸轮和排气凸轮布置在同一根凸轮轴上，如图 3-19 (a) 所示。双上置式凸轮轴配气机构的两根凸轮轴，一根是进气凸轮轴，另一根是排气凸轮轴，如图 3-19 (b) 所示。



(3) 凸轮轮廓。凸轮轮廓曲线决定了气门的升程及其升降过程的运动规律，如图 3-20 所示。

凸轮轮廓曲线如图 3-20 (a) 所示， O 为凸轮轴的旋转中心，弧 EA 为凸轮的基圆，弧 AB 、弧 DE 为过渡段，弧 BCD 为凸轮的工作段。当凸轮逆时针转过弧 EA 时，气门无升程，处于关闭状态，如图 3-20 (b) 所示；凸轮转过 A 点后，挺柱上移至 B 点时，气门间隙被消除，气门开始开启；凸轮转到 C 点时，气门升程最大，处于最大开启状态，如图 3-20 (c) 所示；凸轮转到 D 点时，气门关闭。 φ 称为气门开启持续角， ρ_1 和 ρ_2 则分别对应着消除和恢复气门间隙所需的转角。



(4) 凸轮的相对位置。同一气缸的进、排气凸轮的相对角位置是与既定的配气相位相适应的。发动机各个气缸的进气（排气）凸轮的相对角位置应符合发动机各气缸的发火次序和发火间隔时间的要求。因此，根据凸轮轴的旋转方向以及各进气（排气）凸轮的工作次序，就可以判定发动机的发火次序。

工作顺序为 1—3—4—2 的直列四缸四冲程发动机凸轮的相对位置如图 3-21 所示，同名凸轮沿圆周方向的排列顺序与发动机工作顺序一致。各缸工作间隔为 $720^\circ/4=180^\circ$ 曲轴转角，相当于 90° 的凸轮轴转角，则凸轮轴上同名凸轮间的夹角为 $360^\circ/4=90^\circ$ 。

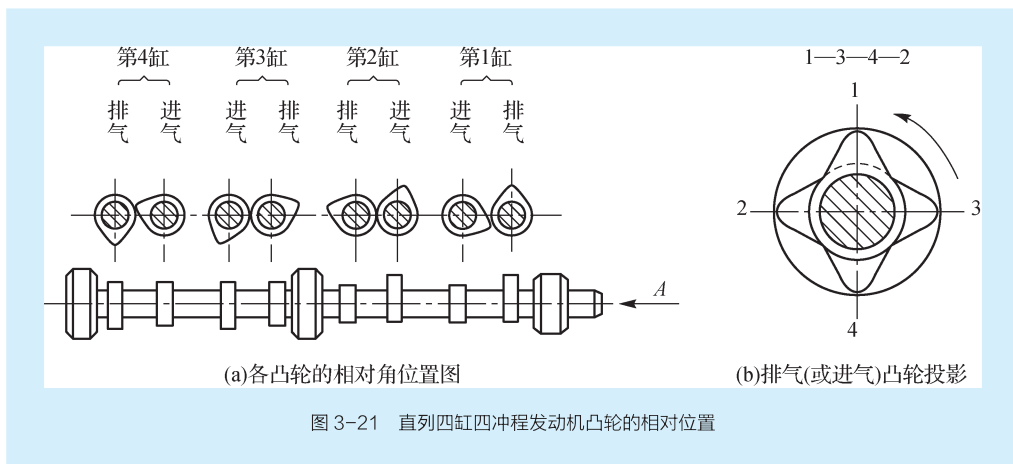
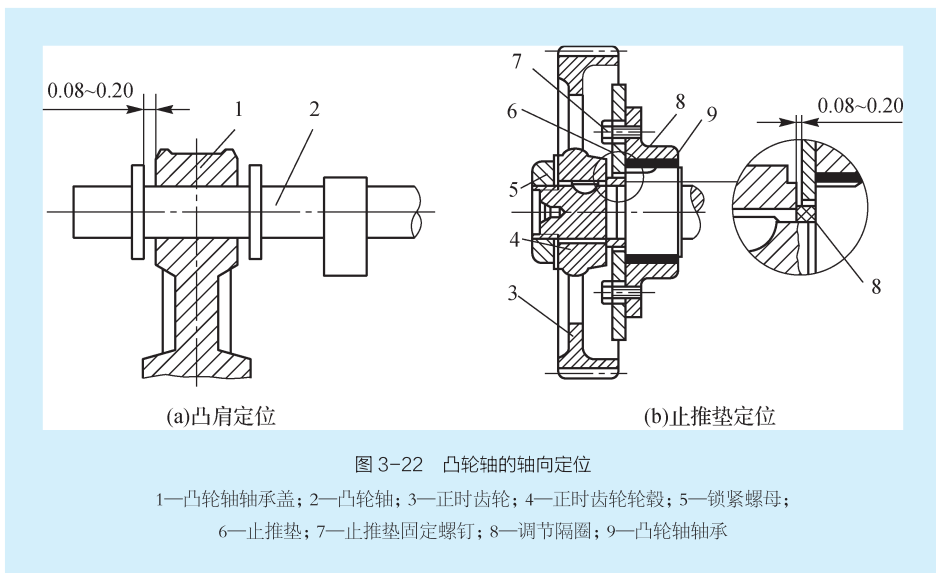


图 3-21 直列四缸四冲程发动机凸轮的相对位置

(5) 凸轮轴的径向支承与轴向定位。由于凸轮轴属于细长轴，为提高其刚度，上置式凸轮轴多采用全支承，即每个气缸处均设置一道轴颈，各轴颈直径相等，其轴承多由上、下两片轴瓦对合而成，装入剖分式轴承座孔内。中置式和下置式凸轮轴多采用非全支承，即每隔两个气缸设置一道轴颈，其轴承一般制成衬套压入整体式轴承座孔内，再加工轴承内孔，使其与凸轮轴轴颈相配合。由于装配方式的不同，轴颈的直径有的相等，有的则从前向后逐级缩小，以便于安装。轴承材料多与主轴承相同，在低碳钢钢背上浇敷一层减摩合金。也有的凸轮轴轴承采用粉末冶金衬套或青铜衬套。

凸轮轴的轴向定位是为了限制凸轮轴的轴向窜动，并承受正时斜齿轮传动的轴向力。凸轮轴的轴向间隙一般为 $0.08 \sim 0.20 \text{ mm}$ 。上置式凸轮轴通常采用第一轴承为止推轴承，利用凸轮轴轴承盖的端面与凸轮轴轴颈两侧凸肩进行轴向定位，如图 3-22 (a) 所示。中置式及下置式凸轮轴则通常采用止推垫进行轴向定位，如图 3-22 (b) 所示，止推垫装于凸轮轴前轴颈面与凸轮轴正时齿轮轮毂之间，止推垫的端面涂敷有减摩合金层。



2) 挺柱

挺柱是凸轮的从动件。它的作用是将来自凸轮的运动和作用力传给推杆或气门，承受凸轮传来的侧向力，并将此侧向力传给发动机机体或气缸盖。

挺柱工作时，其底面与凸轮接触。由于接触面积小，接触应力较大，应有良好的润滑。挺柱常用材料为镍铬合金铸铁或冷硬合金铸铁，其工作面还应进行热处理和精磨，以提高耐磨性。

挺柱分机械挺柱和液压挺柱两大类。

(1) 机械挺柱。机械挺柱一般有菌式、球面式、平底式、滚轮式、薄壁杯形平面式，如图 3-23 所示。

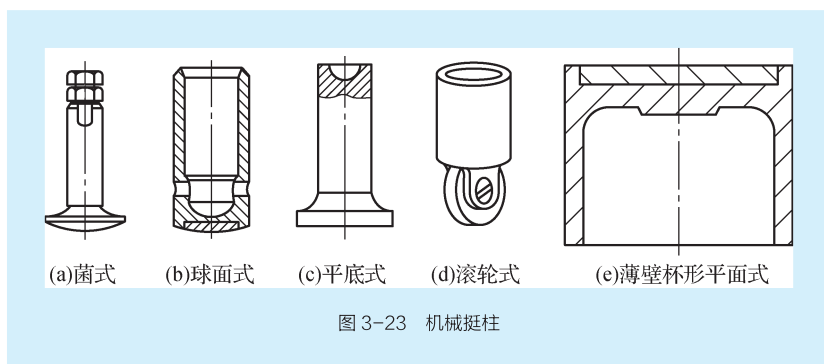


图 3-23 机械挺柱

顶置气门式配气机构常用菌式、球面式、平底式等挺柱。薄壁杯形平面式挺柱由于结构简单、质量轻，在中、小型发动机中应用广泛。滚轮式挺柱可以使挺柱与凸轮面由滑动摩擦变为滚动摩擦，有利于减少磨损，但结构复杂，质量较大，多用于气缸直径较大的发动机。

为了减轻挺柱工作面的局部磨损，通常在挺柱底面镶嵌耐磨材料。有的发动机挺柱中心线与凸轮中心线不相重合，而是具有一定的偏心量 c ($c=1 \sim 3 \text{ mm}$)，如图 3-24 (a) 所示。有的发动机将挺柱工作面做成半径较大的球面，将凸轮的母线做成斜率很小的锥体，如图 3-24 (b) 所示。在工作中由于凸轮与挺柱的接触点偏离挺柱轴线，当挺柱被凸轮顶起上升时，接触点的摩擦力使挺柱绕其中心线稍有转动，从而达到磨损均匀的目的。

(2) 液压挺柱。机械挺柱是具有气门间隙的配气机构，虽然消除了材料热膨胀对气门工作的影响，但在发动机工作时会发生碰撞而产生噪声。采用液压挺柱可以实现零气门间隙。

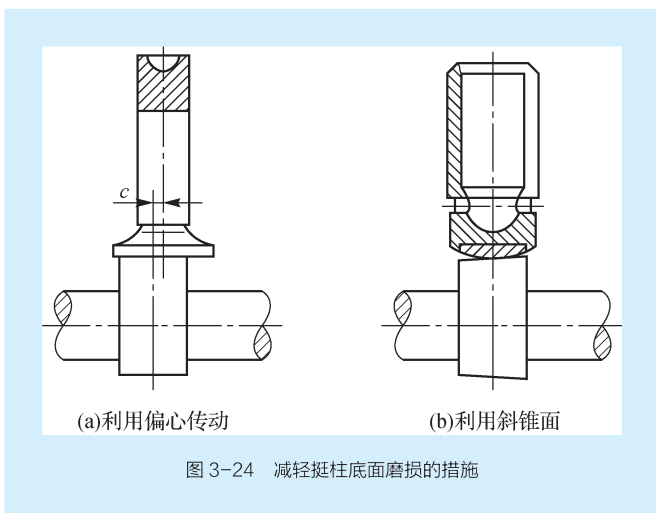
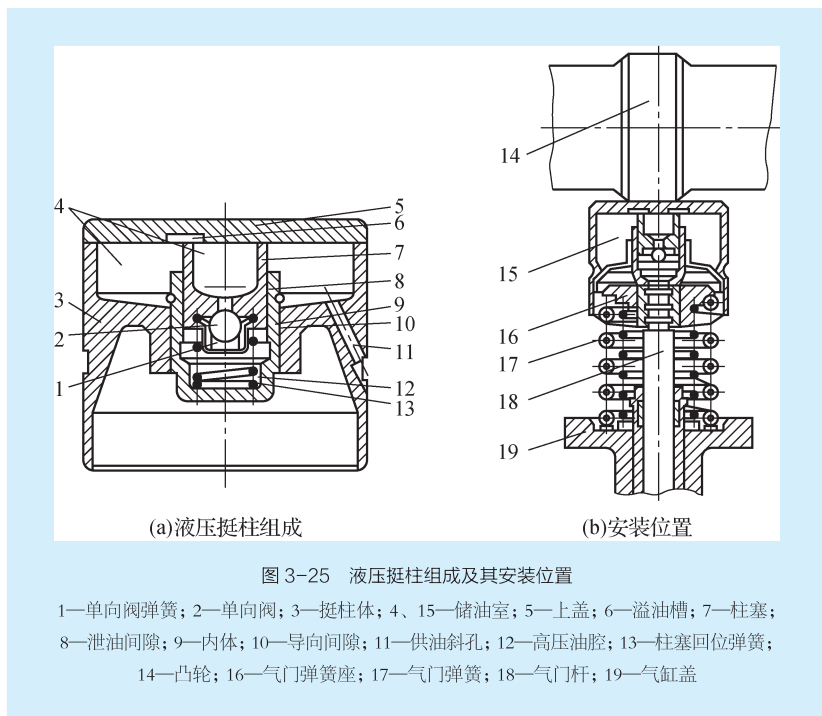


图 3-24 减轻挺柱底面磨损的措施

气门及其传动件因温度升高而膨胀，或因磨损而缩短，都会由液压力作用来自行调整或补偿，同时，凸轮轮廓可以设计得较陡一些，以使气门开启和关闭得更快，减小进、排气阻力，改善发动机的性能，特别是高速性能。

如图 3-25 (a) 所示，液压挺柱由挺柱体、内体（也称油缸）、柱塞、单向阀、单向阀弹簧、柱塞回位弹簧等组成。各零件

组装到挺柱体上后再与上盖焊接在一起，成为一个不可拆卸的整体。内体的内、外表面分别与柱塞外表面和挺柱挺杆内表面配合良好。在整个液压挺柱形成三个空间，即两个储油腔以及一个高压油腔。液压挺柱装在凸轮与气门杆之间，如图 3-25 (b) 所示。



当气门关闭时，柱塞回位弹簧使柱塞连同压合在挺柱体的内体紧靠着气门杆，整个配气机构不存在间隙。

液压挺柱的工作示意图如图 3-26 所示，其具体的工作过程如下：

①当凸轮没有压下液压挺柱时，挺柱处于图 3-26 (a) 所示位置。发动机润滑系统中带有压力的润滑油经气缸盖上的专门油道、挺柱体上的环形油槽、供油斜孔进入储油室，并通过上盖上的溢油槽进入储油室，再克服单向阀弹簧的弹力顶开单向阀进入高压油腔。此时，两个储油室和高压油腔都充满润滑油，并且，它们的压力都等于气缸盖油道内的压力。柱塞在柱塞回位弹簧的作用下顶在上盖上。

②当凸轮开始向下压在液压挺柱上时，挺柱体（连上盖）和柱塞被压下，内体因气门杆的反力作用而被推向上盖，压缩高压油，如图 3-26 (b) 所示。油腔中的一部分润滑油通过内体与柱塞间的泄漏间隙被挤出，使高压油腔容积减小。内体的高速向上运动会产生很强的节流作用，致使油腔内的油压仍然很快增高。单向阀在高压油压和单向阀弹簧的作用下关闭，切断了高压油腔与低压储油室的连接通道。与此同时，内体向上运动，占据了储油室内的相应空间，使其容积减小，多余的润滑油则通过内体与挺柱体间的导向间隙或通过挺柱体上尚未完全关闭的进油孔挤走。这时，高压油腔内的润滑油的不可压缩性使挺柱体、内体与柱塞成为一个刚体，按凸轮的运动规律，气门逐渐开启，再逐渐关闭。

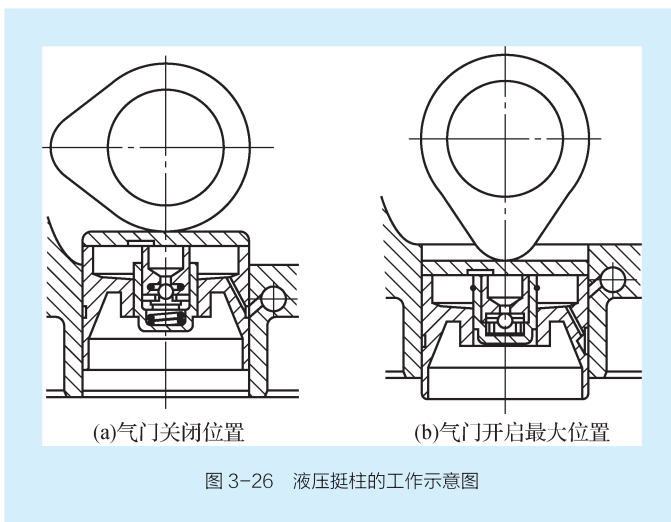


图 3-26 液压挺柱的工作示意图

③当凸轮转到基圆位置，不再压液压挺柱时，挺柱回到原始位置，挺柱体上的环形油槽又对准气缸盖上的专门油道，内体在高压油腔的油压与柱塞回位弹簧的作用下向下运动，顶在气门杆上，消除挺柱与气门杆之间的间隙，挺柱回到原始位置。储油室和高压油腔由于容积增大，油压下降，此时，气缸盖上的专门油道正好与挺柱体上的环形油槽相通，具有一定压力的润滑油重新进入储油室和高压油腔。

液压挺柱减小了配气机构的撞击噪声，在轿车上得到广泛应用。但结构复杂，加工精度高，是不可拆卸的组件，磨损后无法调整，只能整体更换。安装前需将液压挺柱中的空气排除，以免工作时产生额外噪声。

3) 推杆

推杆是凸轮轴下置配气机构的一个零件，如图 3-27 所示。它位于挺柱和摇臂之间，其功用是将凸轮轴经过挺柱传来的推力传递给摇臂。推杆是一细长件，加上传递的力很大，易产生弯曲变形。推杆要求有很高的刚度，应尽量做得短些。

推杆通常采用冷拔无缝钢管制成，也可以用中碳钢或锻铝制造，两端焊上球头和球座。对于缸体和缸盖都是铝合金制造的发动机，其推杆最好用锻铝制造，并在其两端压入钢制球头和球座，其目的是当发动机温度变化时，不至于因为材料膨胀系数不同而引起气门间隙的改变。

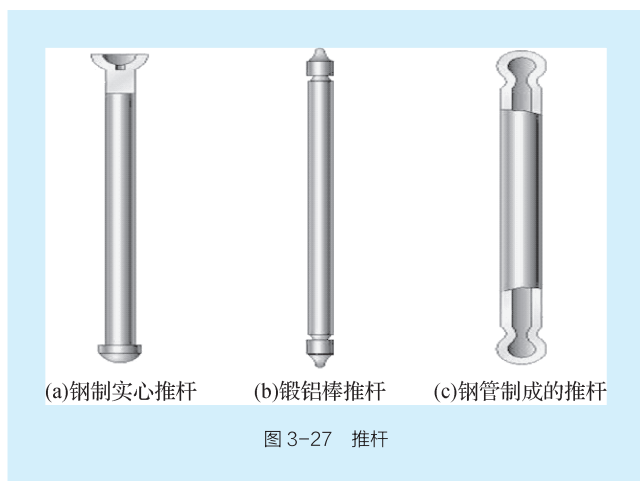


图 3-27 推杆

推杆的下端头通常是圆球形，以便与挺柱的凹球形支座相适应；上端头一般制成凹球形，以便与摇臂上的气门间隙调整螺钉的球形头部相适应，而且还可以在凹球内积存少量润滑油以减小磨损。

推杆的上、下端头均经过热处理并磨光，以提高其耐磨性。

4) 摇臂

摇臂的功用是将推杆和凸轮传来的力改变方向，作用到气门杆端以推开气门。摇臂

是一个中间带有圆孔的不等长双臂杠杆，如图 3-28 所示。

摇臂的端部有螺孔，用来安装气门间隙调整螺钉及锁紧螺母以调整气门间隙。螺钉的球头与推杆顶端的凹球座相连接。因为靠气门一端的臂长，所以在一定的气门升程下，可以减小推杆、挺柱等运动件的运动距离和加速度，从而减小工作中的惯性力。端头的工作表面一般制成圆柱形，当摇臂摆动时可以沿气门杆端面滚滑，使两者之间的力尽可能沿气门轴线作用。

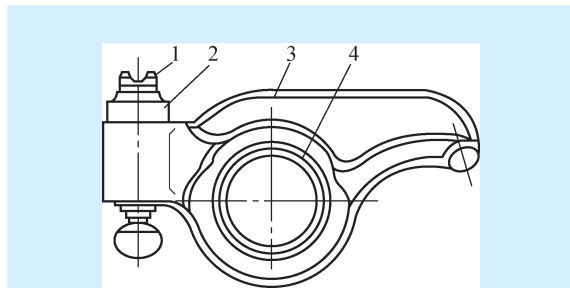


图 3-28 摇臂

1—气门间隙调整螺钉；2—锁紧螺母；3—摇臂；4—摇臂轴套

摇臂组件如图 3-29 所示。摇臂轴为钢制空心管状，用来套装摇臂。它通过摇臂支座用螺柱固定在气缸盖上。各摇臂之间装有弹簧，其张力将摇臂紧压在支座两侧的磨光面上，以防止摇臂轴向移动。摇臂与轴之间装有青铜衬套。机油从支座的油道经摇臂轴中的油道流向摇臂两端进行润滑。为了保证摇臂轴总成正常工作，要求摇臂轴与衬套、支承座座孔之间有良好的配合，配合间隙一般为 0.02 ~ 0.05 mm。

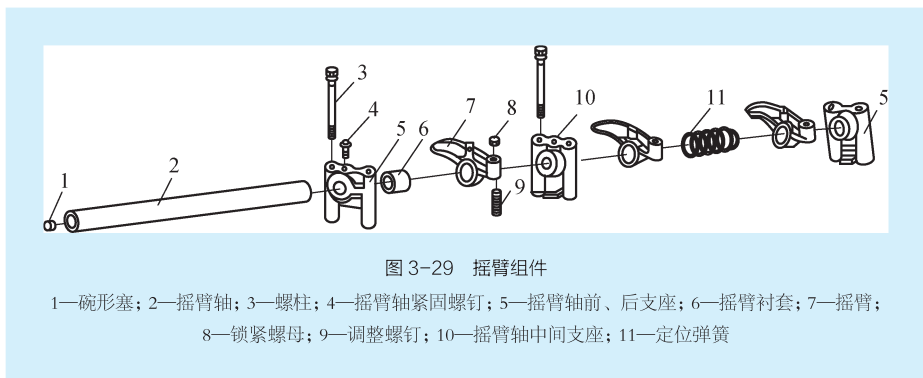


图 3-29 摇臂组件

1—碗形塞；2—摇臂轴；3—螺柱；4—摇臂轴紧固螺钉；5—摇臂轴前、后支座；6—摇臂衬套；7—摇臂；8—锁紧螺母；9—调整螺钉；10—摇臂轴中间支座；11—定位弹簧

七、可变配气相位机构

配气相位对发动机性能影响极大。即使同一台发动机，转速不同，对配气相位的要求也不同。发动机转速提高时，要求气门进气提前角和排气迟后角增大，反之则要求减小。

目前，汽车发动机一般都是根据性能要求，通过试验来确定某一常用转速下较合适的配气相位。装配时对正凸轮轴驱动装置中的正时标记可保证已确定的配气相位，且在发动机使用中，已确定的配气相位是不能改变的。因此，发动机性能只有在某一常用转速下较好，而在其他转速下工作时较差。

为了使发动机在不同转速及负荷工况下都具有好的动力性与经济性，就要采用可变气门正时技术。与固定配气相位机构相比，可变配气相位机构可以在发动机整个工作范围内的转速和负荷下提供合适的气门开启、关闭时刻或升程，从而改善进、排气性能。

1. 无凸轮轴可变配气相位机构（电磁控制）

无凸轮轴可变配气相位机构没有凸轮轴，利用电磁铁直接对气门进行控制。图 3-30 所示为德国

FEV 公司的电磁控制全可变气门机构。其气门开启（关闭）时间约为 3 ms，气门的开启持续时间可以自由选择。这样，气门正时和落座速度可以根据发动机的转速和负荷自由选择。

电磁控制全可变气门机构与普遍配气机构相比结构比较简单，驱动气门零件比较少，而且它能对气门升程和正时进行全面控制。

2. 轴向移动凸轮轴可变配气相位机构

轴向移动凸轮轴可变配气相位机构是一个三维凸轮机构。图 3-31 所示为意大利 FIAT 公司的机械控制全可变气门机构，主要由一个带有锥度外廓的三维凸轮和装有可倾斜式垫块的挺柱相接触。凸轮轴的轴向移动使得凸轮的不同部分和挺柱相接触，使得气门升程和配气相位发生变化。基圆半径沿凸轮轴的轴向是不变的，但凸轮升程沿轴向改变，故垫铁必须随凸轮轴旋转变化它的倾斜角。凸轮轴端部安装一机械式调速器，当凸轮轴转速发生变化时，调速器拖动凸轮轴向移动，使得气门升程和配气相位同时发生改变。

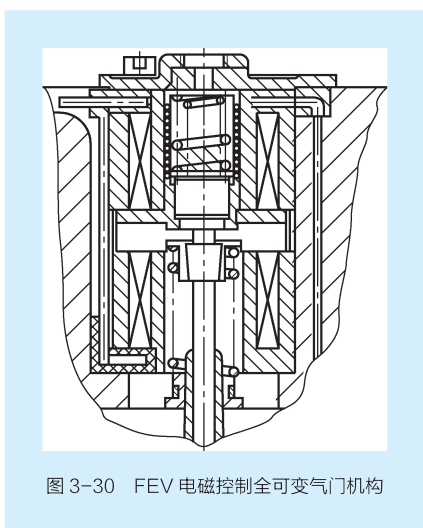


图 3-30 FEV 电磁控制全可变气门机构

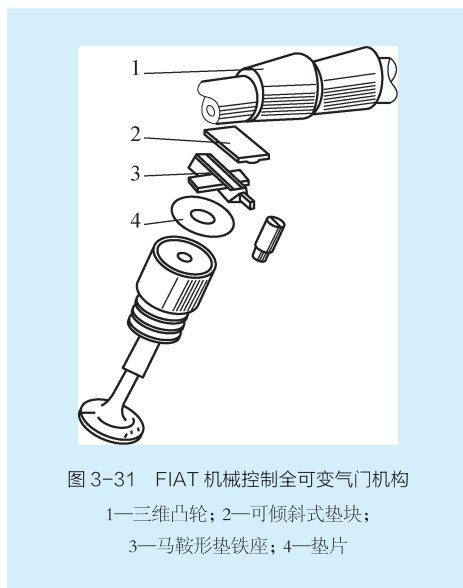


图 3-31 FIAT 机械控制全可变气门机构
1—三维凸轮；2—可倾斜式垫块；
3—马鞍形垫铁座；4—垫片

3. 径向转动凸轮轴可变配气相位机构

(1) 丰田 VVT-i 可变配气正时系统。VVT-i (variable valve timing-intelligent) 系统如图 3-32 所示，用于控制进气凸轮轴在 50° 范围内调整凸轮轴转角，从而提供最适于发动机状态的气门正时。发动机 ECU 根据转速、进气量、节气门位置和水温，控制进气凸轮轴正时机油控制阀。

VVT-i 控制器的结构如图 3-32 (a) 所示，包括由正时链条驱动的壳体以及与进气凸轮轴耦合的叶片。发送自进气凸轮轴上提前或推迟侧路径的机油压力致使其沿着 VVT-i 控制器叶片的圆周方向旋转，从而连续地更改进气门正时。

由来自发动机 ECU 的提前信号，按图 3-32 (b) 所示位置控制凸轮轴正时机油控制阀时，机油压力施加给正时提前侧叶片室，以使凸轮轴沿着正时提前方向旋转。

由来自发动机 ECU 的推迟信号，按图 3-32 (c) 所示位置控制凸轮轴正时机油控制阀时，机油压力施加给正时推迟侧叶片室，以使凸轮轴沿着正时推迟方向旋转。

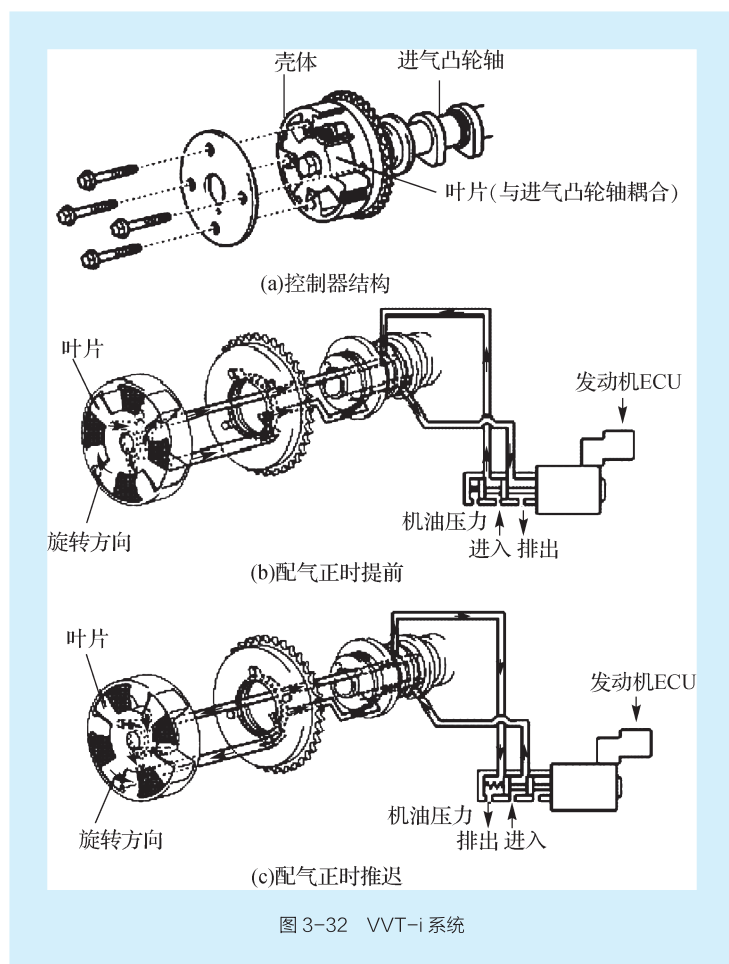


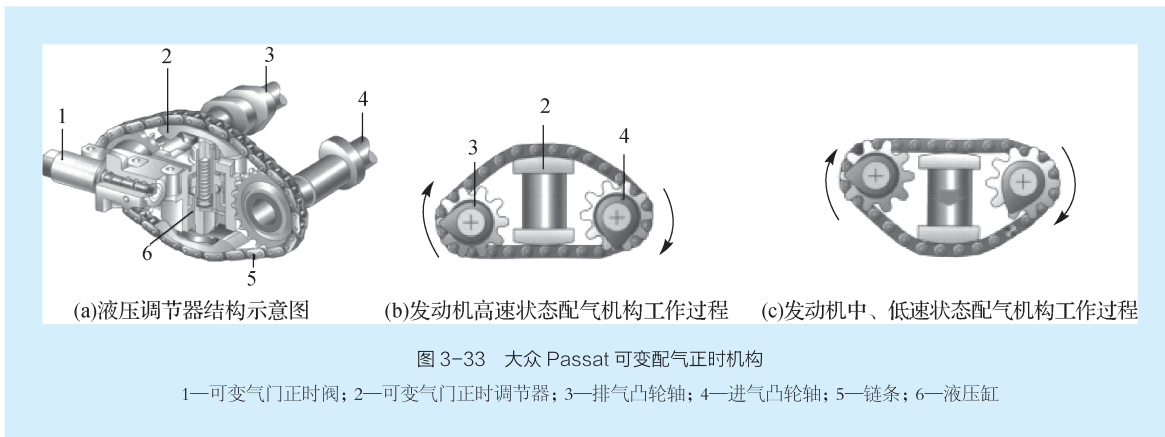
图 3-32 VVT-i 系统

达到目标正时时，将凸轮轴正时机油控制阀保持在空挡位置来保持气门正时，直至移动状态改变。

(2) 大众 Passat 可变配气正时系统。大众 Passat 发动机曲轴通过同步带首先驱动排气凸轮轴，排气凸轮轴通过链条驱动进气凸轮轴。排气凸轮轴位置是不可调的，在两轴之间设置一个凸轮轴调整器，在内部液压缸的作用下，调整器可以上升和下降，以调整发动机进气凸轮轴的位置，其结构如图 3-33 (a) 所示。液压缸的油路与缸盖上的油路连通，工作压力由凸轮轴调整阀控制。ECU 对凸轮轴调整阀进行控制。

发动机处于高转速大负荷时，液压调节器逐渐上移，使进气门凸轮轴超前转动一定角度，进气后角增大，从而充分利用进气流的惯性。链条的上部较长，而下部较短。排气凸轮轴首先要拉紧下部链条成为紧边，进气凸轮轴才能被排气凸轮轴带动。在下部链条由松变紧的过程中，排气凸轮轴已转过了一个角度，进气凸轮才开始动作，进气门关闭得较迟，如图 3-33 (b) 所示，使发动机在高速时产生高功率。

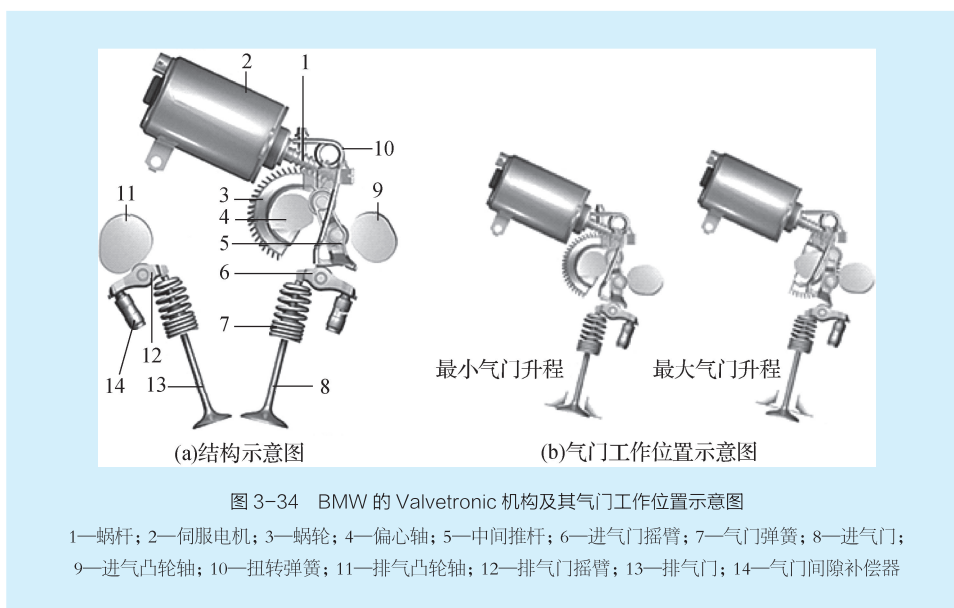
发动机处于中低转速常用负荷时，液压调节器逐渐下移而缩短上部链条并加长下部链条，使进气门凸轮轴滞后转动一定角度，进气后角减小，如图 3-33 (c) 所示，使发动机在中速和低速范围内能产生大转矩。



4. 可变气门升程机构

可变气门升程机构主要是通过改变凸轮与气门之间的连接机构，如挺柱、摇臂或推杆的结构，间接实现改变凸轮线型作用。

(1) BMW 的 Valvetronic 机构。BMW 的 Valvetronic 机构在传统的配气相位机构上增加了一根偏心轴，一个伺服电机和中间推杆等部件，其结构如图 3-34 (a) 所示。当电机工作时，蜗轮蜗杆机构会首先驱动偏心轴发生旋转，然后，中间推杆和摇臂会产生联动，偏心轴旋转的角度不同，最终凸轮轴通过中间推杆和摇臂顶动气门产生的升程也会不同。在电机的驱动下，进气门的升程可以实现 0.18~9.9 mm 的无级变化，如图 3-34 (b) 所示。



(2) 电控液压挺柱式可变气门升程机构。电控液压挺柱式可变气门升程机构的工作原理如图 3-35 所示，当电磁阀关闭时，凸轮推动第一挺柱，挺柱室内的液压油不能溢出，油压推动第二挺柱，使气门工作。

当电磁阀打开时，由于一部分液压油溢出到储油室，第二挺柱延缓推动气门，使气门晚开或早关，气门升程也可以减小。这种机构比较简单，它只须改变液压挺柱。

5. 可变气门正时及升程电子控制机构 (VTEC)

本田公司推出的 VTEC (variable valve timing and lift electronic control system) 由 ECM 电控组件控制, 使发动机在高速时改变气门正时和升程, 以实现根据不同工况提供发动机相应的进气量, 从而提高汽车的动力性和经济性。

1) VTEC 机构的结构组成

本田 F23A3 发动机采用的 VTEC 机构结构如图 3-36 所示。与常规的高速发动机不同的是, 它的两个进气门有主、次之分, 即主进气门和次进气门。每个进气门均由单独的凸轮通过摇臂来驱动。主、次摇臂之间设有一个特殊的中间摇臂, 它不与任何气门直接接触。三个摇臂并列在一起组成进气摇臂总成, 如图 3-37 所示, 它们均可在摇臂轴上转动。

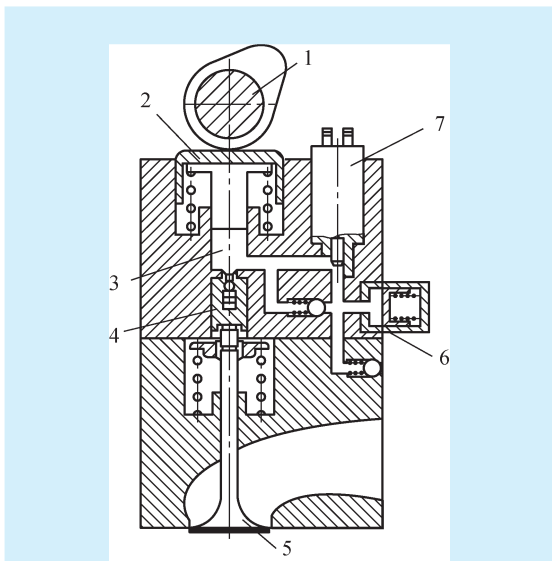


图 3-35 电控液压挺柱式可变气门升程机构的工作原理

- 1—凸轮轴; 2—第一挺柱; 3—挺柱室;
- 4—具有液压制动的第二挺柱;
- 5—气门; 6—储油室; 7—电磁阀

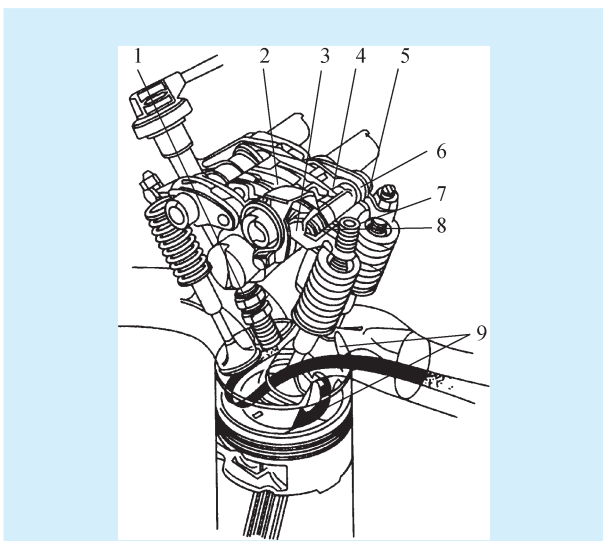


图 3-36 VTEC 机构结构示意图

- 1—凸轮轴; 2—正时板; 3—主摇臂; 4—中间摇臂; 5—次摇臂;
- 6—同步活塞 B; 7—同步活塞 A; 8—正时活塞; 9—进气门

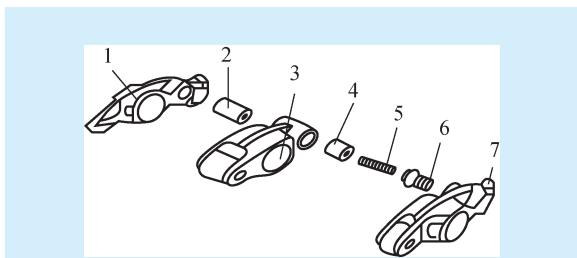


图 3-37 VTEC 进气摇臂总成

- 1—次摇臂; 2—同步活塞 B; 3—中间摇臂; 4—同步活塞 A;
- 5—正时弹簧; 6—正时活塞; 7—主摇臂

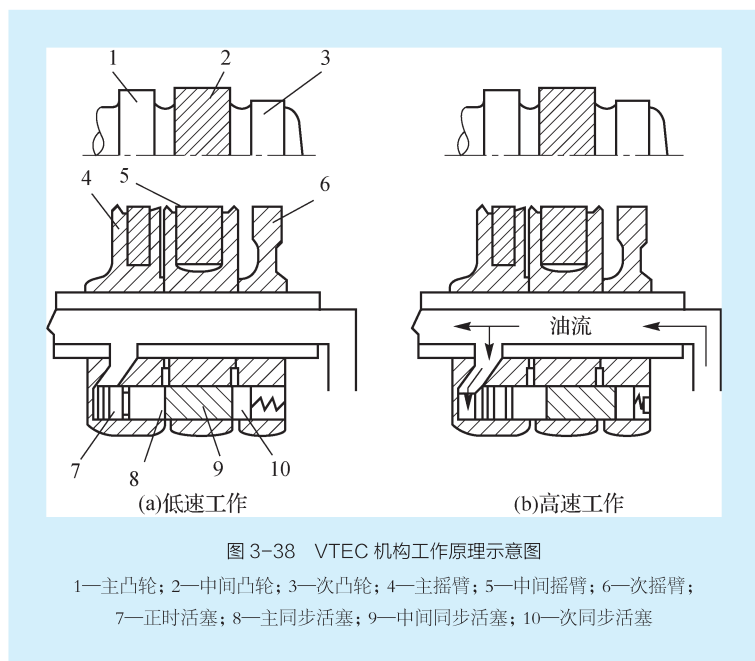
与主摇臂、次摇臂和中间摇臂相对应的凸轮轴上铸有三个不同升程的凸轮, 分别称为主凸轮、次凸轮和中间凸轮。

2) VTEC 机构的工作原理

VTEC 机构一根凸轮轴上设计不同配气正时和气门升程的高速凸轮与低速凸轮, 根据发动机转速、负荷、水温及车速信号, 由发动机控制 ECM 进行计算处理后将信号输出给电磁阀来控制油压, 进而使不同配气正时和气门升程的凸轮工作。

(1) 发动机低速状态。如图 3-38 (a) 所示, ECM 无指令, 油道内无油压, 活塞位于各自的油缸内, 因此, 各个摇臂均独自运动。于是, 主摇臂随主凸轮开闭主进气门, 以供给低速运行时发动机所需的混合气, 次摇臂随次凸轮微微开闭次进气门, 此时, 虽然中间摇臂也随中间凸轮运动, 但在低速状态下对气门开启不起任何作用。此时, 发动机处于单进双排工作状态, 吸入的混合气不到高速时的一半。由于仍然是所有气缸参与工作, 因而运转十分平顺均衡。

(2) 发动机高速状态。发动机转速在 2 300 ~ 3 200 r/min、车速在 10 km/h 以上、水温在 10 ℃以上, 发动机负荷达到一定程度时, ECM 向 VTEC 电磁阀供电, 开启工作油道, 如图 3-38 (b) 所示。于是, 工作油道中的压力油推动正时活塞移动, 压缩弹簧, 这样主摇臂、次摇臂与中间摇臂就被主同步活塞、中间同步活塞贯穿, 三个摇臂相连为同步活动的组合摇臂。由于中间凸轮的升程大于另两个凸轮, 而且凸轮的开启角度提前, 故组合摇臂随中间摇臂一起受中间凸轮驱动, 主、次气门都大幅度地同步开闭, 因此配气相位发生变化, 吸入的混合气量增多, 满足了发动机大负荷时的进气要求。



实 训

一、实训内容

发动机配气机构拆装与调整。

二、实训目的

- (1) 掌握发动机配气机构的拆装与调整方法及要求。
- (2) 掌握拆装工具的使用方法, 规范操作。

三、设备器材

- (1) 上海大众桑塔纳 AJR 型发动机。
- (2) 120 件套筒组合工具一套、气门弹簧装卸钳。
- (3) 拆装工作台、零件摆放架。

四、注意事项

- (1) 正确使用工具，注意操作安全。
- (2) 做好零件的安装顺序及方向记号。

五、实训操作

配气机构拆卸前应先拆卸下缸盖上所有附件、气门室罩、正时齿形带带轮传动组件、气缸盖等。

1. 配气机构的拆卸

1) 拆卸凸轮轴

从两端到中间分次、均匀地旋出凸轮轴轴承盖紧固螺母，拆下凸轮轴轴承盖，按顺序放好，之后取下凸轮轴。取出液压挺柱总成，按顺序摆放。

2) 拆卸气门

用图 3-39 所示的气门弹簧装卸钳将气门弹簧座压下，取下气门锁夹及气门、气门弹簧座、气门弹簧、气门油封。拆下的气门若无记号，应做好相应的标记，按缸号顺序放好在零件安放架上，不能错乱。用压床或气门导管冲头将气门导管从气缸盖下平面向上平面方向压出。

2. 配气机构的安装

(1) 安装气门组件。安装气门前，应先检查气门和导管的配合间隙是否合适。

① 装入新的气门油封，装上气门弹簧座。

② 在气门杆部涂以机油，插入气门导管，注意不要损伤油封。利用气门弹簧装卸钳装上气门弹簧和锁片。

(2) 安装液压挺柱、凸轮轴和油封。

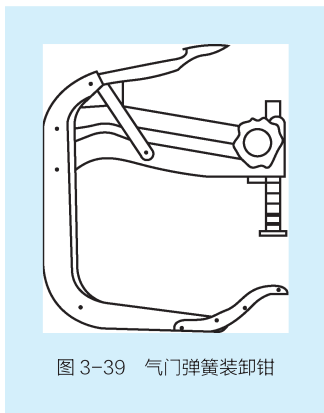


图 3-39 气门弹簧装卸钳

小 结

1. 配气机构的功用是使发动机在各种工况下工作时获得最佳的换气过程。充气效率越高，发动机发出的功率越大，动力性越好。

2. 气门的布置位置有气门侧置式和气门顶置式两种形式。凸轮轴的布置位置有下置式、中置式和上置式。凸轮轴的传动形式有齿轮传动、链条传动和齿形带传动三种。凸轮轴上置式配气机构的类型有摇臂驱动式、摆臂驱动式和直接驱动式三种。

3. 配气相位就是用曲轴转角表示的进、排气门开启时刻和开启持续时间。现代发动机都采用延长进、排气门时间,使气门早开晚关,从而改善进、排气状况,提高发动机的动力性。

4. 发动机在冷态下,当气门处于完全关闭状态时,气门与传动件之间的间隙称为气门间隙。气门间隙过小,气门关闭不严会漏气;气门间隙过大,会产生功率下降,磨损加快。有的发动机采用液压挺柱,挺柱的长度能自动变化,随时补偿气门的热膨胀量,故不需要留气门间隙。

5. 四冲程气门式配气机构主要由气门组和气门传动组两部分组成。气门组包括气门、气门座、气门导管及气门弹簧等零件;气门传动组包括凸轮轴正时齿轮、挺柱、推杆及导管、摇臂和摇臂轴等零件。

6. 气门由头部和杆部两部分组成。气门头部有平顶、凸顶和凹顶等形状。气门锥角一般为 45° ,有些发动机的进气门锥角为 30° 。为了增强传热,气门与气门座圈的密封锥面必须严密贴合。为此,两者要配对研磨,研磨之后不能互换。

7. 气门导管的功用是对气门的运动导向,保证气门直线运动,使气门与气门座正确配合,并为气门杆散热。有的发动机不装气门导管,直接在气缸盖上加工出气门杆孔,作为气门的导向孔。

8. 气门座的形式有两种:一种是在气缸盖上直接镗出,另一种是单独制成气门座圈。一般气门锥角比气门座或气门座圈锥角小 $0.5^\circ \sim 1^\circ$,以保持锥面良好的密封性。

9. 气门弹簧在工作时,当其工作频率与其固有的振动频率相等或成某一倍数关系时,将发生共振。共振将破坏气门的正常工作。为避免共振的产生,常采取一定措施。

10. 凸轮轴主要由凸轮和轴颈等组成。凸轮轴用来驱动和控制各缸气门的开启和关闭,凸轮轮廓曲线决定了气门的升程及其升降过程的运动规律。凸轮轴有轴向定位装置。

11. 挺柱可分为机械挺柱和液压挺柱两大类。采用液压挺柱可消除配气机构中的间隙,减小各零件的冲击载荷和噪声。液压挺柱结构复杂,加工精度高,磨损后无法调整,只能更换。

12. 可变配气相位机构可以在发动机整个工作范围内的转速和负荷下,提供合适的气门开启、关闭时刻或升程,从而改善发动机进、排气性能,较好地满足高速和低速时的动力性、经济性,废气排放的要求,使发动机整个工作范围性能都得到提高。

思考与练习

1. 配气机构的功用是什么?其基本组成是什么?有哪些布置位置?
2. 试述气门顶置式配气机构的工作过程。
3. 为什么现代发动机常采用顶置式气门及上置式凸轮轴?
4. 什么叫配气相位?如何画出配气相位图?什么叫气门叠开?气门叠开出现在什么区域?
5. 配气机构中进、排气门为什么早开晚关?
6. 配气机构为什么要留气门间隙?气门间隙过大、过小各有什么危害?
7. 发动机在实际工作过程中,排气门在哪一个行程开启?在哪一个行程完全关闭?其目的是什么?
8. 气门头部有哪些形状?各有何特点?

9. 进、排气门为什么要采用不相等的气门锥角?
10. 气门导管的作用是什么?
11. 气门座有哪些形式? 各有何特点?
12. 气门弹簧起什么作用? 为什么有的发动机气门采用两个气门弹簧? 采用双气门弹簧时, 应如何安装?
13. 凸轮轴的结构是怎样的? 如何对凸轮轴进行轴向定位?
14. 试述液压挺柱的工作原理。它是如何保证气门无间隙传动的? 采用液压挺柱有哪些优点?
15. 简述凸轮轴位置不同的配气机构各自的特点。
16. 可变配气相位机构有何功用? 简述 VTEC 机构的结构和工作原理。