

内 容 简 介

本习题集与《工程制图》教材配套使用,其编排体系与教材保持一致,便于使用。本习题集共分七个模块,主要内容有图样基础、立体的投影、轴测投影图、机件表达、标准件与常用件、零件图和装配图等。

本习题集主要用于高职高专机械设计与制造,模具设计与制造,焊接技术及自动化、计算机辅助设计与制造、材料成型与控制工程等专业使用,也可作为相关专业技术人员的参考用书。

图书在版编目(CIP)数据

工程制图习题集/吕波主编. —北京:北京邮电大学出版社,2013.4(2022.7重印)

ISBN 978-7-5635-3464-7

I. ①工… II. ①吕… III. ①工程制图—高等教育—习题集 IV. ①TB23-44

中国版本图书馆 CIP 数据核字(2013)第 065555 号

书 名: 工程制图习题集

主 编: 吕 波

责任编辑: 滕 耘

出版发行: 北京邮电大学出版社

社 址: 北京市海淀区西土城路 10 号(邮编:100876)

E-mail: publish@bupt.edu.cn

经 销: 各地新华书店

印 刷: 大厂回族自治县聚鑫印刷有限责任公司

开 本: 787 mm×1 092 mm 1/16

印 张: 12

字 数: 292 千字

印 次: 2013 年 4 月第 1 版 2022 年 7 月第 5 次印刷

ISBN 978-7-5635-3464-7

定 价: 36.00 元

· 如有印装质量问题,请与北京邮电大学出版社发行部联系 ·

服务电话:400-615-1233

模块一 图样基础

1-1 字体练习

班级_____ 姓名_____ 学号_____

抄写以下字体。

字 体 端 正 笔 画 清 楚 排 列 整 齐 间 隔 均 匀 横 平 竖 直 起 落 有 锋

--	--	--	--	--	--	--	--	--	--	--	--	--	--	--	--	--	--	--	--	--	--	--

--	--	--	--	--	--	--	--	--	--	--	--	--	--	--	--	--	--	--	--	--	--	--

--	--	--	--	--	--	--	--	--	--	--	--	--	--	--	--	--	--	--	--	--	--	--

机 械 制 图 技 术 要 求 备 注 审 核 姓 名 单 位 班 级 学 号 数 量 材 料 比 例 日 期 共 张

--	--	--	--	--	--	--	--	--	--	--	--	--	--	--	--	--	--	--	--	--	--	--

--	--	--	--	--	--	--	--	--	--	--	--	--	--	--	--	--	--	--	--	--	--	--

--	--	--	--	--	--	--	--	--	--	--	--	--	--	--	--	--	--	--	--	--	--	--

0 1 2 3 4 5 6 7 8 9 ϕ R A B C D E F G J a b c d e f g j

--	--	--	--	--	--	--	--	--	--	--	--	--	--	--	--	--	--	--	--	--	--	--



1-1 字体练习(续)

班级_____ 姓名_____ 学号_____

抄写以下字体。

铸 铁 毛 毡 垫 圈 齿 轮 油 泵 箱 体 列 端 盖 螺 栓 轴 套 叉 架 手 柄 销

□ □

□ □

□ □

橡 胶 钉 柱 轴 承 未 注 圆 角 描 图 泵 阀 夹 具 接 头 导 塞 弹 簧 推 杆 零 件 名 称 代 号

□ □

□ □

I II III IV V VI VII VIII IX X XI XII α β γ p q Cr GB Mn Q235 7H/6g

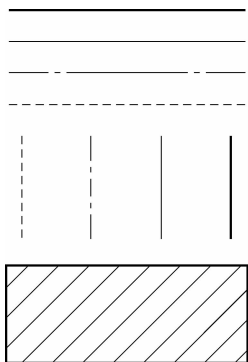


1-2 线型练习

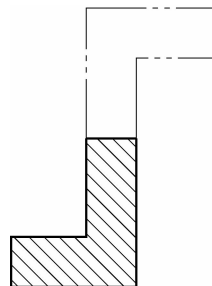
班级 _____ 姓名 _____ 学号 _____

抄画下列线型。

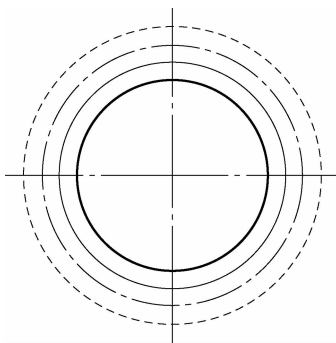
(1)



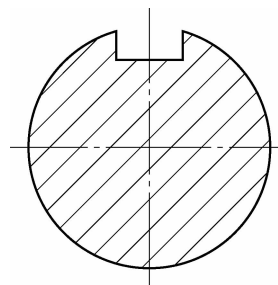
(2)



(3)



(4)

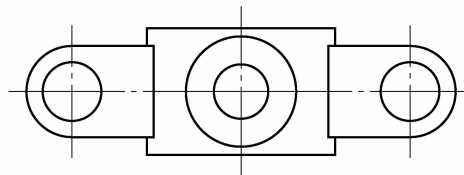
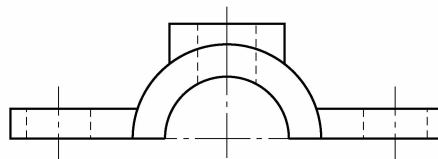
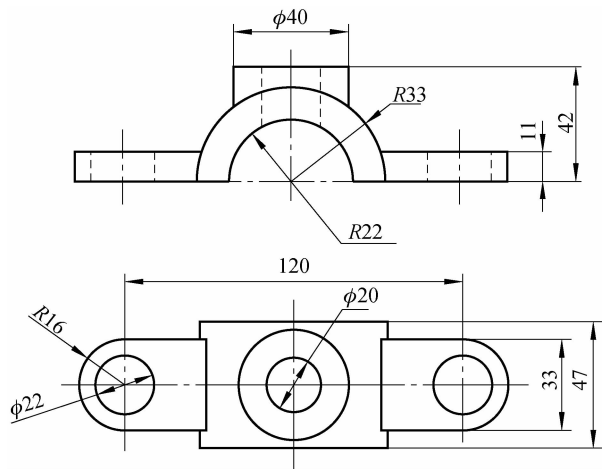




1-3 尺寸标注

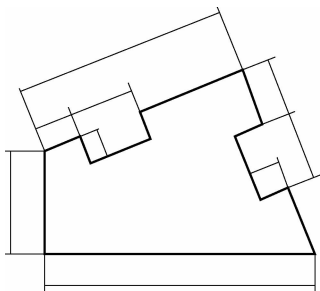
班级 _____ 姓名 _____ 学号 _____

1. 抄画尺寸标注。

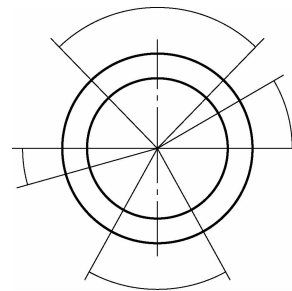


2. 画箭头, 注写线性尺寸数字(数值从图中量取, 取整)。

(1)



(2)

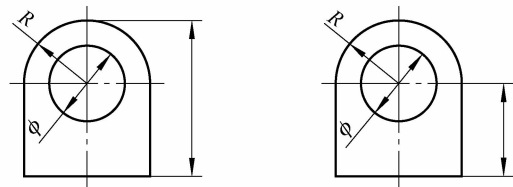
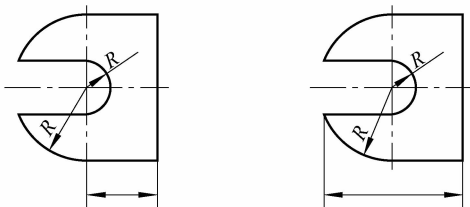
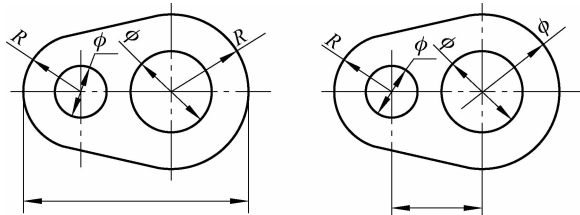




1-3 尺寸标注(续 1)

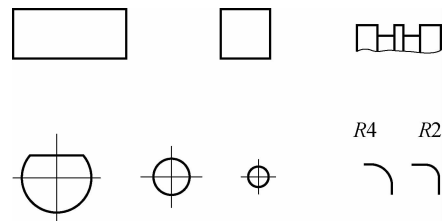
班级_____ 姓名_____ 学号_____

3. 对比下列各组图形尺寸注法的正误, 在正确注法的图形上注写尺寸数值(从图形中量取, 取整)。

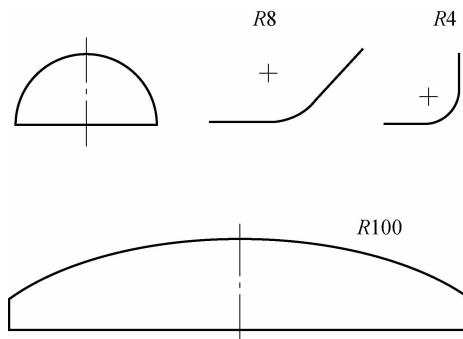


4. 标注尺寸(未知尺寸数值从图形中量取, 取整)。

(1)



(2)

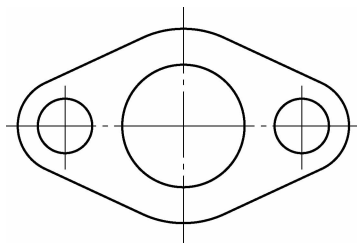




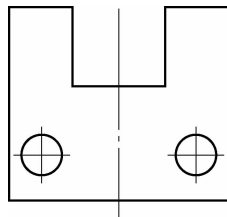
1-3 尺寸标注(续 2)

班级 _____ 姓名 _____ 学号 _____

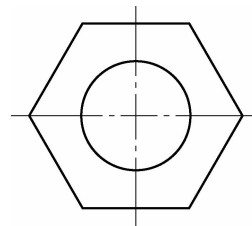
(3)



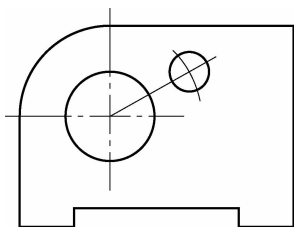
(4)



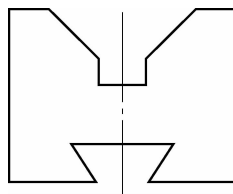
(5)



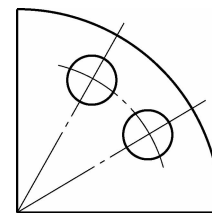
(6)



(7)



(8)

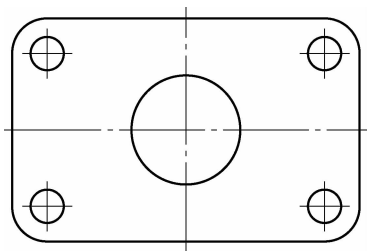




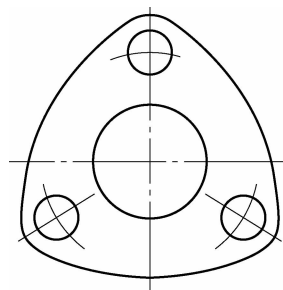
1-3 尺寸标注(续 3)

班级_____ 姓名_____ 学号_____

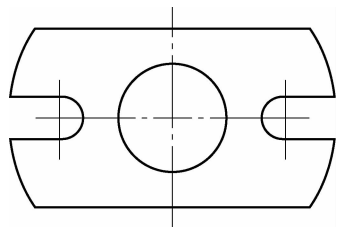
(9)



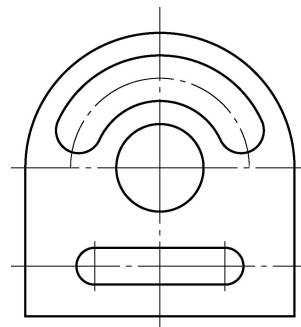
(10)



(11)



(12)



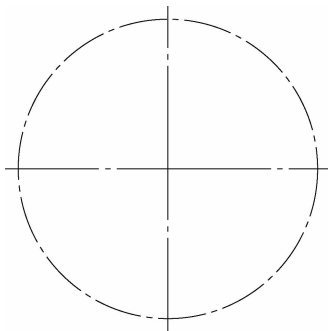


1-4 几何作图

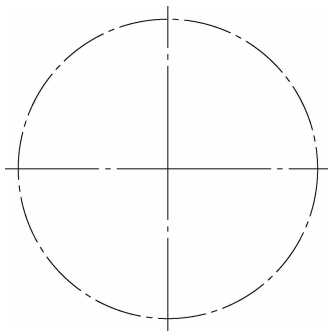
班级 _____ 姓名 _____ 学号 _____

1. 圆内接正多边形和椭圆。

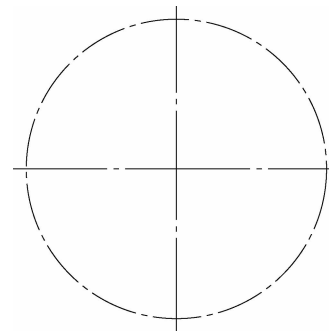
(1) 作圆的内接正三角形。



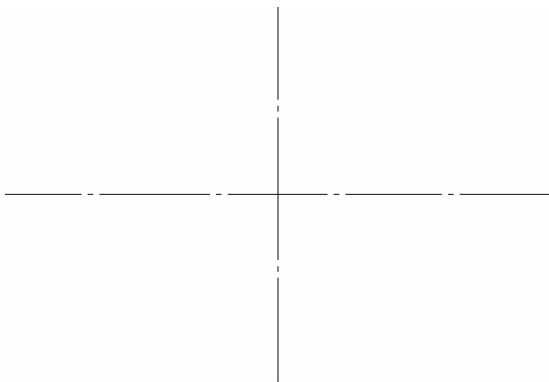
(2) 作五角星内接于已知圆。



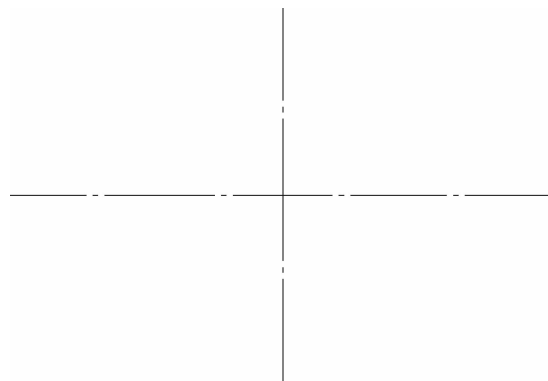
(3) 作六边形内接于已知圆。



(4) 用四心法作椭圆, 椭圆长轴 42 mm, 短轴 28 mm。



(5) 用同心圆法作椭圆, 椭圆长轴 42 mm, 短轴 28 mm。



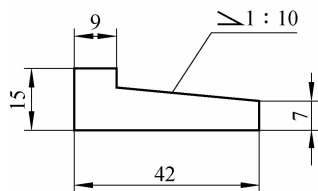


1-4 几何作图(续 1)

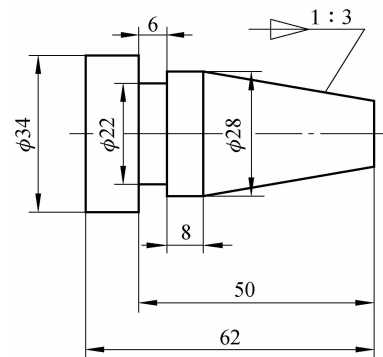
班级 _____ 姓名 _____ 学号 _____

2. 斜度、锥度。

(1) 按标注尺寸抄画带有斜度的零件。



(2) 按标注尺寸抄画带有锥度的零件。



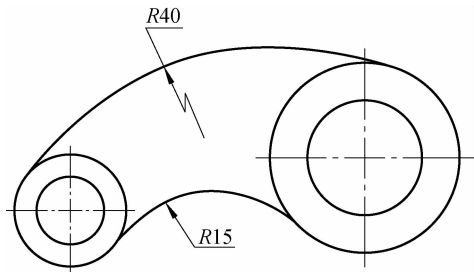


1-4 几何作图(续 2)

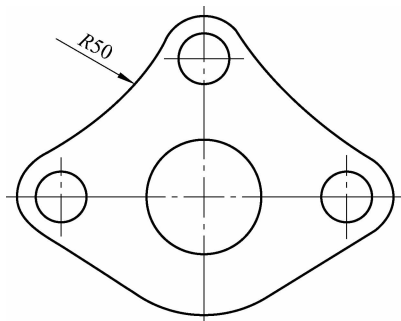
班级 _____ 姓名 _____ 学号 _____

3. 按 1:1 比例抄画圆弧连接, 并标出连接圆弧的圆心和连接点。

(1)



(2)



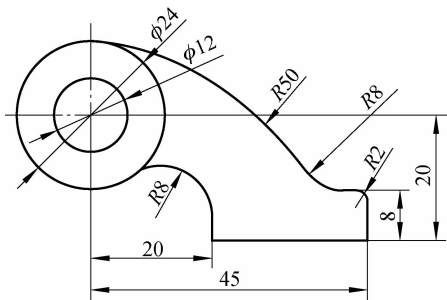


1-5 平面图形

班级 _____ 姓名 _____ 学号 _____

分析平面图形中的尺寸和线段，并分类写出；按 1 : 1 比例抄画左侧图形，并标注。

(1)



①尺寸分析:

定形尺寸: _____

定位尺寸: _____

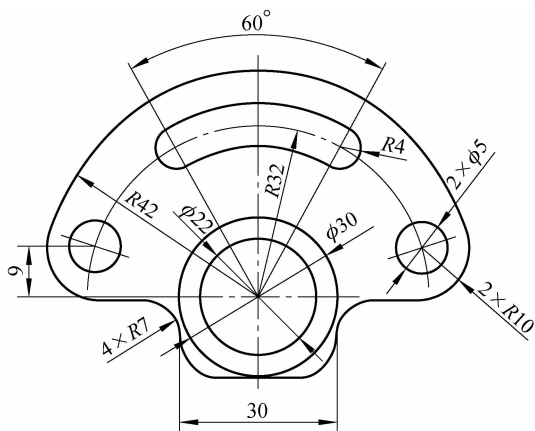
②线段分析:

已知线段: _____

中间线段: _____

连接线段: _____

(2)



①尺寸分析:

定形尺寸: _____

定位尺寸: _____

②线段分析:

已知线段: _____

中间线段: _____

连接线段: _____

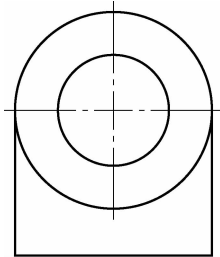


1-6 徒手绘图

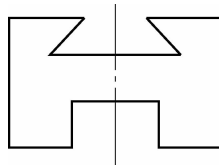
班级 _____ 姓名 _____ 学号 _____

徒手绘制图形,并目测标注尺寸。

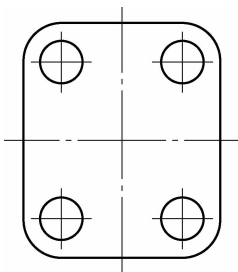
(1)



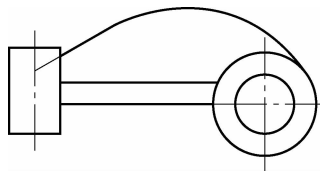
(2)



(3)



(4)





1-7 平面图形绘制综合训练

班级 _____ 姓名 _____ 学号 _____

训练指导：

一、目的要求

1. 掌握平面图形尺寸分析、线段分析方法，训练平面图形绘制技巧及尺寸标注能力。

2. 图形任选 1~2 个(也可由教师指定)。

二、图名 平面图形绘制

图幅 A4

比例 1:1

三、绘图注意事项和步骤

绘图前首先做平面图形的尺寸分析和线段分析，在此基础上按下列步骤进行绘制。

1. 需重视绘图工具的准备和正确使用，尤其是铅笔的磨削。所谓“工欲善其事，必先利其器”，要想绘制一张高质量的图，工具准备是前提。

2. 根据图形尺寸大小，选比例。

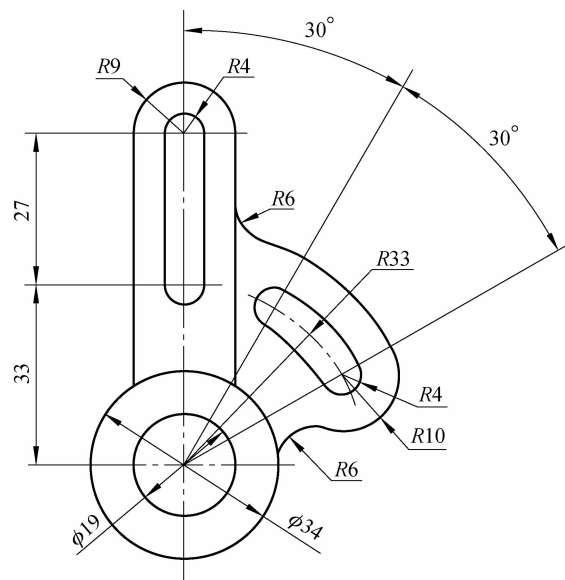
3. 布图。注意预留尺寸标注的空间，留出标题栏的位置，同时，图形的布局要美观，图面不能太过拥挤，也不能太空旷。

4. 打底稿。注意线条要尽可能轻些。

5. 检查描深，标注尺寸。

6. 填写标题栏。

(1)

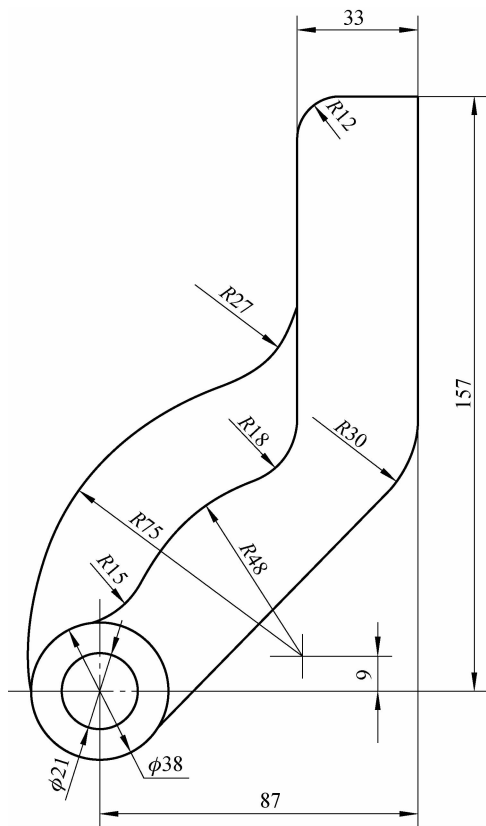




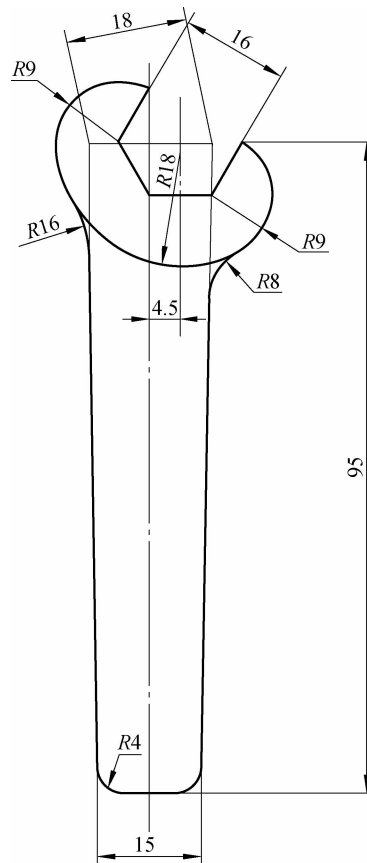
1-7 平面图形绘制综合训练(续 1)

班级 _____ 姓名 _____ 学号 _____

(2)



(3)

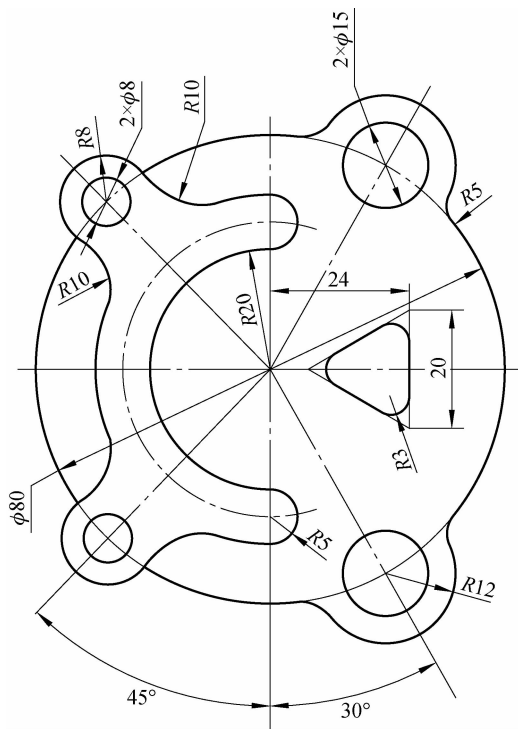




1-7 平面图形绘制综合训练(续 2)

班级 _____ 姓名 _____ 学号 _____

(4)



(5)

