

前 言

本书是中等职业教育汽车运用与维修专业所用教材，依据汽车维修行业职业技能要求和岗位需求编写而成。

在编写过程中，为全面落实校企合作的要求，我们组织有关学校的一线教师 and 行业、企业专家进行了深入的研讨。全体编写人员认真领会《汽车维修工国家职业技能标准（2019）》的最新要求，调研现代汽车维修服务企业机电维修、服务接待、质量检验、车辆销售等与汽车类毕业生就业有关的岗位要求，研讨汽车类技能竞赛项目的知识点、技能点，与本教材内容有机结合，引入国家、行业最新的各类标准，在充分调研企业生产和学校教学的情况下，按照企业岗位的需求，制定编写大纲、确定教材内容，使教材内容更好地与实际工作相结合，培养劳动者的实际工作能力，满足企业对技能型人才的需求。本教材的创新特色如下：

1. 在教材的设计和编排上，以汽车维修中的实际案例为纽带，将理论知识贯穿在各个项目和学习任务中，符合职业院校学生的认知规律，也有利于学生对理论知识的理解和专业技能的掌握。

2. 紧密结合汽车售后服务市场，以汽车维修行业的实际操作案例为依据，提炼出常见的汽车维修项目，以项目加任务的方式来编写教材。

3. 采用一些实物图，降低学生的学习难度。在文字描述方面，力求通俗易懂，使学生能够读懂教材。教材理论内容以够用为主，实际操作内容力求翔实，使学生真正做到“学中做，做中学”。

4. 加强汽车维护方面的内容，训练内容和目前汽车维修行业的实际操作内容相结合。

本书讲授需要 90 ~ 120 学时，在教学过程中可参考以下课时分配表：

项目	内容	学时数
项目 1	离合器系统	12 ~ 16
项目 2	变速器	8 ~ 10
项目 3	传动轴及驱动桥	8 ~ 10
项目 4	行驶系	14 ~ 18
项目 5	转向系	14 ~ 18
项目 6	制动系	34 ~ 48
合计		90 ~ 120

本教材由郑州市国防科技学校陈建军、郑州源浩汽车用品有限公司王小战任主编，由郑州市国防科技学校刘云鹏、河南博行汽车集团有限公司刘宇晓任副主编。具体编写分工如下：郑州市国防科技学校陈建军负责编写项目 1；郑州市国防科技学校刘云鹏、上海景格科技股份有限公司聂平、河南博行汽车集团有限公司刘宇晓负责编写项目 2 及项目 3；郑州市国防科技学校姚宗涛、郑州机电工程学校王玉发负责编写项目 4；郑州市国防科技学校赵胜利、姚宗涛，新密市职教中心封宗武负责编写项目 5；郑州市国防科技学校张志臻、段峰、周少静，郑州源浩汽车用品有限公司王小战负责编写项目 6。上海景格科技股份有限公司和郑州东泰汽车销售服务有限公司提供了汽车维修服务手册及标准维修作业流程脚本等专业资料，参与规范和完善了各项目“任务实施”部分内容，并对书稿进行了审核及修改。

由于编者水平有限，教材内容难免有不当之处，恳请广大读者批评指正。



课件

编者

目 录

项目1 离合器系统

- 任务1 离合器操纵机构的检查与调整 2
- 任务2 汽车离合器打滑故障的检修 9

项目2 变速器

- 任务1 手动变速器齿轮油的检查与更换 22
- 任务2 手动变速器换挡困难的检修 28
- 任务3 自动变速器的检查与保养 40

项目3 传动轴及驱动桥

- 任务1 万向传动装置的检修 48
- 任务2 驱动桥异响的检修 58

项目4 行驶系

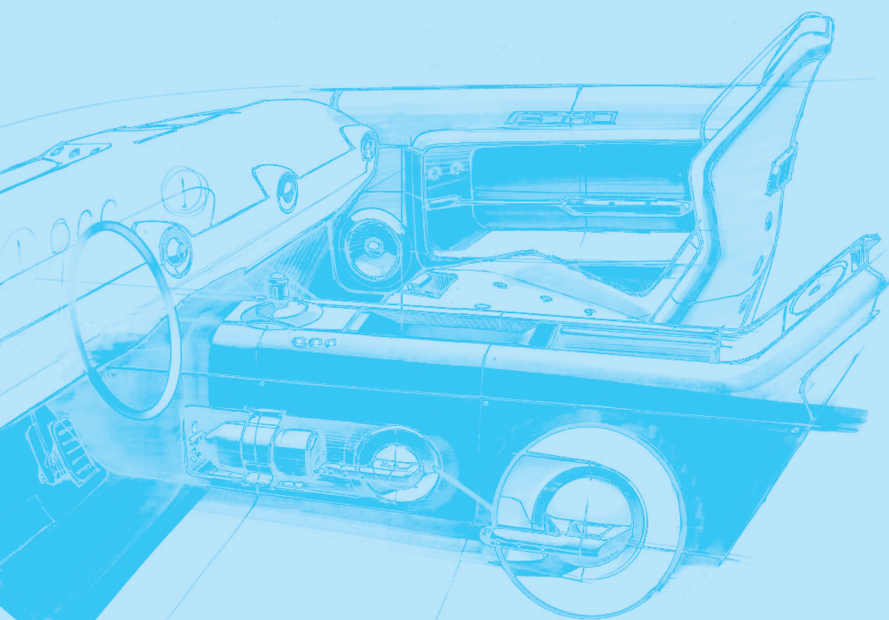
- 任务1 轮胎的更换 70
- 任务2 行驶跑偏故障的诊断与排除 86
- 任务3 行驶颠簸故障的诊断与排除 102

项目5 // 转向系

任务1	转向沉重且不能回正的检修	125
任务2	助力转向油的检查与更换	139
任务3	转向不灵且有异响的检修	153

项目6 // 制动系

任务1	制动液的检查、添加和更换	163
任务2	制动踏板位置的检查和调整	168
任务3	驻车制动器的检查与调整	176
任务4	制动蹄、制动鼓的检查和更换	182
任务5	制动衬块、制动盘的检查和更换	191
任务6	制动跑偏故障的检修	198
任务7	ABS 警告灯点亮的检查与维修	205



项目 1

离合器系统

项目概述

离合器系统是传动系中切断和传递动力的部件,是汽车传动系中的重要组成部分。离合器系统主要包括离合器操纵机构和离合器。其安装在发动机和变速器之间,根据要求控制离合器来分离或接合发动机至传动系的动力传递。

在汽车的定期维护中,对离合器系统的维护和保养是相当重要的,在全国中等职业学校汽车技能竞赛中,离合器踏板位置的检测已列入团体项目中。

当离合器系统出现问题时,汽车就会出现动力不足、换挡困难、起步困难等故障。这时候就要对汽车离合器系统进行检查,确定故障部位并对其进行维修和调整。

本项目主要介绍汽车离合器系统的组成和功用、离合器操纵机构的工作过程,并以具体任务为例讲解对离合器系统的检修与调整。

知识目标

- 1.掌握离合器系统的功用和类型。
- 2.掌握简单离合器系统的基本组成和工作原理。
- 3.掌握离合器操纵机构的类型、构造和工作原理。
- 4.掌握离合器系统的维护和常见故障的检修方法。

能力目标

- 1.能正确叙述离合器系统的功用和结构。
- 2.能对离合器操纵机构进行简单的检查和调整。
- 3.能分析离合器系统产生故障的原因,并排除离合器系统的常见故障。

素养目标

1.通过离合器系统相关知识的学习,提升信息获取、分析判断的能力。

2.通过离合器系统实训,养成规范操作的意识,培养精益求精的工匠精神。

任务 1 离合器操纵机构的检查与调整

作业案例

一车主反映他的长安 CS75 汽车发动机怠速运转时,离合器踏板虽已踩到底,但挂挡困难,变速齿轮有撞击声。勉强挂上挡后,尚未松开离合器踏板,汽车已缓慢行驶或熄火。

知识准备

一、离合器系统的功用

离合器系统的具体功用有如下三个方面:

1. 使发动机与传动系逐渐接合,保证汽车平稳起步

汽车起步时,驾驶员缓慢抬起离合器踏板,使离合器的主、从动部分逐渐接合,与此同时,逐渐踩下加速踏板,以增加发动机的输出转矩,这样发动机的转矩便可由小到大传给传动系。当牵引力足以克服汽车起步时的行驶阻力时,汽车便由静止开始逐渐缓慢加速,实现平稳起步。

2. 切断发动机的动力传递,保证变速器平顺换挡

汽车在行驶过程中,由于行驶条件的变换,需要不断变换挡位。普通齿轮变速器,换挡时不同的齿轮副要退出啮合或进入啮合,这就要求换挡前踩下离合器踏板,切断发动机的动力传输,便于退出原有齿轮副的啮合,进入新齿轮副的啮合。如果没有离合器或离合器分离不彻底使动力不中断或不完全中断,原有齿轮副之间会因压力大而难以脱开,待啮合齿轮副之间会因圆周速度不同而难以进入啮合,勉强啮合也会产生很大的冲击和噪声,甚至会打断轮齿。

3. 限制所传递的转矩,防止传动系过载

汽车紧急制动时,如果发动机与传动系刚性连接,发动机转速将急剧下降,其所有零件将产生很大的惯性力矩,这一力矩作用于传动系,会造成传动系过载而使其机件损坏。

有了离合器,当传动系承受载荷超过离合器所能传递的最大转矩时,离合器会通过主、从动部分之间的打滑来消除这一危险,从而起到过载保护的目的。

二、离合器的类型

汽车上应用的离合器主要有以下三种类型:

1. 摩擦式离合器

摩擦式离合器是指利用主、从动部分的摩擦作用来传递转矩的离合器,目前在汽车上被广泛采用。

2. 液力变矩离合器

液力变矩离合器是指利用液体作为传动介质的离合器,用于自动变速器。

3. 电磁离合器

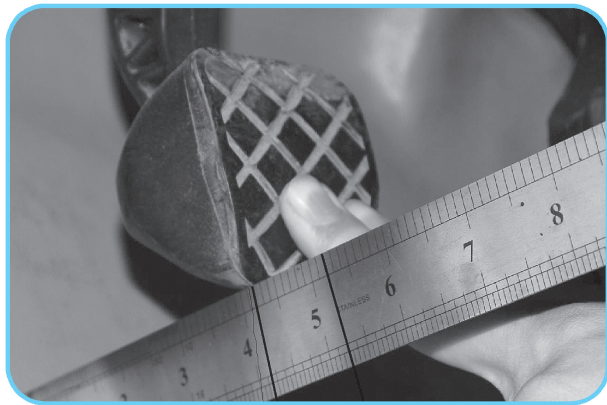
电磁离合器是指由电磁力产生压紧力的离合器。其因能实现远距离操纵,控制能量小,同时动作快,结构简单,而被应用在汽车底盘上。

三、离合器踏板的行程

离合器踏板的行程主要包括离合器踏板的自由行程、工作行程和总行程。它们在使用过程中是可以调整的。

1. 离合器踏板的自由行程

离合器踏板的自由行程是离合器分离杠杆的内端与分离轴承之间的间隙以及传动部件之间的间隙在离合器踏板上的反映。离合器踏板自由行程的检查方法如图 1.1-1 所示,用一个钢直尺抵在驾驶室地板上,先测量离合器踏板完全放松时的高度,再用手轻按离合器踏板,当感到阻力增大时,表示分离轴承端面已与分离杠杆内端接触,即停止按压离合器踏板。测量离合器踏板的自由行程后,应与该车型的技术标准相比较,如果不符合要求,应进行调整。



◎图 1.1-1 离合器踏板的自由行程的检查方法

2. 离合器踏板的工作行程

消除离合器踏板的自由行程之后,继续踩下离合器踏板,直到离合器踏板踩到底,这一段行程就是离合器踏板的工作行程。

3. 离合器踏板的总行程

离合器踏板的总行程是指离合器踏板处于自由状态时与踏板踩到底时的距离。不同车型的离合器踏板的技术要求略有差别,具体应参照该车型的维修手册,查找离合器踏板行程的技术要求。

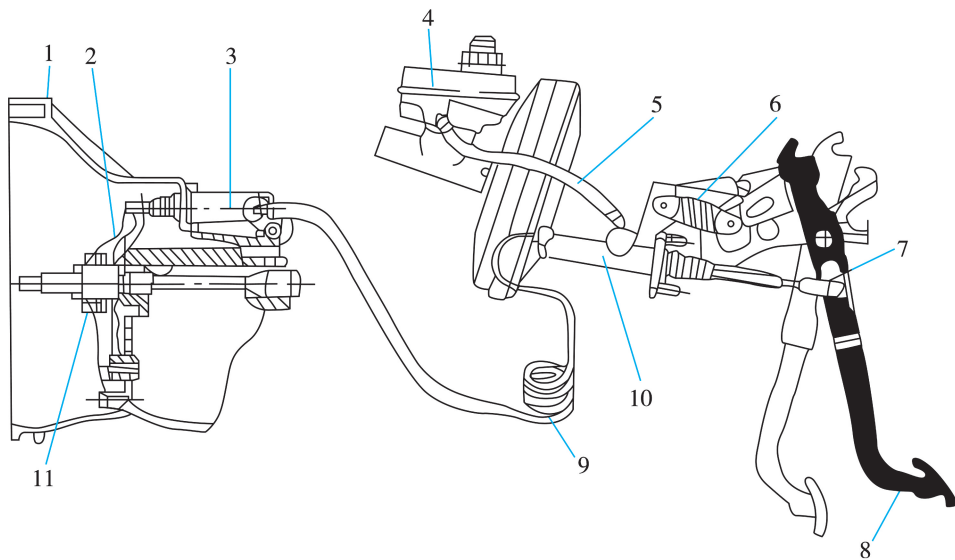
四、液压式操纵机构

离合器操纵机构的作用是使离合器的主动部分和从动部分既能迅速分离又能平顺结合。

按照分离离合器时传递动力的介质不同,离合器操纵机构主要有机械式操纵机构和液压式操纵机构两种。

液压式操纵机构主要由主缸、工作缸和管路系统等组成。目前液压式操纵机构广泛应用在各类型车上。下面以长安 CS75 汽车的离合器为例,介绍液压式操纵机构的构造及工作原理。

长安 CS75 汽车离合器液压式操纵机构由离合器踏板、储液罐、进油软管、主缸、工作缸、油管总成、分离叉、分离轴承等组成,如图 1.1-2 所示。



1-变速器壳体 2-分离叉 3-工作缸 4-储液罐 5-进油软管 6-助力弹簧
7-推杆接头 8-离合器踏板 9-油管总成 10-主缸 11-分离轴承

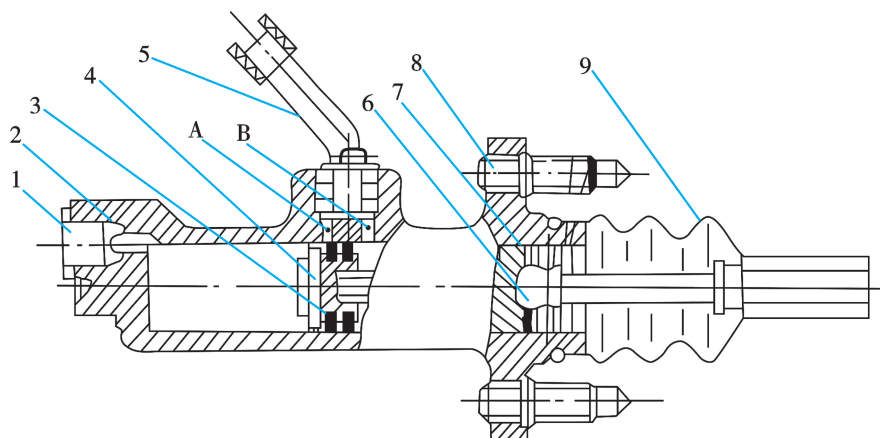
◎图 1.1-2 长安 CS75 汽车离合器液压式操纵机构

储液罐有两个出油孔,分别把制动液供给制动主缸和离合器主缸。

1. 离合器主缸

离合器主缸的结构如图 1.1-3 所示,主缸体借补偿孔 A、进油孔 B 通过进油软管与储

液罐相通。主缸内装有活塞,活塞中部较细,且为“十”字形断面,使活塞右方的主缸内腔形成油室。活塞两端装有皮碗。活塞左端中部装有单向阀,经小孔与活塞右方主缸内腔的油室相通。当离合器踏板处于初始位置时,活塞左端皮碗位于补偿孔 A 与进油孔 B 之间,两孔均开放。

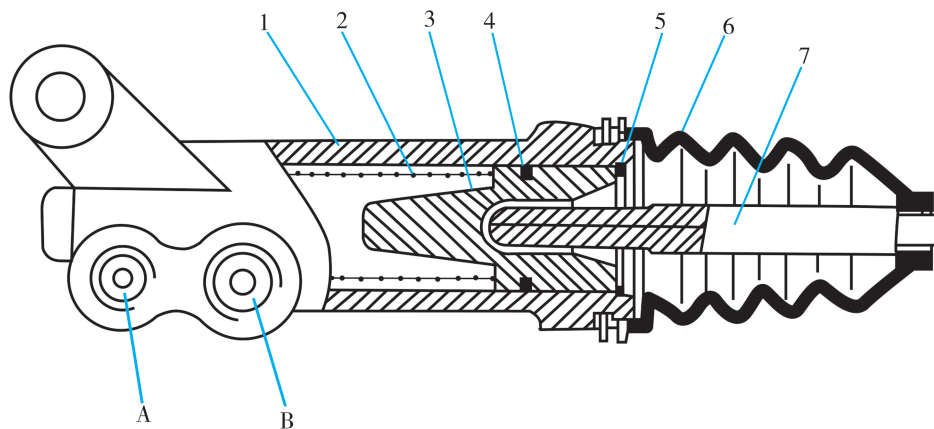


1-出油管接头 2-壳体 3-皮碗 4-活塞 5-进油管接头 6-推杆 7-压盖及挡圈(卡环) 8-固定螺栓 9-防尘罩
A-补偿孔 B-进油孔

◎图 1.1-3 离合器主缸的结构

2. 离合器工作缸

离合器工作缸的结构如图 1.1-4 所示,工作缸内装有活塞、皮碗、推杆等,缸体上还设有放气螺塞。当管路内有空气而影响操纵时,可拧松放气螺塞进行放气。工作缸活塞直径略大于主缸活塞直径,故液压式操纵系统稍有增力作用,以补偿液流通道的压力损失。



1-壳体 2-回位弹簧 3-活塞 4-皮碗 5-挡圈(卡环) 6-防尘罩 7-推杆
A-放气孔 B-进油孔

◎图 1.1-4 离合器工作缸的结构

任务实施

一、准备工作

1. 工具仪器准备

底盘拆装工具套装、常用量具、举升机、干净的抹布、脚踏垫、维修手册。

2. 车辆准备

(1) 在汽车进入工位前,将工位清理干净。

(2) 将汽车停在举升机中央位置,拉紧驻车制动器操纵杆,并将变速杆置于空挡或驻车挡(P位)。

(3) 为实训车辆安装防护五件套,即转向盘套、驾驶员座椅套、脚踏垫、挡杆套、驻车制动器操纵标套。

二、实施步骤

1. 液压式离合器操纵机构的检查与调整

(1) 断开蓄电池正极接线电缆。

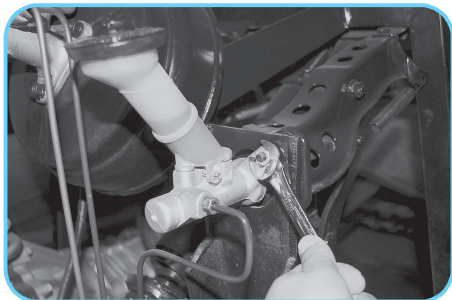
(2) 拆下左前轮、发动机下护板和空气滤清器总成。

(3) 拆卸离合器主缸。

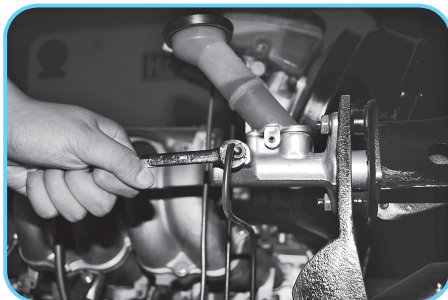
① 取下离合器踏板与主缸推杆叉的连接销轴,如图 1.1-5 所示。

② 从主缸上拧下进油管 and 出油管接头,如图 1.1-6 所示。

③ 拧下主缸固定螺栓,拉出主缸。



◎图 1.1-5 取下离合器踏板与主缸推杆叉的连接销轴



◎图 1.1-6 离合器主缸进油管的拆卸

⚠️小提示:在分解离合器主缸前,应排净主缸中的制动液。

(4) 离合器主缸的分解。

主缸分解过程:先取下防尘罩,然后用旋具或卡簧钳拆下卡环,拉出主缸活塞推杆、压盖和活塞。

(5) 离合器工作缸的拆卸与分解。

① 拧下工作缸进油管接头,再拆下工作缸固定螺栓,即可拉出工作缸。

②工作缸的分解过程:拉出工作缸推杆,拆下防尘罩,然后将工作缸活塞从缸筒内压出来。

(6)主缸、工作缸的检修。

①检查主缸和工作缸的皮碗和橡胶密封件是否有老化、磨损和腐蚀现象。

②检查复位弹簧是否失效。

③检查液压主缸和工作缸的缸壁是否有拉伤和起沟槽现象。

④主缸和工作缸是离合器液压式操纵系统的主要部件,其工作性能的好坏直接影响离合器的工作性能。当缸筒内壁磨损超过 0.125 mm,活塞与缸筒的间隙超过 0.2 mm,应更换相应零件。

2. 离合器主缸、工作缸的装配

主缸和工作缸的装配按与拆卸和分解相反的顺序进行,但装配时应注意以下事项:

(1)零件在装配前要用非腐蚀性液体(如制动液)清洗干净,并在活塞、皮碗、挡圈、缸套等零件上涂一层制动液。装配完成后推杆应能在缸筒内灵活运动。在放松(不工作)位置时,主缸皮碗和活塞头部应位于进油孔和补偿孔之间,两孔都开放。安装时,工作缸塑料支承环外表面要涂上一层薄薄的润滑油,工作缸推杆末端也要涂上润滑油。

(2)安装离合器工作缸时,需要用适当的杠杆克服弹簧的弹力,将其压向变速器壳相应的孔中,方能将固定螺栓旋入。

3. 液压式操纵机构中的排气

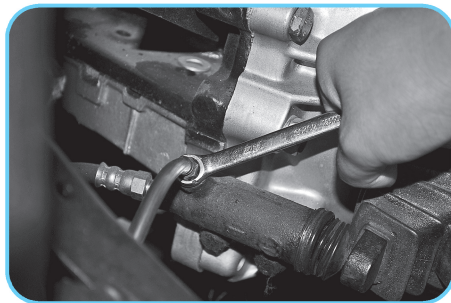
离合器液压式操纵机构在经过检修之后,管路内可能进入空气;在添加制动液时也可能使液压式操纵机构中进入空气。空气进入后,由于缩短了主缸推杆行程即踏板工作行程,从而使离合器分离不彻底。因此,液压式操纵机构检修后或怀疑液压式操纵机构进入空气时,就要排出液压式操纵机构中的空气。排出方法如下:

(1)将主缸储液罐中的制动液加至规定高度,如图 1.1-7 所示,升起汽车。

(2)在工作缸的放气阀上安装一根软管,接到一个盛制动液的容器内,如图 1.1-8 所示。



◎图 1.1-7 主缸储液罐液面高度



◎图 1.1-8 放气阀连接软管的安装

(3)排空气需要两个人配合工作,一人踩下离合器踏板数次,感到有阻力时踩住不动,另一人拧松放气阀直至制动液开始流出,然后在拧紧放气阀后,通知其同伴放松离合器踏板。

(4) 连续按上述方法操作几次,直到流出的制动液中没有气泡时为止。

(5) 空气排干净之后,需要再次检查及调整离合器踏板自由行程。

▲注意:制动液含有醇类和醚类化合物,严防眼部接触。在完成工作后应彻底清洗双手。如制动液不慎溅入眼中,应立即用大量清水清洗眼睛 15 min。如果疼痛感不消失,应立即到医院治疗。如不慎吞下了制动液,应喝大量清水以便引起呕吐,并立即到医院治疗,否则会导致人身伤害。

▲小提示:必须添加完全清洁的制动液。制动液面高度必须在“MIN”和“MAX”标记之间。必要时添加 HZY4(或 DOT4)制动液。离合器操纵系统是自排气式的。部件的布置方式可使系统中的少许气体在系统中压缩并自动排出。可用适当的制动系统排气设备为离合器系统排气。将多余的制动液从储液罐中吸出,直至液面高度到达最低标记位置。

三、任务结束后的整理工作

1. 车辆的清洁整理
2. 工具的清洁整理
3. 工位的清洁整理

案例分析

根据该案例描述的故障现象,检查与排除方法如下:

(1) 检查分离轴承的润滑情况。如缺少润滑油产生干磨或轴承损坏,排除方法是更换分离轴承。

(2) 检查从动盘花键孔与轴配合情况。如配合松旷,排除方法是更换从动盘。

(3) 检查从动盘摩擦片铆钉松动或铆钉头露出情况。如出现松动或铆钉外露,排除方法是更换从动盘。

(4) 检查分离轴承套筒。如分离轴承套筒与其导管之间有油污、灰尘或分离轴承回位弹簧与离合器踏板回位弹簧疲劳、折断、脱落,造成分离轴承回位不佳,排除方法是清洗更换损坏零件。

(5) 检查从动盘减振弹簧。如弹簧出现退火、疲劳或折断,排除方法是更换从动盘。

在对长安 CS75 汽车进行检查后发现,分离轴承松旷,更换分离轴承后故障排除。

超级链接

国内离合器行业现状及发展趋势

离合器是车辆传动系统的重要组成部分,其担负着传力、减振和防止系统过载等十分重要的作用。近年来,随着车辆技术的进步和汽车行驶速度的提高,对离合器技术的要求也越来越高。伴随着自动控制技术的日臻成熟与完善,离合器的控制方式也将快速发展。

中国汽车离合器制造起源于20世纪30年代,当时在仅有的几家小作坊式汽车修配厂里制造离合器零件。20世纪50年代中期开始,一汽、南汽、上汽等相继成立,离合器在其内部的专业化生产工段、车间或工厂也开始批量生产,从此有了真正意义上的离合器制造。20世纪70年代,中国离合器研究、教育、设计、制造的专业队伍也初步形成。此后由于汽车产量和保有量的逐年增加,各地又建立了一批离合器专业制造厂,逐渐形成了行业的雏形。

我国目前是世界主要的汽车新兴市场,是汽车生产和消费的大国,世界各大汽车离合器企业均在中国设立了合资或独资公司,建立生产线和研发中心,纷纷加大在华投资力度,以扩大其在中国的汽车离合器生产能力,抢占市场份额。

我国汽车离合器行业在经历了改革改造、引进消化、改制重组之后,奋进直追,在激烈的市场竞争中,国产汽车离合器市场在行业规模、产品技术、经营管理等方面取得了较好的发展,在牢牢占据中低端市场的同时,不断通过科技创新,奋力抢占高端市场份额,目前汽车离合器已经成为我国汽车零部件大宗出口工业品。

任务2 汽车离合器打滑故障的检修

作业案例

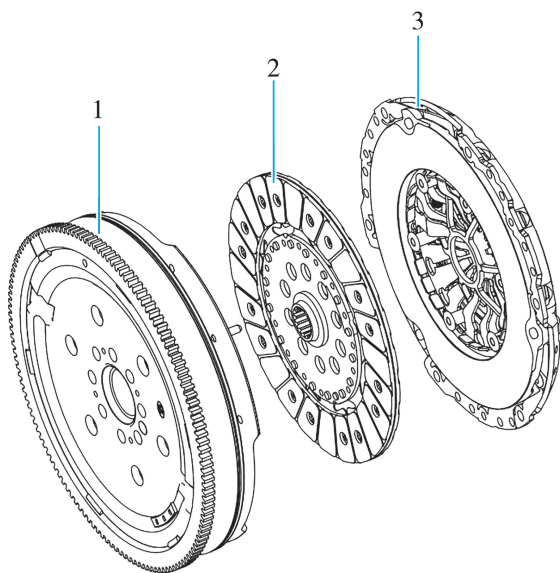
一台长安CS75汽车,车主描述近段时间车子起步时抖得很厉害,离合器行程较大,到汽车修理厂进行检修,师傅只调整了离合器的行程,可过了几天又出现老毛病,后来更换了离合器片,行驶了几周后,起步抖动的情况再次发生。

知识准备

一、离合器

离合器包括一个离合器从动盘总成和一个与飞轮固定的离合器压盘总成。如图1.2-1

所示。在正常工作状态下,离合器从动盘总成在离合器压盘总成的压力下,通过飞轮齿圈总成连接,将发动机的动力传递到变速器总成。当完全踩下离合器踏板时,离合器压盘总成与离合器从动盘总成分离,此时离合器从动盘总成不能将发动机的动力传递到变速器总成;当离合器踏板完全放松时,离合器压盘总成压紧离合器从动盘总成,此时离合器从动盘总成将发动机的动力传递到变速器总成。



1-飞轮 2-从动盘 3-压盘

◎图 1.2-1 离合器部件分解图

1. 飞轮

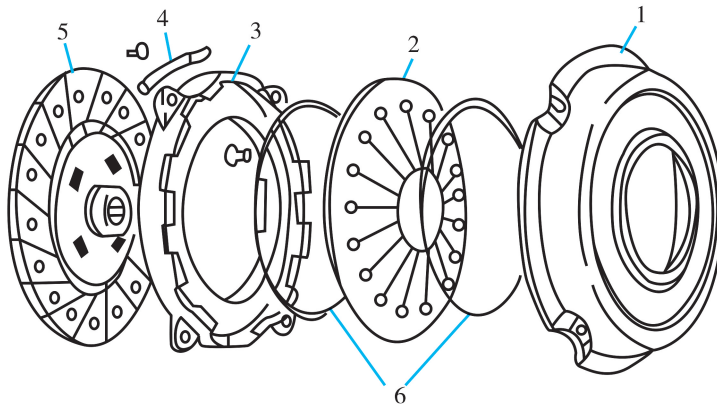
飞轮安装在曲轴上,利用自身具有储存做功冲程的能量,克服辅助冲程的阻力等功用,在曲轴加、减速过程中,吸收或释放其动能,稳定曲轴加速度的变化、稳定转速,从而使发动机工作平稳。

2. 离合器压盘

离合器压盘由离合器盖、压盘、膜片弹簧、支承环、从动盘及传动钢片等组成,如图 1.2-2 所示。传动钢片共三组,均布于压盘周围,其两端分别与离合器盖和压盘连接。支承环在膜片弹簧中部,左右各一根,由定位铆钉固定,作为膜片弹簧形变时的支点。压盘周边对称固定有多个分离钩,把膜片弹簧的外边缘和压盘钩在一起,膜片弹簧外边缘就压在压盘的环形台上。

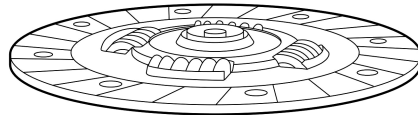
3. 离合器从动盘

离合器从动盘由摩擦片、盘毂、减振弹簧、减振盘、阻尼片等零件组装而成,如图 1.2-3 所示。在汽车行驶过程中,踩下离合器踏板,从动盘(离合器片)便与发动机飞轮分离,在由高挡位切换至低挡位时,当离合器片与发动机飞轮连接,随着发动机转速的降低,汽车被迫降到和发动机转速相匹配的行驶速度,车辆行驶的惯性动能被自动消耗。



1-离合器盖 2-膜片弹簧 3-压盘 4-传动钢片 5-从动盘 6-支承环

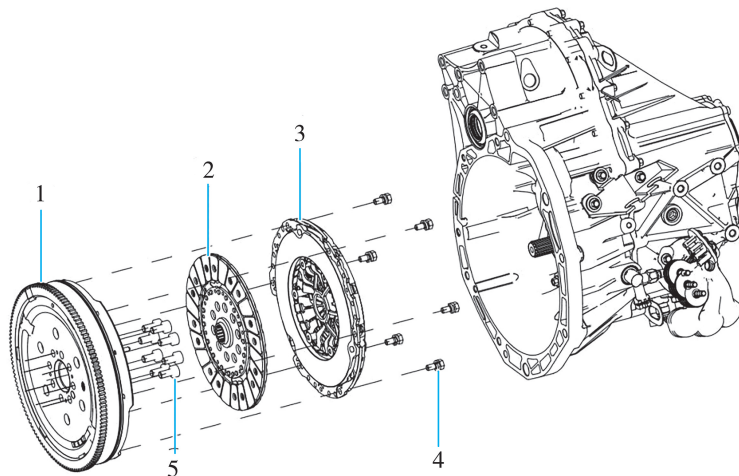
◎图 1.2-2 离合器压盘分解图



◎图 1.2-3 离合器从动盘

4. 离合器总成

以长安 CS75 汽车为例,其离合器输入端与发动机飞轮相连,输出端与变速箱接合,各个总成的分解示意图如图 1.2-4 所示。



1-飞轮 2-从动盘 3-压盘 4-压盘固定螺栓 5-飞轮固定螺栓

◎图 1.2-4 长安 CS75 汽车离合器部件分解示意图

二、离合器常见故障的现象、原因及排除方法

在汽车行驶过程中,驾驶员需要经常踏下和松开离合器踏板,使离合器分离和接合。长期如此会造成离合器工作不良,出现各种故障。离合器的常见故障有离合器打滑、分离不彻底、接合时振抖和异响等。

1. 故障的检查与确认

- (1) 确认客户陈述的故障,必要时可重设故障。
- (2) 如不能发现客户陈述的故障,进行路试或根据故障原因及排除方法表进行目视检查。
- (3) 如故障可明显识别,可直接进行修复。
- (4) 如故障不能明显识别,可根据故障原因及排除方法表进行精确检查。

2. 离合器系统常见故障及原因

(1) 离合器打滑。

①故障现象:汽车低挡起步时,离合器踏板抬起后,汽车不能起步或起步不灵敏;汽车加速行驶时,行驶速度不能随发动机转速的升高而升高,且伴随有离合器发热、产生糊味或冒烟等现象;拉紧驻车制动低挡起步时,发动机不熄火。

②故障原因及排除方法:见表 1.2-1。

表 1.2-1 离合器打滑故障原因及排除方法

序号	故障原因	排除方法
1	离合器踏板没有自由行程,使分离轴承压在分离杠杆上	调整离合器踏板的自由行程,使其符合技术要求
2	从动盘摩擦片油污、烧焦、磨损过薄、表面不平、表面硬化或铆钉露头	更换离合器从动盘
3	压盘、飞轮变形或压盘过薄	更换离合器压盘、飞轮
4	压力弹簧过软、疲劳或破裂、折断	更换离合器压力弹簧
5	飞轮与离合器盖之间的固定螺钉松动	紧固飞轮与离合器盖之间的固定螺栓
6	分离轴承轴向运动卡滞而不能回位	润滑或更换离合器分离轴承

(2) 离合器分离不彻底。

①故障现象:发动机怠速运转时,踩下离合器踏板挂挡困难,且伴有齿轮撞击声;勉强挂入挡位,离合器未抬起汽车就起步或发动机熄火;行驶中,换挡困难,且仍伴随有齿轮撞击声。

②故障原因及排除方法:见表 1.2-2。

表 1.2-2 离合器分离不彻底故障原因及排除方法

序号	故障原因	排除方法
1	离合器踏板自由行程过大	调整离合器踏板自由行程,使其符合技术要求
2	分离杠杆变形或某一分离杠杆折断	更换离合器压盘或更换分离杠杆
3	分离杠杆内端不在同一平面上或内端太低	更换离合器膜片弹簧
4	从动盘正反装错	正确安装离合器从动盘
5	从动盘铆钉松脱、摩擦片破裂、钢片变形	更换离合器从动盘
6	从动盘在花键轴上轴向运动发卡	更换离合器从动盘
7	压紧弹簧弹力不均或个别弹簧折断	更换离合器压盘
8	液压式离合器的液压系统油量不足(漏油)或有空气	更换漏油的零部件,添加制动液,进行液压系统排气

(3) 离合器接合时振抖。

①故障现象:严格执行操作规程起步时,离合器接合时产生振抖,严重时整车都振抖。

②故障原因及排除方法:见表 1.2-3。

表 1.2-3 离合器接合时振抖原因及排除方法

序号	故障原因	排除方法
1	分离杠杆内端高度不在同一平面内	调整分离杠杆内端面在同一平面内
2	压盘或从动盘钢片翘曲变形	更换离合器压盘
3	从动盘摩擦片表面不平,表面硬化、存在油污或烧焦,铆钉露头、松脱或折断	更换离合器从动盘
4	从动盘上的减振弹簧疲劳或折断、缓冲片破裂	更换离合器从动盘
5	分离轴承卡滞而不能回位	润滑或更换离合器分离轴承
6	离合器压紧弹簧折断或弹力不均,膜片弹簧疲劳或破裂	更换离合器压盘
7	踏板复位弹簧折断或脱落	更换离合器复位弹簧
8	飞轮工作端面圆跳动严重(翘曲变形)	磨削加工飞轮端面或更换飞轮
9	飞轮、离合器壳或变速器固定螺钉松动	紧固固定螺栓至规定力矩

(4) 离合器异响。

①故障现象:离合器分离和接合时发出不正常声响。

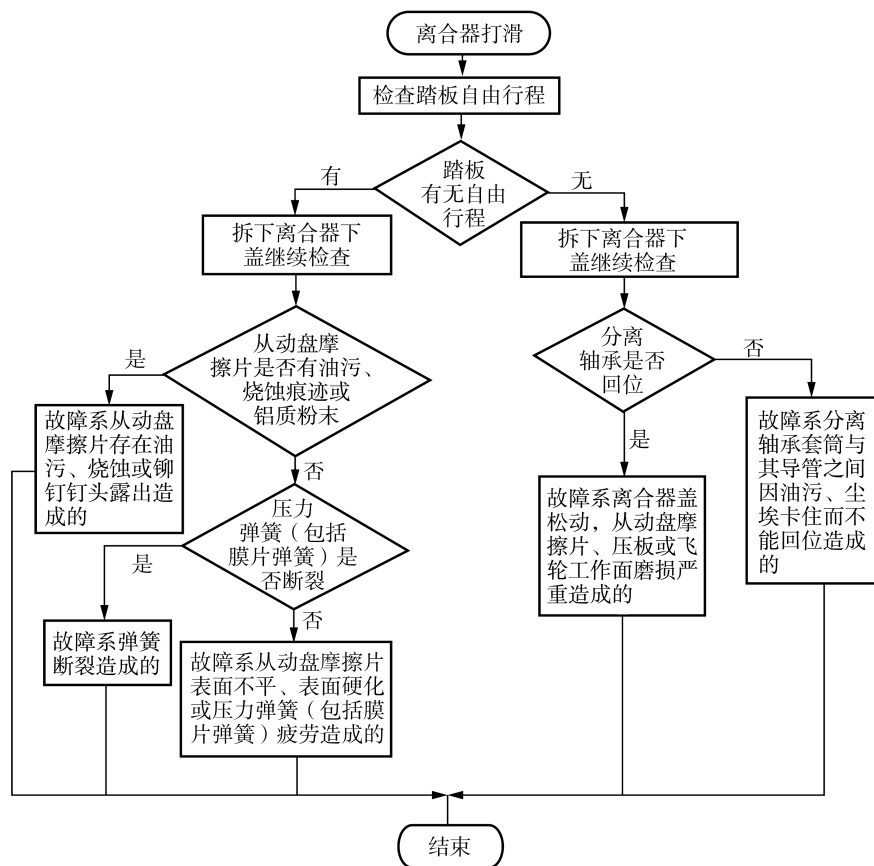
②故障原因及排除方法:见表 1.2-4。

表 1.2-4 离合器异响故障原因及排除方法

序号	故障原因	排除方法
1	分离轴承损坏或润滑不良产生干摩擦	更换离合器分离轴承
2	分离杠杆与离合器盖的连接松旷或分离杠杆支承弹簧疲劳、折断或脱落	更换分离杠杆的支承弹簧, 紧固连接螺栓
3	从动盘花键孔与轴配合松旷	更换离合器从动盘
4	从动盘铆钉松动或露头; 从动盘减振弹簧疲劳或折断	更换离合器从动盘
5	分离轴承与分离杠杆内端之间没有间隙	调整离合器自由行程
6	飞轮上的传动销与压盘上的传力孔或离合器盖上的驱动孔与压盘上的凸块配合间隙太大	更换离合器压盘

三、离合器打滑故障现象的诊断思路

离合器打滑故障的诊断思路如图 1.2-5 所示。



◎图 1.2-5 离合器打滑故障的诊断思路图

任务实施

一、准备工作

1. 工具仪器准备

底盘拆装工具套装、常用量具、举升机、维修手册和工单等。

2. 车辆准备

(1) 汽车进入工位前,将工位清理干净。

(2) 将汽车停在举升机中央位置,拉紧驻车制动器操纵杆,并将变速杆置于空挡或驻车挡(P位)。

(3) 为实训车辆安装防护五件套,即转向盘套、驾驶员座椅套、脚踏垫、挡杆套、驻车制动器操纵杆套。

二、实施步骤

1. 汽车离合器打滑的检测

(1) 离合器打滑的检测方法。汽车离合器打滑的检测方法主要有两种:方法一是在汽车维修厂内的举升机上进行检测;方法二是在实际道路上根据汽车的实际起步情况进行检测。

(2) 离合器打滑的检测步骤。

方法一:

① 用举升机举升汽车,将汽车平稳举升到离地 20 cm 的地方停止。确认举升机锁止可靠。

② 拉紧驻车制动器操纵杆,并将制动器踏板踩到底,保证汽车四个车轮全部处于制动状态。

③ 起动汽车,踩下离合器踏板,将变速器挂入 1 挡,缓慢释放离合器踏板,使离合器处于接合状态。

④ 观察汽车车轮的运转情况,如发动机无负载感,发动机不熄火,说明汽车离合器打滑。

方法二:

① 将汽车驾驶到平直公路上停止。

② 重新起步,踩下离合器踏板,将变速器挂入 1 挡,缓慢释放离合器踏板,使离合器处于接合状态。轻踩加速踏板,如果此时汽车无法起步且发动机又不熄火,说明离合器打滑。

③ 起动汽车发动机,踩下离合器踏板,将变速器挂入 1 挡,缓慢释放离合器踏板,使离合器处于接合状态。汽车起步后,踩加速踏板,发动机转速明显增高,而汽车的行驶速度

并没有明显增大,有时会闻到一股焦糊味,说明离合器打滑。

2. 离合器拆装注意事项

(1) 从飞轮上拆下离合器总成时,应先检查有无拆装标记,无拆装标记时应补充标记后再进行拆装,以免组装后破坏原系统的平衡。

(2) 离合器总成解体时,为防止离合器盖变形和零件弹出,必须使用专用拆装工具,并按对角线交替、均匀地拧松紧固螺栓。

(3) 衬垫:应更换纸质密封垫圈,更换“O”形环。

(4) 调整垫片:用千分尺多点检测调整垫片,可以精确地测出所需垫片的厚度。检查调整垫片边缘是否有损坏,装入完好的调整垫片。

(5) 挡圈、锁圈:调整挡圈及锁圈不能拉开过度,必须将其完全放在槽内。

(6) 螺栓、螺母:固定盖和罩壳的螺栓和螺母应按对角线顺序拆装(特别是易损件),并且应按规定的拧紧力矩拧紧螺栓和螺母。

(7) 安装轴承时要将有标志的一面的滚针轴承朝向安装工具,在轴与轴承之间涂一层润滑油。

(8) 在进行离合器踏修理工作时,应将蓄电池搭铁线拆下。

3. 离合器从动盘和压盘总成拆卸

▲小提示: 对角拆卸飞轮螺栓,拆卸后同一颗飞轮螺栓(自带胶)只允许使用1次。

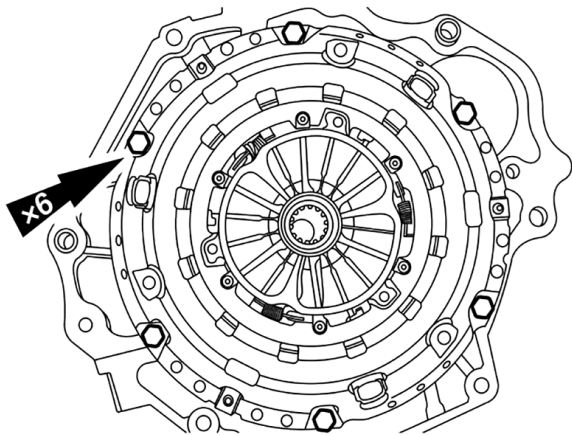
(1) 拆卸蓄电池负极。

(2) 拆卸手动变速器总成。

(3) 拆卸离合器压盘及离合器从动盘总成。

① 使用合适工具固定飞轮总成。

② 拆卸离合器压盘及摩擦片总成6处固定螺栓,如图1.2-6所示。螺栓紧固扭矩25 N·m。拆卸时,螺栓对角拧松。



◎图 1.2-6 离合器压盘总成

▲注意:长安 CS75 汽车离合器为自调节离合器,结构特性决定离合器摩擦片总成与离合器盖总成必须一一对应装配,相互之间不得随意互换装配。

▲注意:任何情况下,离合器维修时必须同时更换配对的离合器摩擦片总成和离合器盖总成,不得单独更换离合器摩擦片总成或离合器盖总成,否则会导致离合器无法分离造成摩擦片烧蚀等问题。

4. 离合器的一般检查

(1) 零部件规格要求。

①制动液:采用符合中国标准的 HZY4 制动液。

②离合器从动盘规格要求:离合器从动盘外部直径 200 mm;离合器从动盘内部直径 137 mm;离合器从动盘磨损极限 1.7 mm。

③离合器压盘固定螺栓:离合器压盘固定螺栓紧固扭矩 25 N·m。

(2) 离合器从动盘检查。

①清洁离合器从动盘。

▲注意:严禁使用蜡基清洗剂和溶剂清洁离合器从动盘。

②检查离合器从动盘是否有油污,是否有烧焦痕迹,磨损极限是否符合要求,弹簧是否损坏,必要时更换离合器从动盘。

(3) 离合器压盘检查。

①清洁离合器压盘。

▲注意:严禁使用蜡基清洗剂和溶剂清洁离合器压盘。

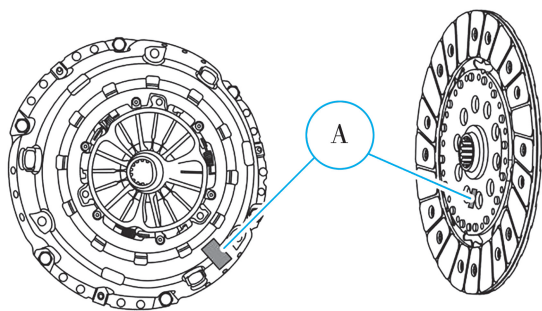
②检查离合器压盘的膜片弹簧舌的破损或磨损程度,是否有烧焦痕迹,是否扭曲、扁平,必要时更换离合器压盘。

5. 离合器的装配与调整

离合器的装配与调整是离合器修复后的重要工序,它直接影响离合器的正常工作。因此,在进行离合器的装配与调整时,应注意零件之间的相互联系并遵循其客观规律。

(1) 离合器配对识别。

离合器压盘与离合器摩擦片本身分别打印有四位数字,该数字为配对识别代码,数字相同的离合器盖总成与离合器摩擦片总成为配对产品,不同则非配对产品。例如:A 指示位置处标示代码为“1723”,如图 1.2-7 所示。



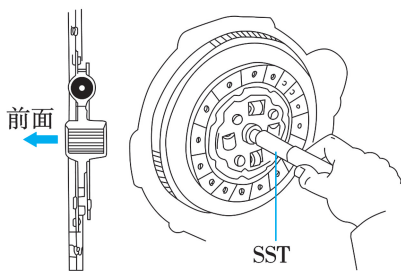
◎图 1.2-7 离合器压盘总成配对示意图

(2) 检查飞轮与摩擦片接合表面。

(3) 安装离合器压盘及摩擦片总成。

①使用合适工具固定离合器摩擦片。

②使用芯轴工装安装摩擦片总成,保证花键中心孔与曲轴中心孔对正,离合器压盘定位孔与飞轮定位销对正后放入,如图 1.2-8 所示。预拧紧 6 处固定螺栓。专用工具 SST: CA301-024。



◎图 1.2-8 离合器压盘及从动盘安装示意图

▲注意: 装配时仔细观察摩擦片总成的结构,检查表面是否有油污,并将摩擦片总成上轴套较长的一端背向飞轮。

③对角拧紧离合器压盘及摩擦片总成 6 处固定螺栓。扭矩:25 N·m。

6. 膜片弹簧的检查与调整

膜片弹簧在使用中易出现弯曲,因此有必要进行检查与调整,具体方法是在膜片弹簧装复后用一个测规和专用工具测量弹簧尖端和工具之间的间隙。最大允许间隙一般为 0.5 mm,如过大则调整弹簧。装配时,要在各活动部位如分离叉支承衬套、分离轴承内腔、连接销等处涂以润滑脂。

三、任务结束后的整理工作

1. 车辆的清洁整理
2. 工具的清洁整理

3. 工位的清洁整理

案例分析

根据该案例描述的故障现象,检查与排除方法如下:

此类故障是装备手动变速器的车辆起步时离合器的典型故障,表现为:在由静止开始起步而慢慢抬起离合器踏板的过程中,车辆发生抖动。这是由于离合器总成中的主要零部件飞轮、离合器摩擦片、离合器压盘发生了不规则的磨损,使其中的一件或几件零部件产生偏摆所致,在离合器接合过程中,离合器摩擦片不能平稳地接合,离合器处于半联动状态,使发动机的动力刚刚开始传递,又突然打滑,车辆的表现则是类似一蹦一蹦的感觉。对离合器进行拆检时,会发现离合器膜片弹簧严重变形,将损坏的离合器主要零部件更换即可。

超级链接

汽车离合器踏板的使用

离合器的使用是否正确,会影响到一辆车的安全及使用寿命。下面是几种正确使用离合器的方法。

1. 汽车行驶中脚不要踩在离合器踏板上

汽车正常行驶时,离合器是处在紧密接合状态的,并无滑转现象。除汽车起步、换挡和低速刹车时需要踩下离合器踏板外,其他时间都不要踩离合器踏板,或把脚放在离合器踏板上。行车时把脚长时间放在离合器踏板上,很容易造成离合器片烧蚀等现象,严重时甚至使离合器压盘、飞轮端面烧蚀拉伤,导致离合器出现打滑故障;同时,还会导致油耗增加,增加汽车使用费用。

2. 起步时的正确操作

起步时离合器踏板的操作要领是“一快、二慢、三联动”,即在踏板抬起时快抬;当离合器出现半联动时(此时发动机的声音有变化),踏板抬起的速度稍慢;由联动到完全接合的过程中,将踏板慢慢抬起。在离合器踏板抬起的同时,根据发动机阻力大小逐渐踩下油门踏板,使汽车平稳起步。

3. 换挡时的正确操作

汽车正常行驶中需要换挡时,离合器踏板应迅速踩下并抬起,不要出现半联动现象,否则,会加速离合器的磨损。另外,操作时要注意与油门配合。为使换挡平顺,减轻变速器换挡机构和离合器的磨损,提倡使用两脚离合器换挡法。这种方法虽然操作较复杂,却是省油、省钱的好方法。

4. 制动时的正确操作

在汽车行驶过程中,除低速制动停车需要踩下离合器踏板外,其他情况下的制动都尽量不要踩下离合器踏板。高速制动停车的操纵方法是先踩下制动踏板,然后再踩下离合器踏板,使汽车平稳地停下来。